

# Goulotte de câblage SES® avec pré-perforations

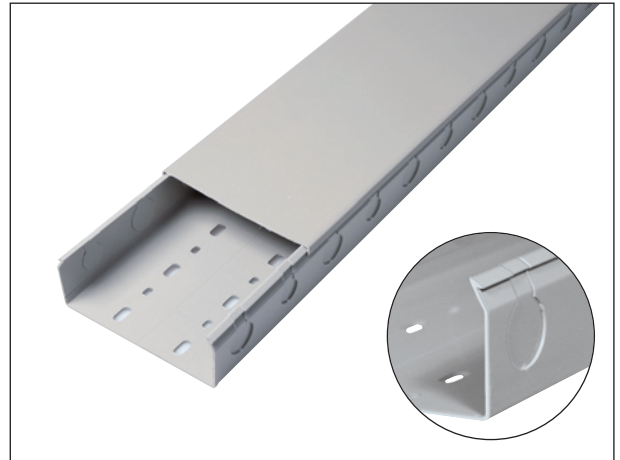


GF-DIN-PPDA

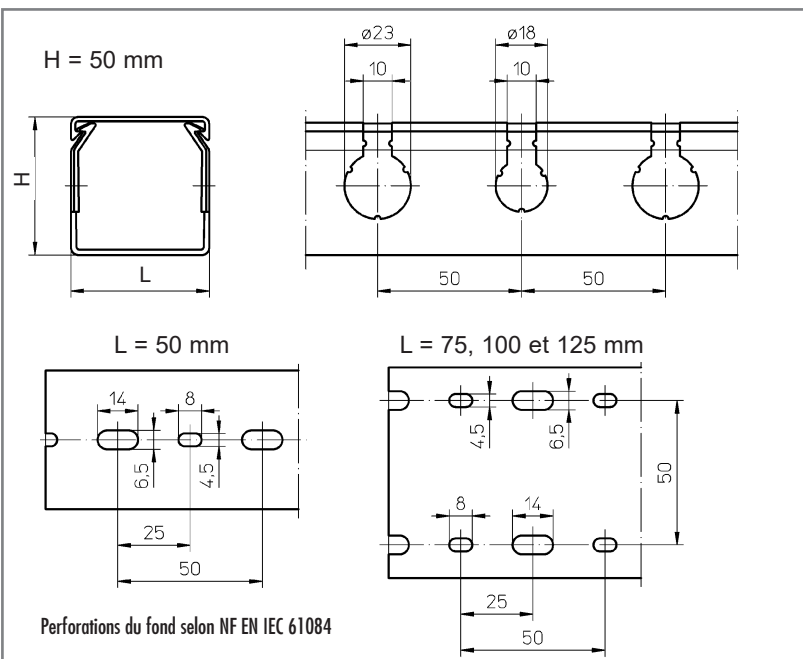


## GF-DIN-PPDA

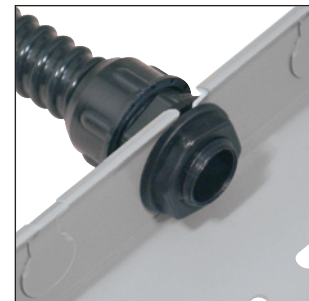
<b>Matière :</b>	PVC rigide
<b>Coloris :</b>	gris RAL7030
<b>Températures d'utilisation :</b>	-5 à +65°C
<b>Résistivité transversale :</b>	10 <sup>15</sup> Ω.cm
<b>Rigidité diélectrique :</b>	15kV/mm
<b>Tenue au feu :</b>	V0 UL94
<b>Longueur standard :</b>	2 mètres
<b>Ruban double face :</b>	sur demande
<b>Minimum livrable :</b>	1 emballage complet (couvertres inclus)



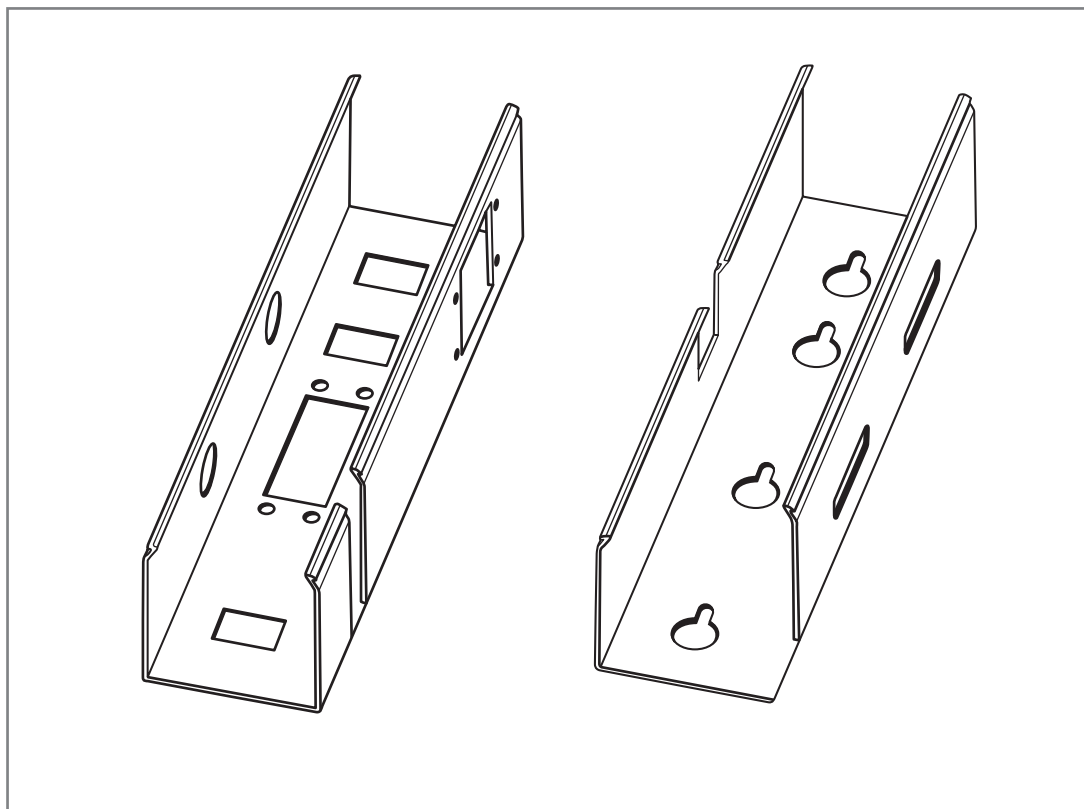
type	goulottes (2 m) code article	dimensions ext.			nbre de câbles (2,5 mm <sup>2</sup> ) par goulotte	capacité de remplissage		couvertres (seuls) code article	m
		H mm	L mm	m		poils au mètre g/m	m		
GF-DIN-PPDA 50 x 50	0845 0713 013	48	48	24	65	1955	0845 0650 ***	24	
GF-DIN-PPDA 50 x 75	0845 0714 013	48	73	24	103	3085	0845 0655 ***	24	
GF-DIN-PPDA 50 x 100	0845 0715 013	48	98	12	140	4215	0845 0630 ***	12	
GF-DIN-PPDA 50 x 125	0845 0716 013	48	123	12	178	5345	0845 0665 ***	12	



Les pré-perforations latérales sont prévues pour l'introduction de conduits ICO (Isolants Cintrables Ordinaires) N°13 et N°16 répondant à la Norme NF C 68-133.



Produits semi-standard - fabriqués uniquement sur demande



SES-STERLING vous propose sur demande l'exécution de goulottes spéciales telles que :

- goulottes à perforations spéciales latérales ou dans le fond
- goulottes en longueurs spéciales

Découpes valables sur toute notre gamme de goulottes standards. SES-STERLING peut également réaliser, sur demande, de nouvelles goulottes à profils spéciaux.

Pour toutes ces goulottes spéciales, veuillez **nous consulter** en accompagnant votre demande de plans et des indications de quantité, coloris et matière.

**Code article : 0845 0999 000**