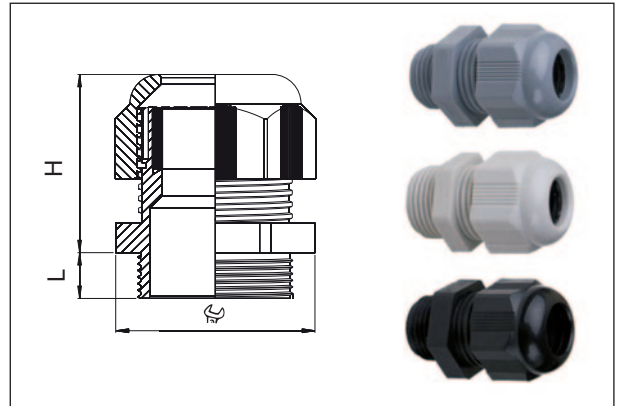


### PLIO-PE

**Matière :** Corps : PA 6  
Joint : TPV  
**Coloris :** gris - noir - gris clair  
**Indice de protection :** IP 68  
**Températures d'utilisation :** -20 à +100°C en continu  
**Spécification :** EN62444

**Applications :** serrage mécanique anti-vibration. Partie bloquante constituée de lamelles flexibles exerçant une forte pression sur le câble et conférant au produit une tenue optimale à la traction.



Coloris standard :

013 010 025  
gris noir gris clair

Exemple de commande :

code groupe	détail article	code coloris
0636	0xxx	xxx

### • Presse-étoupe PG

type	code article	Ø de câble mm	 mm	H mm	L mm	 pcs	contre-écrou (à commander séparément)
PLIO-PE PG 7	0636 0101 xxx	3 - 6,5	15	24	8	100	0636 0001 xxx
PLIO-PE PG 9	0636 0102 xxx	4 - 8	19	28	8	50	0636 0002 xxx
PLIO-PE PG 11	0636 0103 xxx	5 - 10	22	29	8	50	0636 0003 xxx
PLIO-PE PG 13,5	0636 0105 xxx	6 - 12	24	29	9	50	0636 0004 xxx
PLIO-PE PG 16	0636 0107 xxx	10 - 14	27	33	9	50	0636 0005 xxx
PLIO-PE PG 21	0636 0109 xxx	13 - 18	33	38	11	25	0636 0006 xxx
PLIO-PE PG 29	0636 0111 xxx	18 - 25	42	41	11	20	0636 0007 xxx
PLIO-PE PG 36	0636 0112 xxx	22 - 32	53	51	13	10	0636 0008 xxx
PLIO-PE PG 42	0636 0113 xxx	30 - 38	60	53	13	5	0636 0009 xxx
PLIO-PE PG 48	0636 0114 xxx	34 - 44	65	55	14	5	0636 0010 xxx

### • Presse-étoupe métrique

type	code article	Ø de câble mm	 mm	H mm	L mm	 pcs	contre-écrou (à commander séparément)
PLIO-PE M12	0636 0120 xxx	3 - 6,5	15	24	15	100	0636 0020 xxx
PLIO-PE M16	0636 0121 xxx	5 - 10	22	29	15	50	0636 0021 xxx
PLIO-PE M20	0636 0122 xxx	6 - 12	24	29	15	50	0636 0022 xxx
PLIO-PE M25	0636 0125 xxx	13 - 18	33	38	15	25	0636 0023 xxx
PLIO-PE M32	0636 0127 xxx	18 - 25	42	41	18	20	0636 0024 xxx
PLIO-PE M40	0636 0128 xxx	22 - 32	53	51	18	10	0636 0025 xxx
PLIO-PE M50	0636 0129 xxx	30 - 38	60	53	18	5	0636 0026 xxx
PLIO-PE M63	0636 0130 xxx	34 - 44	70	55	18	5	0636 0027 xxx

A8/4-01



A8/4-01



A8/3-01



A8/2-03



A8/2-03



# Presse-étoupe conique en Polyamide 6 chargé fibre de verre



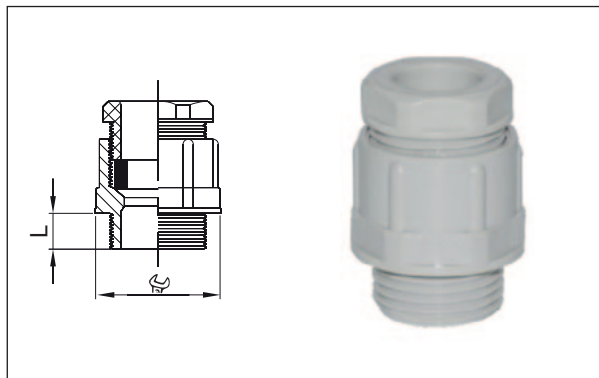
PLIO-PEC



## PLIO-PEC

**Matière :** PA 6 chargé fibre de verre  
**Joint :** TPV  
**Coloris :** gris clair  
**Indice de protection :** IP 54  
**Températures d'utilisation :** -20 à +100°C en continu  
**Spécification :** DIN 40430

**Applications :** presse-étoupe compact. L'étanchéité est obtenue par déformation du joint conique.



type	code article	Ø de câble mm	mm	L mm	pcs	contre-écrou (à commander séparément)
PLIO-PEC PG 7	0636 0140 025	3,5 - 6	15	8	100	0636 0001 025
PLIO-PEC PG 9	0636 0141 025	4,5 - 7	19	8	100	0636 0002 025
PLIO-PEC PG 11	0636 0142 025	6 - 9	22	8	100	0636 0003 025
PLIO-PEC PG 13,5	0636 0143 025	8 - 13	24	9	100	0636 0004 025
PLIO-PEC PG 16	0636 0144 025	11 - 14	27	10	100	0636 0005 025
PLIO-PEC PG 21	0636 0145 025	14 - 18	33	11	50	0636 0006 025
PLIO-PEC PG 29	0636 0146 025	18 - 25	42	11	25	0636 0007 025
PLIO-PEC PG 36	0636 0147 025	25 - 32	53	13	10	0636 0008 025

A8/4-01



A8/4-01



A8/3-01



A8/2-03



A8/2-03



# Contre-écrou en Polyamide 6 chargé fibre de verre



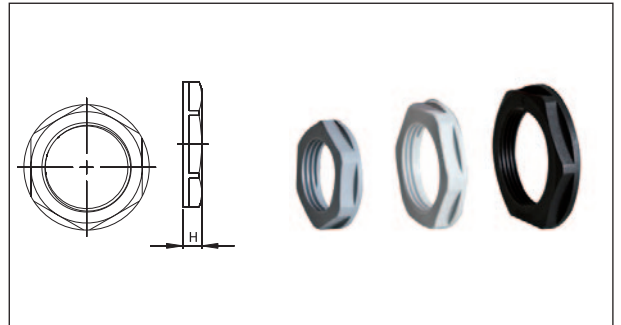
PLIO-CE  
PLIO-CEC



## PLIO-CE / PLIO-CEC

**Matière :** PA 6 chargé fibre de verre  
**Coloris :** gris - noir - gris clair  
**Températures d'utilisation :** -20 à +100°C en continu

**Applications :** pour la fixation des presse-étoupe.  
 PLIO-CE équipé d'une jupe permettant de protéger la surface de l'enveloppe lors du serrage.



Coloris standard :

013	010	025
gris	noir	gris clair

Exemple de commande :

code groupe	détail article	code coloris
063600	xx	xxx

### • Contre-écrou PG

type	code article	H mm	mm	pcs
PLIO-CE PG 7	0636 0001 xxx	5	19	50
PLIO-CE PG 9	0636 0002 xxx	5	22	50
PLIO-CE PG 11	0636 0003 xxx	5	24	50
PLIO-CE PG 13,5	0636 0004 xxx	6	27	50
PLIO-CE PG 16	0636 0005 xxx	6	30	50
PLIO-CE PG 21	0636 0006 xxx	7	36	50
PLIO-CE PG 29	0636 0007 xxx	7	46	25
PLIO-CE PG 36	0636 0008 xxx	8	60	10
PLIO-CE PG 42	0636 0009 xxx	8	65	5
PLIO-CE PG 48	0636 0010 xxx	8	70	5

### • Contre-écrou métrique

type	code article	H mm	mm	pcs
PLIO-CE M12	0636 0020 xxx	5	18	50
PLIO-CE M16	0636 0021 xxx	5	22	50
PLIO-CE M20	0636 0022 xxx	6	26	50
PLIO-CE M25	0636 0023 xxx	6	32	50
PLIO-CE M32	0636 0024 xxx	7	41	25
PLIO-CE M40	0636 0025 xxx	7	50	10
PLIO-CE M50	0636 0026 xxx	8	60	10
PLIO-CE M63	0636 0027 xxx	8	75	5

### • Contre-écrou conique PG

type	code article	H mm	mm	pcs
PLIO-CEC PG 7	0636 0030 025	5	19	50
PLIO-CEC PG 9	0636 0031 025	5	22	50
PLIO-CEC PG 11	0636 0032 025	5	24	50
PLIO-CEC PG 13,5	0636 0033 025	6	27	50
PLIO-CEC PG 16	0636 0034 025	6	30	50
PLIO-CEC PG 21	0636 0035 025	7	36	50
PLIO-CEC PG 29	0636 0036 025	7	46	25
PLIO-CEC PG 36	0636 0037 025	8	60	10

