

PLIOCAP

Matières :	PE	PP	PA6.6
Températures (°C) :	-50 à +85	-40 à +85	-40 à +110
Auto-extinguible :	-	-	V2 UL94
Rigidité diélectrique :	>16	>20	26
Coloris :	noir - gris		

Applications : ils transforment les orifices anguleux en surface d'isolation lisse et propre. Ils isolent et protègent les câbles électriques au passage d'une cloison.

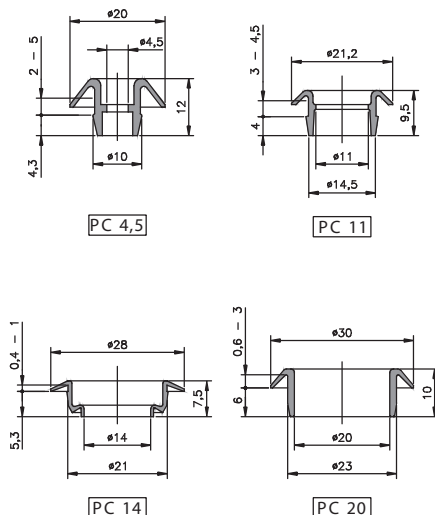
La version universelle (PC -U) permet le passage des câbles de Ø 2,6 à 25,2 mm.

Les bouchons (PC -F) offrent une fermeture durable des orifices de montage inutiles. Utilisation simple, rapide et sûre.



• Passe-fils difficilement démontables

type	code article		qualités		dimensions (mm)			pces
	noir 010	gris 013	PE	PP	Ø perçage du trou	Ø passage du câble	épaisseur de tôle	
PC 4,5	0143 0004 010	0143 0004 013	X		10	4,5	2 - 5	500
PC 11	0143 0002 010	0143 0002 013	X		14,5	11	3 - 4,5	500
PC 14	0143 0001 010	0143 0001 013		X	21	14	0,4 - 1	500
PC 20	0143 0003 010	0143 0003 013		X	23	20	0,6 - 3	100



• Passe-fils démontables - Qualité PA 6.6

type	code article		dimensions (mm)			pces
	noir 010	gris 013	Ø perçage du trou	Ø A	épaisseur de tôle	
Passe-fils standards						
PC M16	0143 0010 010	0143 0010 013	16	12,2	1 - 2,5	100
PC M20	0143 0012 010	0143 0012 013	20	16,2	1 - 2,5	100
PC M25	0143 0014 010	0143 0014 013	25	20,2	1 - 2,5	50
PC M32	0143 0016 010	0143 0016 013	32	25,2	1 - 2,5	50
Passe-fils universels						
PC M16-U	0143 0018 010	0143 0018 013	16	12,2	1 - 2,5	100
PC M20-U	0143 0019 010	0143 0019 013	20	16,2	1 - 2,5	100
PC M25-U	0143 0020 010	0143 0020 013	25	20,2	1 - 2,5	50
PC M32-U	0143 0021 010	0143 0021 013	32	25,2	1 - 2,5	50
Bouchons						
PC M16-F	0143 0011 010	0143 0011 013	16	-	1 - 2,5	100
PC M20-F	0143 0013 010	0143 0013 013	20	-	1 - 2,5	100
PC M25-F	0143 0015 010	0143 0015 013	25	-	1 - 2,5	50
PC M32-F	0143 0017 010	0143 0017 013	32	-	1 - 2,5	50

