

# Relais logiques programmables

SÉRIE  
8A



Armoires de  
commande et  
tableaux électriques



Machines  
d'emballage



Gestion  
de l'eau



Contrôle  
de pompes



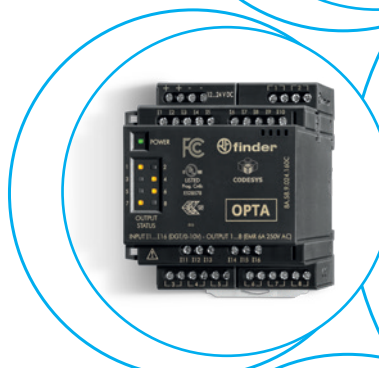
Climatiseurs



Automatisation  
de batiments



Ventilation  
forcée





**Relais logiques programmables (PLR) avec 8 entrées et 4 sorties relais**

**Type 8A.04-8300**

- Version Lite avec ports USB type C et Ethernet

**Type 8A.04-8310**

- Version Plus avec ports USB type C, Ethernet et Modbus RS485

**Type 8A.04-8320**

**Type 8A.04-832C**

- Version Advanced avec ports USB type C, Ethernet, Modbus RS485, Wi-Fi et Bluetooth

- 8 entrées digitales ou analogiques (0...10 V)
- 4 sorties relais 10 A
- Port USB type C pour la programmation, l'enregistrement des données et l'alimentation pendant la configuration
- Port RJ45
- Connectivité (\*selon le type) :
  - Port USB type C
  - Ethernet TCP/IP 1 Gbit ou Modbus TCP/IP
  - Modbus RS485\*
  - Wi-Fi + BLE\*
- LED pour indication de l'état de chaque sortie
- Bouton USER programmable
- Programmation via IDE ou avec PLC-IDE pour les langages IEC-61131-3 (LD - SFC - FBD - ST - IL)
- Programmation via Codesys (8A.04-832C)
- Largeur 70 mm
- Montage sur rail 35 mm (EN 60715)

8A.04

Bornes à cage



Pour le schéma d'encombrement voir page 12

**Caractéristiques des contacts**

Configuration des contacts		4 NO
Courant nominal/Courant max. instantané	A	10/15
Tension nominale/Tension max. commutable	V AC	250/400
Charge nominale en AC1	VA	2500
Charge nominale en AC15 (230 V AC)	VA	500
Pouvoir de coupure en DC1 : 24/110/220 V	A	10/0.3/0.12
Charge mini commutable	mW(V/mA)	300 (5/5)
Temps de réponse : excitation/désecitation	ms	6/4
Matériau des contacts standard		AgNi

**Circuit d'entrée**

Nombre d'entrées		8
Type		Digitales/analogiques (configurables)
Type d'entrée analogique	V	0...10
Résolution de l'entrée analogique		Configurable par l'utilisateur de 16 à 12 bits
Fréquence d'entrée	kHz	4.5
Tension d'entrée	signal 0/signal 1	< 4 V DC / > 5.9 V DC (Max. 24 V DC)
Tension d'entrée max.	V DC	24
Compatibilité des entrées		PNP/NPN
Protection contre l'inversion de polarité		OUI

**Caractéristiques de l'alimentation**

Tension d'alimentation nominale (U <sub>N</sub> )	V DC	12...24
Puissance nominale	W	0.6...2.2 (selon les types)
Plage d'utilisation	V DC	10.2...27.6

**Caractéristiques générales**

Langage de programmation		Arduino IDE, via Arduino PLC-IDE, Codesys (8A.04-832C)
Durée minimale du signal d'entrée	ms	0.02
Durée de vie électrique à pleine charge AC1 cycles		100 · 10 <sup>3</sup>
Température ambiante	°C	-20...+50
Indice de protection		IP 20

**Homologations (suivant les types)**

**8A.04-8300**



- Version Lite
- Port USB type C
- Port RJ45 pour Ethernet et Modbus TCP/IP

**8A.04-8310**



- Version Plus
- Port USB type C
- Port RJ45 pour Ethernet et Modbus TCP/IP
- Port Modbus RS485

**8A.04-832x**



- Version Advanced
- Port USB type C
- Port RJ45 pour Ethernet et Modbus TCP/IP
- Port Modbus RS485
- Module Wi-Fi/BLE intégré
- Version Codesys disponible



En partenariat avec



En partenariat avec



**Modules d'extension****Type 8A.58-1600****Type 8A.58-160C**

- 16 entrées digitales ou analogiques (0...10 V)
- 8 sorties électromécaniques EMR 6A

**Type 8A.88-1600****Type 8A.88-160C**

- 16 entrées digitales ou analogiques (0...10 V)
- 8 sorties statiques SSR 3A
- LED pour indication de l'état de l'alimentation
- 8 LEDs pour indication de l'état des sorties
- Port auxiliaire
- Possibilité de connecter jusqu'à 5 modules
- Programmable via Arduino IDE ou via Arduino PLC-IDE pour langages 61131-3 (LD - SFC - FBD - ST - IL)
- Programmable via Codesys (8A.x8-160C)
- Largeur 70 mm
- Montage sur rail 35 mm (EN 60715)

8A.58/8A.88

Bornes à cage



Pour le schéma d'encombrement voir page 12

**Caractéristiques des contacts**

Configuration des contacts	8 NO	8 NO
Courant nominal/Courant max. instantané A	6/10	3/50
Tension nominale/Tension max. commutable V	250/400 V AC	24/33 V DC
Plage de tension de commutation V DC	—	1.5...30
Charge nominale en AC1 VA	1500	—
Charge nominale en AC15 (230 V AC) VA	300	—
Charge nominale en DC13 W	—	36
Courant mini commutable mA	—	1
Pouvoir de coupure en DC1 : 24/110/220 V A	6/0.2/0.12	—
Charge mini commutable mW (V/mA)	500 (12/10)	—
Courant de fuite maxi en sortie "OFF" mA	—	0.001
Chute de tension sortie "ON" V	—	0.4
Temps de réponse : excitation/désexcitation ms	6/4	0.02/0.2
Matériau des contacts standard	AgNi	—

**Circuit d'entrée**

Nombre d'entrées	16
Type	Digitales/analogiques
Type d'entrée analogique V	0...10
Résolution de l'entrée analogique	Configurable par l'utilisateur de 12 à 8 bits
Fréquence d'entrée kHz	4.5
Tension d'entrée signal 0/signal 1	< 4 V / > 5.9 V DC (Max. 24 V DC)
Tension d'entrée max. V DC	24
Compatibilité des entrées	PNP/NPN
Protection contre l'inversion de polarité	OUI

**Caractéristiques de l'alimentation**

Tension d'alimentation nominale (U <sub>N</sub> ) V DC	12...24
Puissance nominale W	1
Plage d'utilisation V DC	10.6...27.5

**Caractéristiques générales**

Langage de programmation	Via le module OPTA avec Arduino IDE, Arduino PLC-IDE ou Codesys (8A.x8-160C)
Durée minimale du signal d'entrée ms	0.02
Durée de vie électrique à pleine charge AC1 cycles	60 · 10 <sup>3</sup> > 10 <sup>6</sup>
Température ambiante °C	-20...+50
Indice de protection	IP 20

**Homologations (suivant les types)****8A.58-160x**

- 16 entrées digitales/analogiques (0...10 V)
- 8 sorties EMR 6A
- Alimentation 12...24 V DC
- Version Codesys disponible

**8A.88-160x**

- 16 entrées digitales/analogiques (0...10 V)
- 8 sorties SSR 3A
- Alimentation 12...24 V DC
- Version Codesys disponible



OEM



BUILDING AUTOMATION



INDUSTRIE

**OPTA**

En partenariat avec



ARDUINO

PRO



CODESYS

**Modules d'extension**

**Type 8A.26-0600**

**Type 8A.26-060C**

- 6 entrées analogiques 0...10 V, 4...20 mA, PT 100 (2-3 fils)
- 2 sorties analogiques 0...10 V, 4...20 mA
- 4 sorties PWM
- Tension d'alimentation 12...24 V DC
- LED pour indication de l'état de l'alimentation
- 8 LEDs pour indication de l'état des sorties
- Port auxiliaire
- Possibilité de connecter jusqu'à 5 modules
- Programmable via Arduino IDE ou via Arduino PLC-IDE pour langages 61131-3 (LD - SFC - FBD - ST - IL)
- Programmable via Codesys (8A.26-060C)
- Largeur 70 mm
- Montage sur rail 35 mm (EN 60715)

Pour le schéma d'encombrement voir page 12

**Caractéristiques sorties analogiques**

Nombre de sorties analogiques 2 (programmables jusqu'à 8)

Type de sorties analogiques Tension analogique 0...10 V et courant 4...20 mA

Résolution des sorties analogiques bit 13

**Tension de sortie**

Tension de sortie analogique V DC 0...10

Courant de court-circuit par canal (sourcing) mA Min. 25 - Max. 32

Courant de court-circuit par canal (sinking) mA Min. 3.0 - Max. 4.5

Précision +/- 1 %

Répétabilité +/- 1 %

**Courant de sortie**

Courant de sortie analogique mA 0/4...20

Tension de sortie maximale @20 mA V 11.9 ± 20%

Tension de sortie en circuit ouvert V 16.9 ± 20%

Impédance du circuit de sortie MΩ Min. 1.5 - Max. 4

Précision 1% de 0 à 10 mA, 2% de 10 à 20 mA

Répétabilité 1% de 0 à 10 mA, 2% de 10 à 20 mA

**Sorties PWM**

Nombre de sorties PWM 4

Tension supportée V DC 8...28.8

Fréquence PWM kHz 10

Courant maximal mA 100

Période Programmable

Duty-cycle Programmable (0-100%)

**Caractéristiques entrées analogiques**

Nombre d'entrées analogiques 6 (programmables jusqu'à 8)

Types d'entrées analogiques Tension analogique 0...10 V, courant 4...20 mA, PT100

Protection des entrées contre les surtensions Oui (jusqu'à 40 V)

Protection contre l'inversion de polarité Non

Résolution des entrées analogiques bit 16

**Tension d'entrée**

Tension d'entrée analogique V 0...10

Impédance du circuit d'entrée MΩ Min. 175

Précision +/- 1 %

Répétabilité +/- 1 %

**Courant d'entrée**

Courant d'entrée analogique mA 0/4...20

Courant de court-circuit limite mA Min. 25 - Max 35

Courant maximal réglable mA 0.5...24.5

Précision +/- 1 %

Répétabilité +/- 1 %

**Entrées RTD**

Type d'entrée RTD PT 100

Types de connexion (entrées) 2 fils (I1...I6, O1, O2)

3 fils (I1, I2)

Résistance en entrée MΩ 0...1

Tension de polarisation V 2.5

Plage de température °C -25...+400

Précision +/- 1.5 °C (plage de température de -20°C...50°C)

**Caractéristiques de l'alimentation**

Tension d'alimentation nominale (U<sub>N</sub>) V DC 12...24

Puissance nominale W 1

Plage d'utilisation V 9.6...28.8

**Caractéristiques générales**

Langage de programmation Via le module OPTA avec Arduino IDE, Arduino PLC-IDE ou Codesys (8A.26-060C)

LED de signalisation 1 LED d'alimentation + 8 LEDs programmables

Température ambiante °C -20...+50

Indice de protection IP 20

**Homologations** (suivant les types)



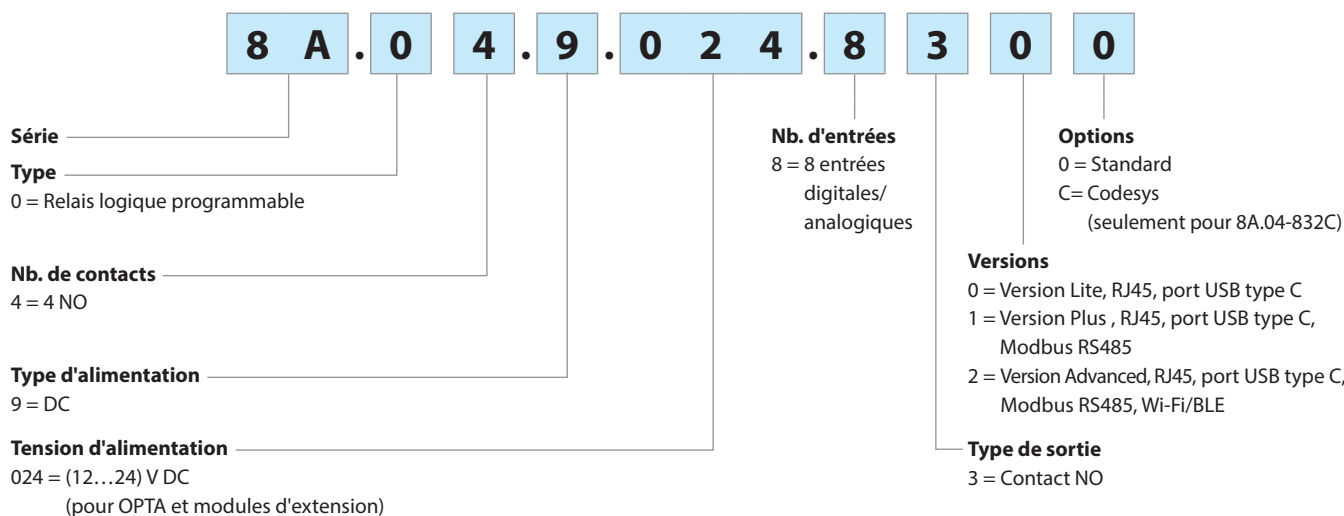
**8A.26-060x**



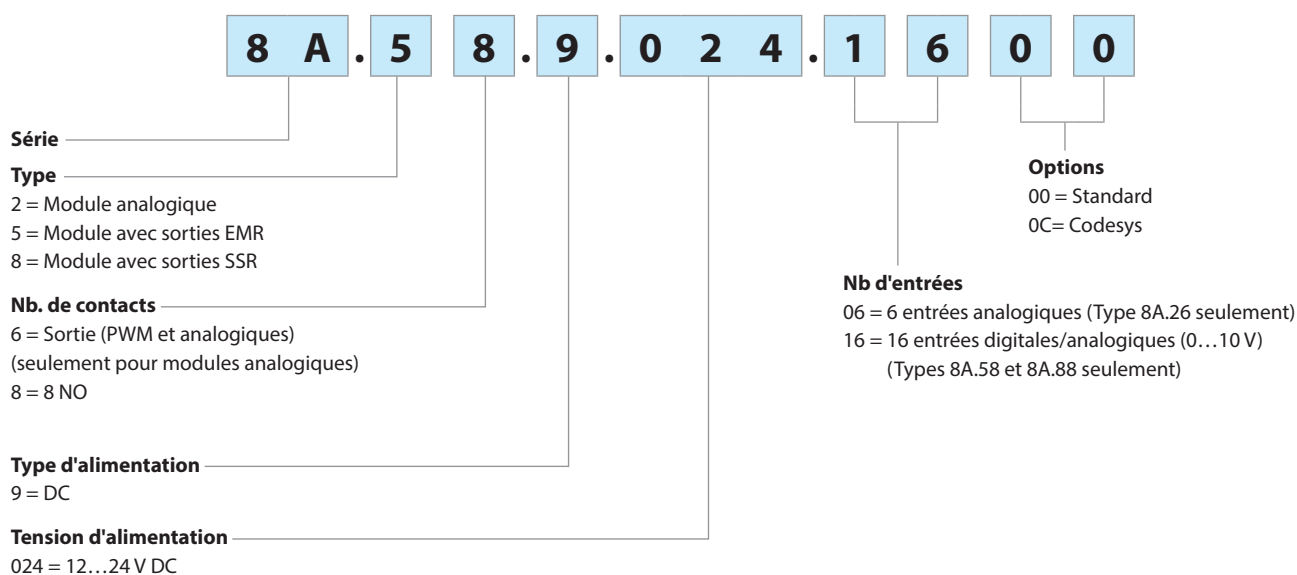
- 6 entrées analogiques 0...10 V, 4...20 mA, PT100 (2-3 fils)
- 2 sorties analogiques 0...10 V, 4...20 mA
- 4 sorties PWM
- Alimentation 12...24 V DC
- Version Codesys disponible

## Codification

Exemple : série 8A, version Lite, 4 NO - 10 A, 8 entrées digitales/analogiques, 12...24 V DC.



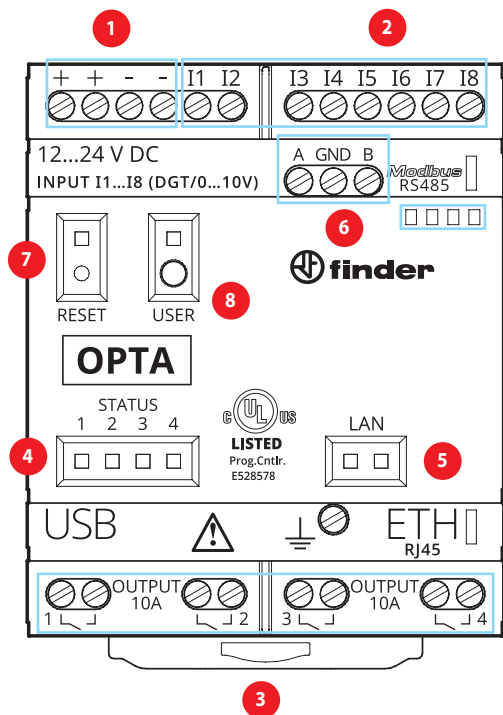
Exemple : série 8A, module d'extension, 8 sorties EMR 6A, 16 entrées digitales/analogiques, alimentation 12...24 V DC.



## Caractéristiques générales

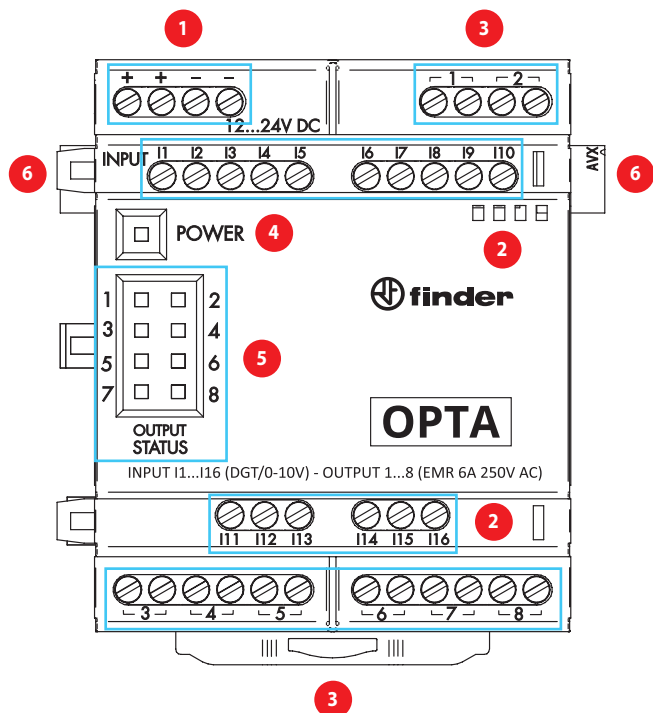
Isolement			
	entre alimentation et contacts	V AC	4000
	entre contacts ouverts	V AC	1000
Tension de tenue au choc (1.2/50 µs) entre l'entrée et la sortie		kV	6
Caractéristiques CEM			
Type d'essai		Norme de référence	
Décharge électrostatique	au contact	EN 61000-4-2	4 kV
	dans l'air	EN 61000-4-2	8 kV
Champ électromagnétique rayonné (80 ÷ 1000 MHz)		EN 61000-4-3	10 V/m
Transitoires rapides (burst) (5-50 ns, 5 kHz) sur les bornes d'alimentation		EN 61000-4-4	4 kV
Pic de tension (surge 1.2/50 µs) sur les bornes d'alimentation	mode commun	EN 61000-4-5	4 kV
	mode différentiel	EN 61000-4-5	4 kV
Pic de tension (surge 1.2/50 µs) sur les bornes d'entrées	mode commun	EN 61000-4-5	4 kV
	mode différentiel	EN 61000-4-5	4 kV
Radiofréquence en mode commun (0.15 ÷ 80 MHz) sur les bornes d'alimentation		EN 61000-4-6	10 V
Emissions conduites et radiantes		EN 55022	classe B
Autres données			
Puissance dissipée dans l'ambiance	à vide	W	1.4
	à courant nominal	W	3.2
Communication de PLC à PLC et du PLC au réseau de communication (Ethernet)		<b>Ethernet :</b> – Pour communication Modbus TCP – Standard TCP/IP – Connecteur RJ45 avec câble CAT5, 2 LED d'état du réseau LAN <b>RS485 :</b> – Pour communication Modbus RTU – Pour autres communications type série	
Connectivité sans fil		Wi-Fi et Bluetooth® Low Energy	
Mémoire de programmation maximale		1 MB interne	
Mémoire externe		Clé USB type C	
Enregistrement des données		Clé USB type C + mémoire flash interne	
Mémoire flash		2 MB int + 16 MB Flash QSPI	
Bouton RESET		Oui	
Bouton USER		Bouton poussoir configurable par l'utilisateur	
MCU		STMicroelectronics STM32H747XI Dual ARM® Cortex® M7/M4 IC : 1x ARM® Cortex® - M7 core jusqu'à 480 MHz 1x ARM® Cortex® - M4 core jusqu'à 240 MHz	
Élément de sécurité		ATECC608B	
Interface de programmation		USB-C + OTA via Web Editor (Cloud) + Ethernet	
Réserve de marche RTC		10 jours à 25 °C	
Précision RTC		10 min/an à 25°C - 37.5 min/an à -10...+70 °C	
Cloud		Arduino Cloud via Wi-Fi et Ethernet ou service Cloud	
Temps de réponse ON/OFF (8A.04/8A.58)		ms	6/4 (EMR)
Temps de réponse ON/OFF (8A.88)		ms	0.02/0.2 (SSR)
Temps de rebond NO		ms	3
Bornes		Bornes à cage	
Longueur de câble à dénuder		mm	9
Couple de serrage		Nm	0.5
Capacité minimale des bornes		fil rigide	fil souple
	mm <sup>2</sup>	0.5	0.5
	AWG	20	20
Capacité maximale des bornes		fil rigide	fil souple
	mm <sup>2</sup>	1 x 2.5 / 2 x 1.5	1 x 2.5 / 2 x 1
	AWG	1 x 14 / 2 x 16	1 x 14 / 2 x 16

## Face avant - Type 8A.04.9.024.83xx



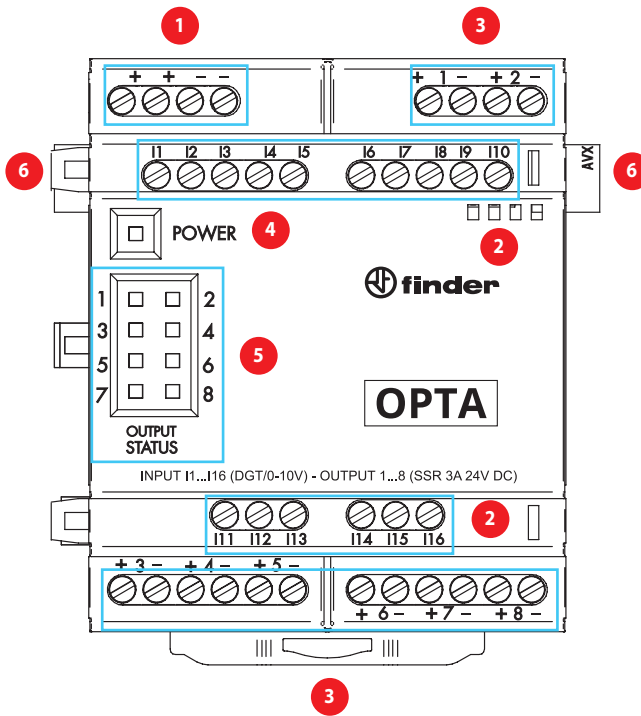
- 1 Bornes d'alimentation**  
12...24 V DC, terminaux doublés pour faciliter le raccordement.
- 2 Bornes d'entrées**  
11...18 entrées digitales/analogiques (0...10 V) configurables avec IDE.
- 3 Bornes de sorties**  
1...4 sorties relais, 10 A 250 V AC, contacts NO.
- 4 LED d'indication**  
1...4 LED d'indication configurables via IDE.  
Exemple pour 1...4 sorties relais LED ON = contact fermé.
- 5 LED d'indication de l'état du port Ethernet**  
État de la connexion Ethernet.
- 6 Port Modbus RS485**  
Bornes pour protocole Modbus RS485.
- 7 RESET HARDWARE**  
ATTENTION appuyer sur le bouton de réinitialisation avec un petit outil pointu isolé.
- 8 Bouton USER programmable**  
Bouton configurable via IDE par l'utilisateur, selon l'application (ex : RUN/STOP, ON/OFF, appairage BLE).

## Face avant - Module d'extension EMR - Type 8A.58.9.024.160x



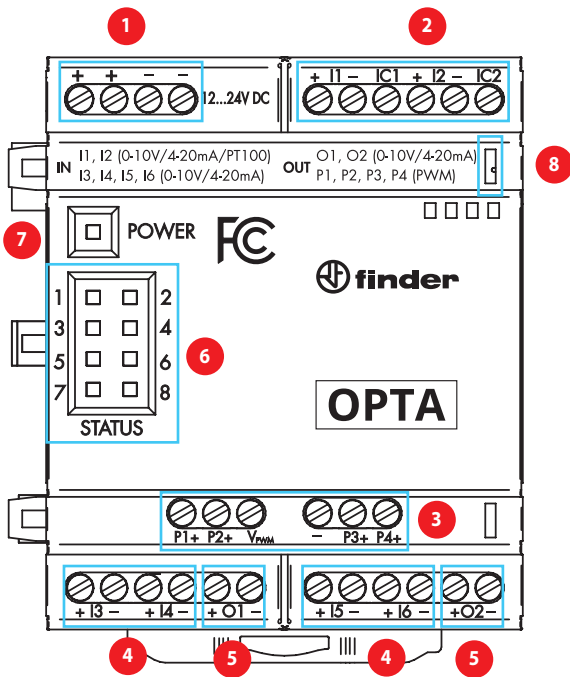
- 1 Bornes d'alimentation**  
12...24 V DC, terminaux doublés pour faciliter le raccordement.
- 2 Bornes d'entrées**  
11...116 entrées analogiques (0...10 V)/digitales configurables avec IDE.
- 3 Bornes de sorties électromécaniques EMR**  
1...8 sorties EMR 6A - 250 V AC
- 4 LED d'indication**  
LED RGB
- 5 LEDs d'indication des sorties**  
LEDs jaunes pour l'état des sorties
- 6 PORT AUXILIAIRE**

Face avant - Module d'extension SSR - Type 8A.88.9.024.160x



- 1 Bornes d'alimentation**  
12...24V DC, terminaux doublés pour faciliter le raccordement.
- 2 Bornes d'entrées**  
I1...I16 entrées analogiques (0...10V)/digitales configurables avec IDE.
- 3 Bornes de sorties statiques SSR**  
1...8 sorties SSR 3A - 24V DC
- 4 LED d'indication**  
LED RGB
- 5 LEDs d'indication des sorties**  
LEDs jaunes pour l'état des sorties
- 6 PORT AUXILIAIRE**

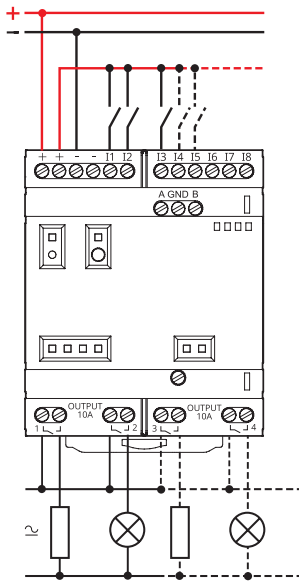
Face avant - Module analogique - Type 8A.26.9.024.160x



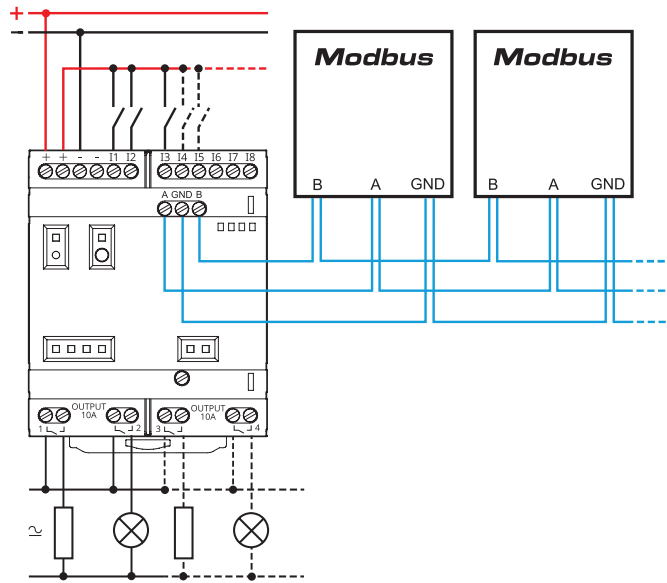
- 1 Bornes d'alimentation**  
12...24V DC, terminaux doublés pour faciliter le raccordement.
- 2 Bornes d'entrées**  
I1, I2 entrées analogiques 0...10V, 0/4...20 mA, PT100 (2 ou 3 fils)
- 3 Bornes de sorties statiques SSR**  
P1...P4 sortie positive PWM, V<sub>pw</sub>m borne de tension PWM, borne négative PWM
- 4 Bornes d'entrées**  
I3...I6 entrées analogiques 0...10V, 0/4...20 mA, PT100 (2 fils)
- 5 Bornes de sorties**  
O1, O2 sorties analogiques 0...10V, 0/4...20 mA
- 6 LEDs d'indication des sorties**  
LEDs jaunes programmables pour l'état des sorties
- 7 LED d'indication de l'alimentation**  
LED RGB
- 8 PORT AUXILIAIRE**

Schémas de raccordement

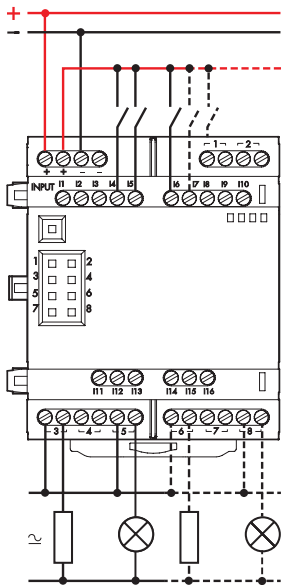
Type 8A.04-8300



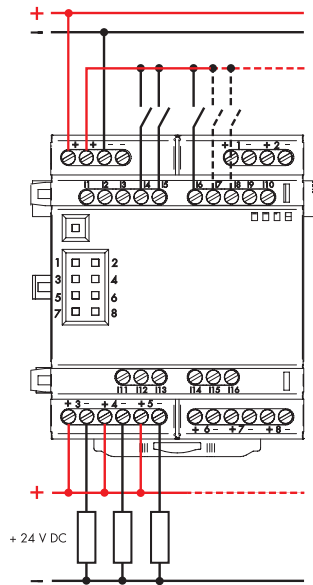
Type 8A.04-8310/832x



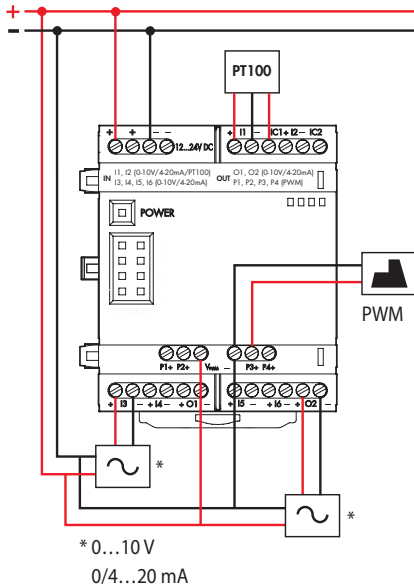
Type 8A.58-160x



Type 8A.88-160x



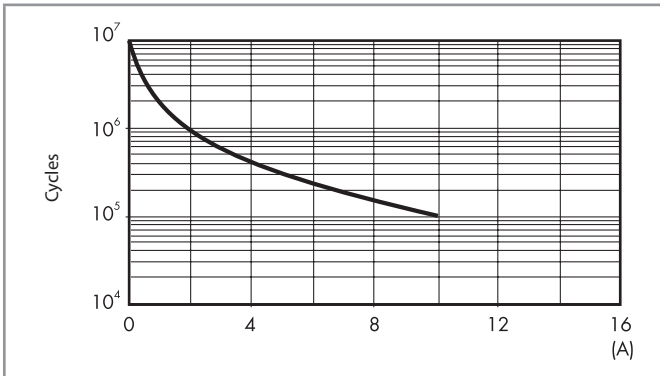
Type 8A.26-060x



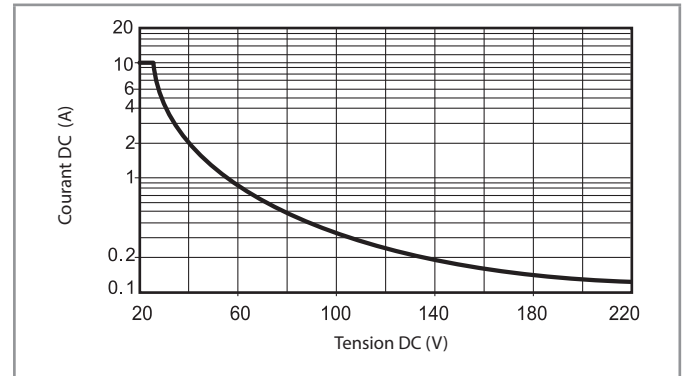
\* 0...10 V  
0/4...20 mA

## Caractéristiques des contacts

F 8A - Durée de vie électrique (AC) en fonction de la charge



H 8A - Pouvoir de coupure maxi pour une charge en DC1



- La durée de vie électrique pour des charges résistives en DC1 ayant des valeurs de tension et de courant sous la courbe est  $\geq 100 \times 10^3$  cycles.
  - Pour les charges en DC13, le raccordement d'une diode polarité inverse en parallèle avec la charge permet d'obtenir une durée de vie électrique identique à celle obtenue avec une charge en DC1.
- Note : le temps de coupure de la charge sera augmenté.

## Obtenir "Guide de démarrage"

**GUIDE DE DÉMARRAGE** : [opta.findernet.com](http://opta.findernet.com)

Si vous souhaitez programmer votre OPTA hors ligne, vous devez installer Arduino Desktop IDE, Arduino Cloud, Arduino PLC-IDE ou Codesys. Pour connecter l'OPTA à votre ordinateur, vous aurez besoin d'un câble USB.

[opta.findernet.com](http://opta.findernet.com)

**GUIDE DE DÉMARRAGE - ARDUINO CLOUD**

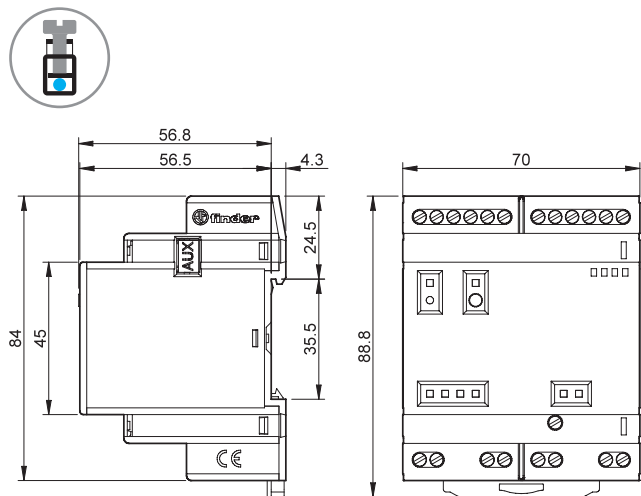
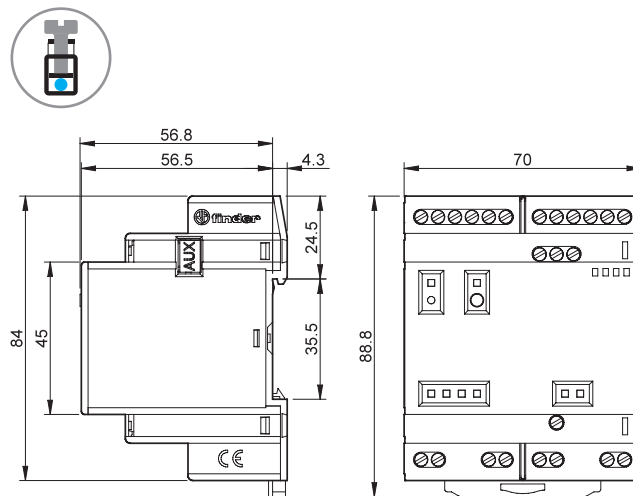
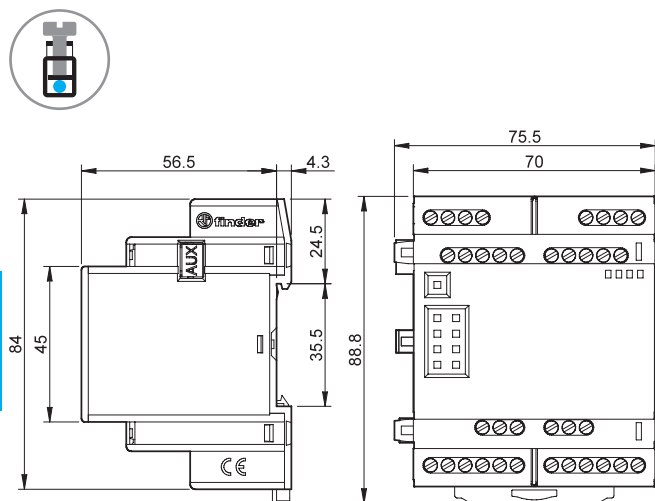
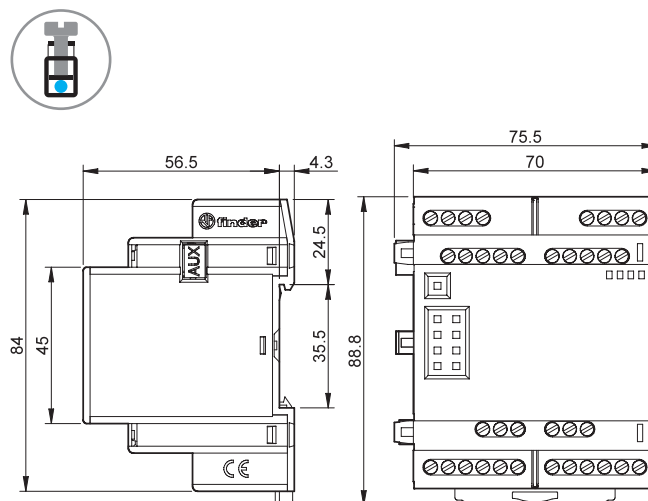
Tous les produits compatibles Arduino IoT sont pris en charge sur Arduino IoT Cloud. Cela permet d'enregistrer, de représenter et d'analyser les données des capteurs, de déclencher des actions et d'automatiser les installations électrique résidentielles, tertiaire et industrielles.

est hébergé en ligne, et sera donc constamment à jour des dernières fonctionnalités ainsi que du support en ligne.

Suivez ce lien pour commencer à coder depuis votre navigateur et enregistrer vos projets sur votre tableau de bord :

<https://cloud.arduino.cc>

## Schémas d'encombrement

Type 8A.04-8300  
Bornes à cageType 8A.04-8310/832x  
Bornes à cageType 8A.58-160x  
Bornes à cageType 8A.88-160x  
Bornes à cageType 8A.26-060x  
Bornes à cage