

Télerupteurs 10 A



Eclairage de couloirs (hôtels, bureaux, hôpitaux...)



Eclairage chambre



Eclairage séjour



SÉRIE
27

Télerupteurs électromécaniques pour circuits bobine et contacts communs - 1 ou 2 contacts

- 7 versions, avec différents types de séquences
- Bornes à cage
- Bobine AC
- Montage sur panneaux ou à encastrer
- Contacts sans Cadmium

27.0x
Bornes à cage



* La puissance nominale de la lampe peut varier en fonction du nombre et du type de lampes ; il est donc recommandé de prendre en compte le courant d'appel et l²t.

Pour le schéma d'encombrement, voir page 6

Caractéristiques des contacts

Configuration des contacts		1 NO		2 NO		1 NO + 1 NC	
Courant nominal	A	10		10		10	
Courant d'appel/énergie (I ² t)	A/A ² s	200/16		200/16		200/16	
Tension nominale	V AC	110	230	110	230	110	230
Charge nominale AC1	VA	1100	2300	1100	2300	1100	2300
Charge nominale AC15	VA	250	500	250	500	250	500
Charge lampes : *							
incandescentes/halogènes W		900	1800	900	1800	900	1800
lampes LED W		100	300	100	300	100	300
dalles LED W		300	600	300	600	300	600
bandeaux LED W		1000	2000	1000	2000	1000	2000
halogènes ou LED BT avec transfo électronique W		500	1000	500	1000	500	1000
Charge mini commutable	mW	500		500		500	
Matériau contacts standard		AgSnO ₂		AgSnO ₂		AgSnO ₂	

Caractéristiques de la bobine

Tension d'alimentation nominale (U _N)	V AC (50/60 Hz)	110	230	110	230	110	230
Puissance à l'appel/permanente	VA (50 Hz)	4.8/4.8		4.8/4.8		4.8/4.8	
Plage d'utilisation	AC (50 Hz)/AC (60 Hz)	(0.8...1.1)U _N / (0.85...1.1)U _N		(0.8...1.1)U _N / (0.85...1.1)U _N		(0.8...1.1)U _N / (0.85...1.1)U _N	
	DC	—		—		—	

Caractéristiques générales

Durée de vie mécanique AC/DC	cycles	300 · 10 ³		300 · 10 ³		300 · 10 ³	
Durée de vie électrique à charge nominale AC1	cycles	100 · 10 ³		100 · 10 ³		100 · 10 ³	
Nombre maximal de poussoirs lumineux (≤ 1 mA)		5		5		5	
Durée mini/maxi de l'impulsion de commande		0.1 s/1 h (selon EN 60669)		0.1 s/1 h (selon EN 60669)		0.1 s/1 h (selon EN 60669)	
Température ambiante	°C	-40...+40		-40...+40		-40...+40	
Indice de protection		IP 20		IP 20		IP 20	

Homologations (suivant les types)



Télérupteurs électromécaniques pour circuits bobine et contacts communs - 1 ou 2 contacts

- 7 versions, avec différents types de séquences
- Bornes à cage
- Bobine AC
- Montage sur panneaux ou à incorporer
- Contacts sans Cadmium
- Raccordement jusqu'à 15 pushers lumineux

27.2x
Bornes à cage



* La puissance nominale de la lampe peut varier en fonction du nombre et du type de lampes ; il est donc recommandé de prendre en compte le courant d'appel et I²t.

Pour le schéma d'encombrement, voir page 6

Caractéristiques des contacts

Configuration des contacts		1 NO	2 NO	1 NO + 1 NC
Courant nominal	A	10	10	10
Courant d'appel/énergie (I ² t)	A/A ² s	200/16	200/16	200/16
Tension nominale	V AC	230	230	230
Charge nominale AC1	VA	2300	2300	2300
Charge nominale AC15	VA	500	500	500
Charge lampes : *				
incandescentes/halogènes W		1800	1800	1800
lampes LED W		300	300	300
dalles LED W		600	600	600
bandeaux LED W		2000	2000	2000
halogènes ou LED BT avec transfo électronique W		1000	1000	1000
Charge mini commutable	mW	500	500	500
Matériau contacts standard		AgSnO ₂	AgSnO ₂	AgSnO ₂

Caractéristiques de la bobine

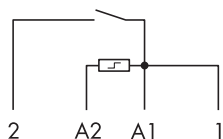
Tension d'alimentation nominale (U _N)	V AC (50/60 Hz)	230	230	230
	V DC	—	—	—
Puissance à l'appel/permanente	VA (50 Hz)	14/0.8	14/0.8	14/0.8
Plage d'utilisation	AC (50 Hz)/AC (60 Hz)	(0.8...1.1)U _N / (0.85...1.1)U _N	(0.8...1.1)U _N / (0.85...1.1)U _N	(0.8...1.1)U _N / (0.85...1.1)U _N
	DC	—	—	—

Caractéristiques générales

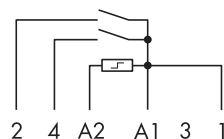
Durée de vie mécanique AC/DC	cycles	300 · 10 ³	300 · 10 ³	300 · 10 ³
Durée de vie électrique à charge nominale AC1	cycles	100 · 10 ³	100 · 10 ³	100 · 10 ³
Nombre maximal de pushers lumineux (≤ 1 mA)		15	15	15
Durée mini/maxi de l'impulsion de commande		0.1 s/continue	0.1 s/continue	0.1 s/continue
Température ambiante	°C	-40...+40	-40...+40	-40...+40
Indice de protection		IP 20	IP 20	IP 20

Homologations (suivant les types)**NEW 27.21****EVO**

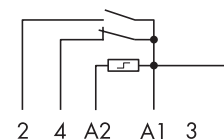
- 1 contact NO
- Avec limiteur de puissance de la bobine

**NEW 27.22/24/25/26/28****EVO**

- 2 contacts NO
- Avec limiteur de puissance de la bobine

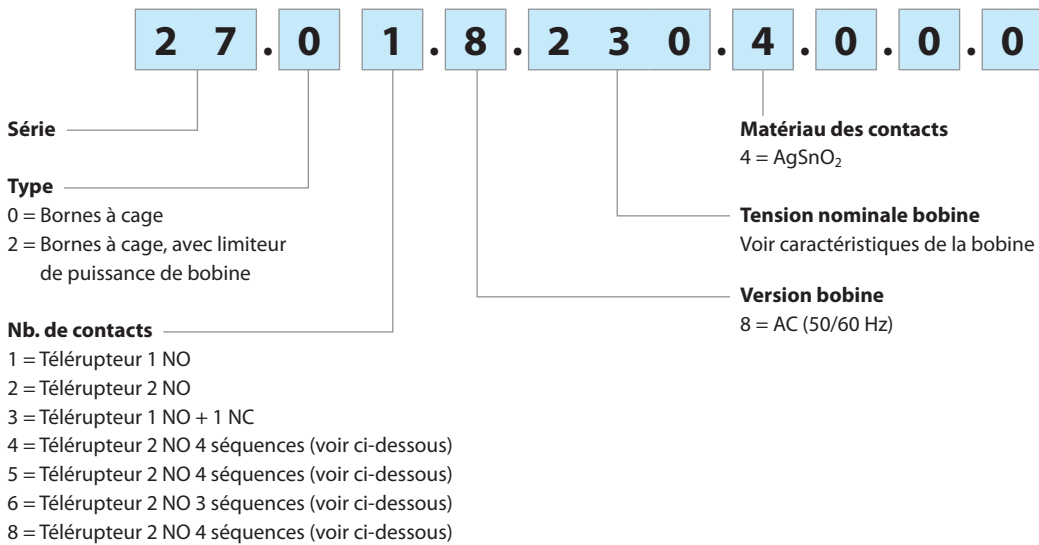
**NEW 27.23****EVO**

- 1 contact NO + 1 contact NC
- Avec limiteur de puissance de la bobine



Codification

Exemple : série 27, montage sur panneaux ou à encastrer, 1 NO 10 A, alimentation 230 V AC.



Caractéristiques générales

Isolement					
Rigidité diélectrique					
entre contacts ouverts	V AC	1000			
Autres données		27.01/21	27.05/06/25/26		
Puissance dissipée dans l'ambiance à charge nominale et bobine désexcitée	W	0.9	1.8		
Couple de serrage	Nm	0.5	0.5		
Capacité de connexion des bornes		fil rigide	fil souple	fil rigide	fil souple
	mm ²	1 x 2.5 / 2 x 1.5	1 x 2.5 / 2 x 1.5	1 x 2.5 / 2 x 1.5	1 x 2.5 / 2 x 1.5
	AWG	1 x 14 / 2 x 16	1 x 14 / 2 x 16	1 x 14 / 2 x 16	1 x 14 / 2 x 16

Caractéristiques de la bobine

Types 27.0x

Tension nominale	Code bobine	Plage de fonctionnement (50 Hz)		Résistance R	I nominale absorbée à U _N (50 Hz)
		U _{min}	U _{max}		
V		V	V	Ω	mA
110	8.110	88	121	1400	42.0
230	8.230	184	253	6250	20.0

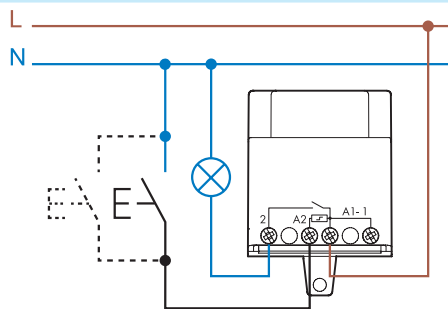
Types 27.2x

Tension nominale	Code bobine	Plage de fonctionnement (50 Hz)		Résistance R	I nominale absorbée	
		U _{min}	U _{max}		à l'appel U _N (50 Hz)	en permanence U _N (50 Hz)
V		V	V	Ω	mA	mA
230	8.230	184	253	2550	60	3.5

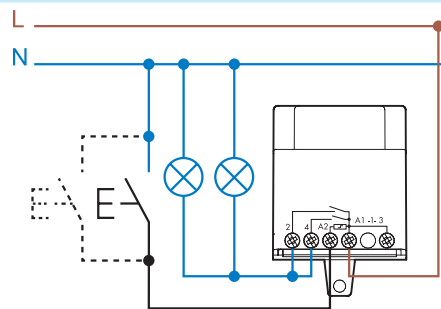
Type	Séquences			
	1	2	3	4
27.01/21				
27.02/22				
27.03/23				
27.04/24				
27.05/25				
27.06/26				
27.08/28				

Schémas de raccordement

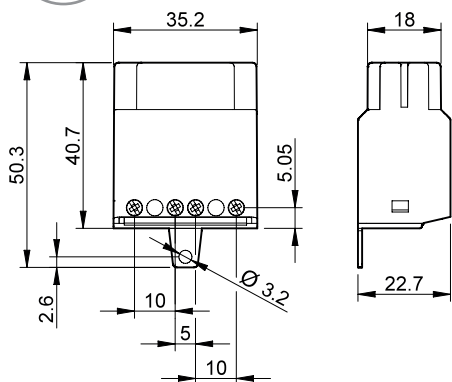
Version avec 1 contact NO



Version avec 1 contacts NO



Schémas d'encombrement

Version avec 1 contact NO
Bornes à cageVersion avec 2 contacts NO
Bornes à cage