

Relais électroniques et actionneurs multifonctions



Relais d'appel pour
salle de bain



Eclairage
salle de bain



Eclairage
chambre



Eclairage
séjour



Eclairage
bureau



Contrôle à distance
de la température



SÉRIE
13

**13.81 - Télérupteur électronique silencieux
Montage sur rail 35 mm - 1 contact**

**13.91 - Télérupteur électronique silencieux et
télérupteur temporisé - Montage encastré
en boîte - 1 contact**

- Fonction temporisation : temps fixe (10 minutes) - 13.91
- Raccordement 3 ou 4 fils, reconnaissance automatique
- Impulsion de commande : continue
- Durée de vie mécanique et électrique importante, plus silencieux qu'un relais électromécanique
- Commutation de la charge au "zéro crossing"
- Montage encastré dans boîte à bouton rectangulaire, compatible avec les systèmes les plus répandus - BTicino : Axolute, Matix, Living et Magic Gewiss : GW24 - Vimar : Plana et Idea...(13.91)
- Montage sur rail 35 mm (EN 60715) - 13.81
- Contacts sans Cadmium

13.81/91

Bornes à cage



Pour le schéma d'encombrement voir page 19

Caractéristiques des contacts

| Configuration des contacts | 1 NO | 1 NO |
|---|----------------------|---------------------|
| Courant nominal/Courant max. instantané A | 16/30 (120 A - 5 ms) | 10/20 (80 A - 5 ms) |
| Tension nominale/Tension max. commutable V AC | 230/— | 230/— |
| Charge nominale AC1 VA | 3700 | 2300 |
| Charge nominale AC15 (230 V AC) VA | 750 | 450 |
| Charge lampes : | | |
| incandescentes/halogènes 230V W | 3000 | 1000 |
| fluorescentes avec ballast électronique W | 1500 | 500 |
| fluorescentes avec ballast électromagnétique compensé W | 1000 | 350 |
| CFL W | 600 | 300 |
| LED 230 V W | 600 | 300 |
| halogène ou LED BT avec transfo électronique W | 600 | 300 |
| halogène ou LED BT avec transfo électromagnétique W | 1500 | 500 |
| Charge mini commutable mW (V/mA) | 1000 (10/10) | 1000 (10/10) |
| Matériau contacts standard | AgSnO ₂ | AgSnO ₂ |

Caractéristiques de l'alimentation

| | | | |
|---|-----------------|---------------------------|---------------------------|
| Tension d'alimentation nominale (U _N) | V AC (50/60 Hz) | 230 | 230 |
| | V DC | — | — |
| Puissance nominale | V A (50 Hz)/W | 3/1.2 | 2/1 |
| Plage d'utilisation | V AC (50 Hz) | (0.8...1.1)U _N | (0.8...1.1)U _N |
| | V DC | — | — |

Caractéristiques générales

| | | | |
|--|------------------------|-----------------------|-----------|
| Durée de vie électrique à charge nominale AC1 cycles | 100 · 10 ³ | 100 · 10 ³ | |
| Durée maxi de l'impulsion de commande | continue | continue | |
| Rigidité diélectrique entre : contacts ouverts V AC | 1000 | 1000 | |
| | alim. et contacts V AC | — | |
| Température ambiante | °C | -10...+60 | -10...+50 |
| Indice de protection | IP 20 | IP 20 | |

Homologations (suivant les types)



13.81



- 1 NO
- Montage sur rail 35 mm
- Largeur 17.5 mm

13.91



- 1 NO
- Télérupteur électronique et télérupteur temporisé (10 minutes)
- Montage encastré en boîte pour applications tertiaires

**13.01 - Télérupteur électronique
Relais monostable**
**13.61 - Télérupteur électronique multifonction
Commande Reset (13.61.8.230.000x)
Commande Set et Reset
(13.61.0.024.0000)**

- Impulsion de commande : continue
- Durée de vie mécanique et électrique importante, plus silencieux qu'un relais électromécanique
- Montage sur rail 35 mm (EN 60715)
- Contacts sans Cadmium
- Télérupteur ou fonction relais monostable (13.01)
- Recommandé pour applications SELV (transformateur d'isolement) selon IEC 364 (13.01)
- Multifonction : télérupteur, télérupteur temporisé, relais monostable, lumière fixe (13.61)
- Alimentation 12...24 V AC/DC et 110...240 V AC (13.61)
- Fonction Reset pour extinction centralisée (13.61.8.230.000x)
- Fonction Set pour éclairage centralisé
Fonction Reset pour extinction centralisée (13.61.0.024.0000)
- Commutation de la charge au "zéro crossing" (13.61)

13.01/61

Bornes à cage



* Avec fonction bistable DC : (12...13.2)V DC
Pour le schéma d'encombrement voir page 19

Caractéristiques des contacts

| | | 13.01 | 13.61.0.024.0000 | 13.61.8.230.000x |
|---|-----------|----------------------|----------------------|----------------------|
| Configuration des contacts | | 1 inverseur | 1 inverseur | 1 NO |
| Courant nominal/Courant max. instantané | A | 16/30 (120 A - 5 ms) | 16/30 (120 A - 5 ms) | 16/30 (120 A - 5 ms) |
| Tension nominale/Tension max. commutable | V AC | 250/400 | 250/400 | 250/400 |
| Charge nominale AC1 | VA | 4000 | 4000 | 4000 |
| Charge nominale AC15 (230 V AC) | VA | 750 | 750 | 750 |
| Charge lampes : | | | | |
| incandescentes/halogènes 230V | W | 2000 | 2000 | 3000 |
| fluorescentes avec ballast électronique | W | 1000 | 1000 | 1500 |
| fluorescentes avec ballast électromagnétique compensé | W | 750 | 750 | 1000 |
| CFL | W | 400 | 400 | 600 |
| LED 230 V | W | 400 | 400 | 600 |
| halogène ou LED BT avec transfo électronique | W | 400 | 400 | 600 |
| halogène ou LED BT avec transfo électromagnétique | W | 800 | 800 | 1500 |
| Charge mini commutable | mW (V/mA) | 1000 (10/10) | 1000 (10/10) | 1000 (10/10) |
| Matériau contacts standard | | AgSnO ₂ | AgSnO ₂ | AgSnO ₂ |

Caractéristiques de l'alimentation

| | | 13.01 | 13.61.0.024.0000 | 13.61.8.230.000x |
|---|--------------------|--------------|------------------|------------------|
| Tension d'alimentation nominale (U _N) | V AC (50/60 Hz) | 110...125 | 230...240 | 110...240 |
| | V AC/DC (50/60 Hz) | 12 | 24 | — |
| Puissance nominale AC/DC | VA (50/60 Hz)/W | 2,5/2,5 | 1/0,5 | 3,2/1 |
| Plage d'utilisation | V AC (50/60 Hz) | 90...130 | 184...253 | 90...264 |
| | V AC/DC (50/60 Hz) | 10,8*...13,2 | 20,6...33,6 | — |

Caractéristiques générales

| | | 13.01 | 13.61.0.024.0000 | 13.61.8.230.000x |
|---|------------------------|-----------------------|-----------------------|-----------------------|
| Durée de vie électrique à charge nominale AC1 | cycles | 100 · 10 ³ | 100 · 10 ³ | 100 · 10 ³ |
| Durée maxi de l'impulsion de commande | | continue | continue | continue |
| Rigidité diélectrique entre : | contacts ouverts V AC | 1000 | 1000 | 1000 |
| | alim. et contacts V AC | 4000 | 2000 | 2000 |
| Température ambiante | °C | -10...+60 | -10...+60 | -10...+60 |
| Indice de protection | | IP 20 | IP 20 | IP 20 |

Homologations (suivant les types)

13.01


- 1 inverseur
- Télérupteur ou fonction relais monostable
- Selon EN 60601-1 2 x MOOP
- Montage sur rail 35 mm (EN 60715)
- Largeur 35 mm

13.61.0.024.0000


- 1 inverseur
- Fonction Set pour éclairage centralisé
- Fonction Reset pour l'extinction centralisée
- Multifonction :
 - télérupteur
 - télérupteur temporisé (30s...20min)
 - relais monostable
 - lumière fixe
- Montage sur rail 35 mm (EN 60715)
- Largeur 17,5 mm

13.61.8.230.000x


- 1 NO
- Fonction Reset pour l'extinction centralisée :
 - Reset 3s : type 13.61-0000
 - Reset 1s : type 13.61-0001
- Multifonction :
 - télérupteur
 - télérupteur temporisé (30s...20min)
 - relais monostable
 - lumière fixe
- Montage sur rail 35 mm (EN 60715)
- Largeur 17,5 mm

**13.11 - Relais bistable - Montage sur rail 35 mm
1 contact**

**13.12 - Relais bistable - Montage sur rail 35 mm
2 contacts**

**13.31 - Relais électromécanique monostable
Montage encastré en boîte - 1 contact**

- Relais bistables avec commande de reset, particulièrement indiqués pour les applications tertiaires : thermes, hôpitaux, hôtels (type 13.11/13.12)
- 13.31 : relais monostable, montage encastré dans boîte à bouton rectangulaire, compatible avec les systèmes les plus répandus - BTicino : Axolute, Matix, Living et Magic - Gewiss : GW24 Vimar : Plana et Idea...
- Montage sur rail 35 mm (EN 60715) ou sur panneau (13.11 e 13.12)
- Contacts sans Cadmium

13.11/12/31
Bornes à cage



* Durant l'impulsion uniquement.
Pour le schéma d'encombrement voir page 19

Caractéristiques des contacts

| Configuration des contacts | 1 inverseur | 1 inverseur + 1 NO | 1 NO |
|---|-------------|--------------------|---------------------|
| Courant nominal/Courant max. instantané A | 12/30 | 8/15 | 12/20 (80 A - 5 ms) |
| Tension nominale/Tension max. commutable V AC | 250/400 | 250/400 | 250/400 |
| Charge nominale AC1 VA | 3000 | 2000 | 3000 |
| Charge nominale AC15 (230 V AC) VA | 750 | 400 | 450 |
| Charge lampes : | | | |
| incandescentes/halogènes 230V W | — | — | 800 |
| fluorescentes avec ballast électronique W | — | — | 400 |
| fluorescentes avec ballast électromagnétique compensé W | — | — | 300 |
| CFL W | — | — | 200 |
| LED 230 V W | — | — | 200 |
| halogène ou LED BT avec transfo électronique W | — | — | 200 |
| halogène ou LED BT avec transfo électromagnétique W | — | — | 400 |
| Charge mini commutable mW (V/mA) | 500 (5/5) | 300 (5/5) | 1000 (10/10) |
| Matériau contacts standard | AgNi | AgNi | AgSnO ₂ |

Caractéristiques de l'alimentation

| | | | | |
|---|-------------------------|---------------------------|---------------------------|---------------------------|
| Tension d'alimentation nominale (U _N) | V AC (50/60 Hz) V DC | 230...240 — | 12 - 24 12 - 24 | 12 - 230 24 |
| Puissance nominale AC/DC | V A (50 Hz)/W | 1.7/0.7* | 3/2.5* | 1/0.4 |
| Plage d'utilisation | V AC (50 Hz) | (0.8...1.1)U _N | (0.8...1.1)U _N | (0.8...1.1)U _N |
| | V DC | — | (0.8...1.1)U _N | (0.8...1.1)U _N |

Caractéristiques générales

| | | | |
|--|------------------------|-----------------------|----------------------|
| Durée de vie électrique à charge nominale AC1 cycles | 100 · 10 ³ | 100 · 10 ³ | 70 · 10 ³ |
| Durée maxi de l'impulsion de commande | 10 s (100 ms minimum) | 10 s (100 ms minimum) | continue |
| Rigidité diélectrique entre : | contacts ouverts V AC | 1000 | 1000 |
| | alim. et contacts V AC | 2000 | 2000 |
| Température ambiante | °C | -10...+60 | -10...+60 |
| Indice de protection | IP 20 | IP 20 | IP 20 |

Homologations (suivant les types)



- 1 inverseur
- Relais bistable modulaire commande avec poussoirs set et reset
- Montage sur rail 35 mm (EN 60715)
- Largeur 17.5 mm



- 1 inverseur + 1 NO
- Relais bistable modulaire commande avec poussoirs set et reset
- Montage sur rail 35 mm (EN 60715)
- Largeur 17.5 mm



- 1 NO
- Relais d'interface monostable
- Montage encastré en boîte pour applications tertiaires

Actionneurs multifonction Bluetooth**13.22 - Actionneur multifonction
2 contacts**

- Montage en boîte d'encastrement (Ø 67 mm)
- 20 fonctions disponibles (télérupteurs, temporisation, minuterie cage d'escalier, pour applications d'éclairage, ventilation etc...

**13.S2 - Actionneur pour volets roulants
2 contacts**

- Montage en boîte d'encastrement (Ø 60 mm)
- Pour stores et volets roulants électriques
- 2 contacts NO 6 A - 230 V AC programmables et indépendants
- 2 entrées pour boutons poussoirs cablés (une entrée par canal)
- Portée de transmission : environ 10m en champ libre sans obstacles

13.22/S2/72
Bornes à cage

NOTE : avec l'alimentation 110...125 V AC, les caractéristiques des charges (AC1, AC15 et lampes) doivent être réduites de 50 % (ex : 100 W au lieu de 200 W)

Pour le schéma d'encombrement voir page 19

Caractéristiques des contacts

| | | | |
|---|------|-------|-------|
| Configuration des contacts | | 2 NO | 2 NO |
| Courant nominal/Courant max. instantané | A | 6/40 | 6/40 |
| Tension nominale/Tension max. commutable | V AC | 230/— | 230/— |
| Charge nominale AC1 | VA | 1380 | 1380 |
| Charge nominale AC15 (230 V AC) | VA | 300 | 300 |
| Puissance moteur monophasé (230 V AC) | W | 200 | 200 |
| Charge lampes 230V : | | | |
| incandescentes/halogènes | W | 200 | — |
| fluorescentes avec ballast électronique | W | 200 | — |
| fluorescentes avec ballast électromagnétique compensé | W | 200 | — |
| CFL | W | 200 | — |
| LED 230 V | W | 200 | — |
| halogène ou LED BT avec transfo électronique | W | 200 | — |
| halogène ou LED BT avec transfo électromagnétique | W | 200 | — |

Caractéristiques de l'alimentation

| | | | |
|--|-----------------|---------------------------|---------------------------|
| Tension d'alimentation (U _N) | V AC (50/60 Hz) | 110...230 | 110...230 |
| | V DC | — | — |
| Puissance nominale AC/DC | V A (50 Hz)/W | 2 / 0.5 | 2 / 0.5 |
| Plage d'utilisation | AC (50 Hz) | (0.8...1.1)U _N | (0.8...1.1)U _N |
| | DC | — | — |

Caractéristiques générales

| | | | |
|--|----|----------------------|----------------------|
| Durée de vie électrique à charge nominale AC1 cycles | | 60 · 10 ³ | 60 · 10 ³ |
| Durée maxi de l'impulsion de commande | | continue | continue |
| Rigidité diélectrique entre : contacts ouverts V AC | | 1000 | 1000 |
| Température ambiante | °C | -10...+50 | -10...+50 |
| Indice de protection | | IP 20 | IP 20 |

Homologations (suivant les types)**13.22**

YESLY



- Peut être utilisé pour tout type d'applications : fonction ON/OFF pour de l'éclairage, ventilation...
- Protocole de transmission Bluetooth 4.2 Low Energy
- Connexion sécurisée par cryptage 128-bit
- Programmation via l'application Finder YOU compatible avec les smartphones iOS et Android
- Peut être piloté grâce à des boutons poussoirs standards ou des boutons poussoirs sans fil : BEYON Type 013.B9

13.S2

YESLY



- Adapté pour la commande de stores ou volets roulants électriques.
- Protocole de transmission Bluetooth 4.2 Low Energy
- Connexion sécurisée par cryptage 128-bit
- Programmation via l'application Finder YOU compatible avec les smartphones iOS et Android
- Peut être piloté grâce à des boutons poussoirs standards ou des boutons poussoirs sans fil : BEYON Type 013.B9

Actionneur multifonction Bluetooth - 1 canal

Type 13.21.8.230.B000

- Protocole de communication : Bluetooth (BLE)
- Montage en boîte d'encastrement (Ø 67 mm)
- 12 fonctions disponibles
- Gestion jusqu'à 8 scénarios
- Raccordement du bouton poussoir à la phase ou au neutre

Actionneur radio pour BLISS2

Type 13.21.8.230.S000

- Communication radio longue portée 868 MHz
- Fonction chauffage/rafraîchissement multi zone
- Fonction hygrostat grâce au thermostat BLISS2
- Compatible avec le thermostat BLISS2

13.21

Bornes à cage



Pour le schéma d'encombrement voir page 19

Caractéristiques des contacts

| Configuration des contacts | 1 inverseur | 1 inverseur | |
|---|-------------|-------------|------|
| Courant nominal | A | 16 | 16 |
| Tension nominale/Tension max. commutable | V AC | 250 | 250 |
| Charge nominale AC1 | VA | 3600 | 3600 |
| Charge nominale AC15 (230 V AC) | VA | 600 | 600 |
| Puissance moteur monophasé (230 V AC) | W | 500 | 500 |
| Charge lampes 230V : | | | |
| incandescentes/halogènes | W | 1000 | — |
| fluorescentes avec ballast électronique | W | 500 | — |
| fluorescentes avec ballast électromagnétique compensé | W | 350 | — |
| CFL | W | 300 | — |
| LED 230 V | W | 200 | — |
| halogène ou LED BT avec transfo électronique | W | 200 | — |
| halogène ou LED BT avec transfo électromagnétique | W | 500 | — |

Caractéristiques de l'alimentation

| | | | |
|--|-----------------|---------------------------|---------------------------|
| Tension d'alimentation (U _N) | V AC (50/60 Hz) | 110...230 | 110...230 |
| | V DC | — | — |
| Puissance nominale AC/DC | V A (50 Hz)/W | 2.8 / 0.8 | 2.8 / 0.8 |
| Plage d'utilisation | AC (50 Hz) | (0.8...1.1)U _N | (0.8...1.1)U _N |
| | DC | — | — |

Caractéristiques générales

| | | | |
|--|------|----------------------|----------------------|
| Durée de vie électrique à charge nominale AC1 cycles | | 50 · 10 ³ | 50 · 10 ³ |
| Durée maxi de l'impulsion de commande | | continue | — |
| Rigidité diélectrique entre : contacts ouverts | V AC | 1000 | 1000 |
| Température ambiante | °C | -10...+50 | -10...+50 |
| Indice de protection | | IP 20 | IP 20 |

Homologations (suivant les types)

13.21.8.230.B000

YESLY



- 1 inverseur 16 A 250 V AC
- Protocole de transmission Bluetooth Low Energy
- Connexion sécurisée par cryptage 128-bit
- Programmation via l'application Finder YOU compatible avec les smartphones iOS et Android
- Peut être piloté grâce à des boutons poussoirs standards ou des boutons poussoirs sans fil : BEYON Type 013.B9
- Montage encastré

13.21.8.230.S000

BLISS2



- 1 RT 16 A - 250 V AC
- Compatible avec le thermostat Bliss2
- Allumage/extinction de la chaudière ou de l'électrovanne
- Peut être utilisé avec les systèmes de déshumidification ou de ventilation forcée



Codification

Exemple : actionneur multifonction Bluetooth YESLY, 2 contacts NO - 6 A , alimentation 230 V AC.

1 3 . 2 2 . 8 . 2 3 0 . B 0 0 0

Série

Type

0 = Télerrupteur/Relais monostable, montage sur rail 35 mm (EN 60715), largeur 35 mm
 1 = Bistable modulaire montage sur rail, 35 mm (EN 60715), largeur 17.5 mm
 2 = Montage encastré
 3 = Relais monostable, montage encastré
 6 = Relais multifonction, montage rail 35 mm (EN 60715), largeur 17.5 mm
 8 = Télerrupteur modulaire, montage rail 35 mm (EN 60715), largeur 17.5 mm
 9 = Télerrupteur/télerrupteur temporisé, montage encastré
 S = YESLY - Actionneur volets roulants, montage encastré

Nb. de contacts

1 = 1 contact
 2 = 2 contacts 6 A NO (type 13.22/S2)
 2 = 1 contact inverseur + 1 NO

Type d'alimentation

0 = AC (50/60 Hz)/DC
 8 = AC (50/60 Hz)
 9 = DC

Tension d'alimentation

012 = 12 V AC/DC (seulement 13.01 et 13.12)
 012 = 12 V AC (seulement 13.31)
 024 = 24 V AC/DC (seulement 13.01 et 13.12)
 024 = 24 V DC (seulement 13.31)
 024 = 12...24 V AC/DC (seulement 13.61)
 125 = (110...125)V AC (seulement 13.01)
 230 = (230...240)V AC (13.01 et 13.11)
 230 = 110...240 V AC (seulement 13.61)
 230 = 230 V AC (13.31, 13.81 et 13.91)
 230 = 110...230 V AC (13.22, 13.72, 13.S2)

A: Protocole de transmission

(Seulement Types 13.22/S2)
 B = Bluetooth 4.2 Low Energy
 S = 868 MHz, compatible avec Bliss2

A: Matériau de contacts

0 = Standard
 4 = Standard AgSnO₂ (seulement 13.31)

B: Circuit contacts


0 = Standard
 3 = Standard NO (seulement pour 13.31)

Codes / Tension d'alimentation

13.01.0.012.0000 12 V AC/DC
 13.01.0.024.0000 24 V AC/DC
 13.01.8.125.0000 110...125 V AC
 13.01.8.230.0000 230...240 V AC
 13.11.8.230.0000 230...240 V AC
 13.12.0.012.0000 12 V AC/DC
 13.12.0.024.0000 24 V AC/DC
 13.21.8.230.B000 110...230 V AC YESLY
 13.21.8.230.S000 110...230 V AC BLISS2
 13.22.8.230.B000 110...230 V AC YESLY
 13.S2.8.230.B000 110...230 V AC YESLY
 13.31.8.012.4300 12 V AC
 13.31.9.024.4300 24 V DC
 13.31.8.230.4300 230 V AC
 13.61.8.230.0000 110...240 V AC
 13.61.8.230.0001 110...240 V AC
 13.61.0.024.0000 12...24 V AC/DC
 13.81.8.230.0000 230 V AC
 13.91.8.230.0000 230 V AC

0 = Type 13.61 (Reset 3s)
 1 = Type 13.61 (Reset 1s)

Caractéristiques générales

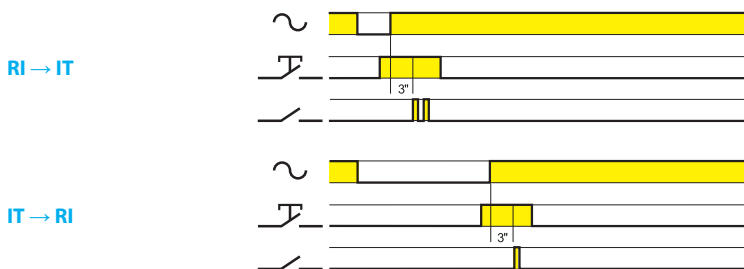
| Isolation | 13.01.8 | 13.01.0 | 13.11 - 13.12 | 13.31 - 13.61 | 13.81 - 13.91 | | | |
|---|-----------------|--|------------------------------|-----------------|-------------------|-------------------|--------------|------------------------------|
| Rigidité diélectrique | | | | | | | | |
| entre circuit de commande et alimentation V AC | 4000 | — | — | — | — | | | |
| entre circuit de commande et contacts V AC | 4000 | 4000 | — | — | — | | | |
| entre R-S-A2 et contacts V AC | — | — | 2000 | — | — | | | |
| entre alimentation et contacts V AC | 4000 | 4000 | — | 2000 | — | | | |
| entre contact ouverts V AC | 1000 | 1000 | 1000 | 1000 | 1000 | | | |
| Autres données | 13.01 | 13.11 - 13.12 | 13.31 | 13.61 | 13.81 | 13.91 | 13.21 | 13.22 13.S2 |
| Puissance dissipée dans l'ambiance | | | | | | | | |
| à vide W | 2.2 | — | 0.4 | 1 | 1.2 | 0.7 | 0.4 | 0.5 |
| à charge nominale W | 3.5 | 1.5 | 1.6 | 1.8 | 2 | 1.8 | 2.2 | 1.5 |
| Longueur maximale du câble de raccordement du bouton poussoir m | 100 | 100 | — | 200 | 200 | 100 | 100 | 100 |
| Nombre maximum de poussoirs lumineux (≤1mA) | — | — | — | 10* | 15 | 12 | — | 5 |
| Bornes | 13.01 | 13.11 - 13.12 - 13.31 - 13.61 - 13.81 - 13.91 | 13.21 - 13.22 - 13.S2 | | | | | |
| Capacité de connexion des bornes | fil rigide | fil souple | fil rigide | fil souple | fil rigide | fil souple | | |
| mm ² | 1 x 6 / 2 x 4 | 1 x 6 / 2 x 2.5 | 1 x 6 / 2 x 4 | 1 x 4 / 2 x 2.5 | 1 x 2.5 / 2 x 1.5 | 1 x 2.5 / 2 x 1.5 | | |
| AWG | 1 x 10 / 2 x 12 | 1 x 10 / 2 x 14 | 1 x 10 / 2 x 12 | 1 x 12 / 2 x 14 | 1 x 14 / 2 x 16 | 1 x 14 / 2 x 16 | | |
|  Couple de serrage Nm | 0.8 | 0.8 | 0.8 | 0.5 | | | | |

* Pour version 8.230.

Fonctions pour types : 13.01, 13.11, 13.12, 13.81, 13.91

| Type | Fonctions | |
|----------------|-----------|--|
| 13.01 | | Monostable A la fermeture de la commande (B2-B3), le contact se ferme et reste dans la même position jusqu'au relâchement de la commande. |
| | | Bistable A chaque impulsion (B1-B2) le relais change de position : position ouverte à fermée et vice-versa. |
| 13.11 13.12 | | Relais bistable avec commande par poussoirs set et reset A la fermeture de la commande Set (S), les contacts passent de la position ouverte à fermée. Seule une impulsion de la commande RESET (R) permettra d'ouvrir les contacts du relais. |
| 13.81 | | (RI) Télerrupteur A chaque impulsion le relais change de position : position ouverte à fermée et vice-versa. |
| 13.91 | | (RI) Télerrupteur A chaque impulsion le relais change de position : position ouverte à fermée et vice-versa. |
| | | (IT) Télerrupteur temporisé A la première impulsion, la temporisation commence avec le temps sélectionné (fixe 10 minutes). La temporisation terminée, le contact du relais s'ouvre. On peut arrêter la temporisation (en ouvrant donc le contact) en agissant de nouveau sur le poussoir. |

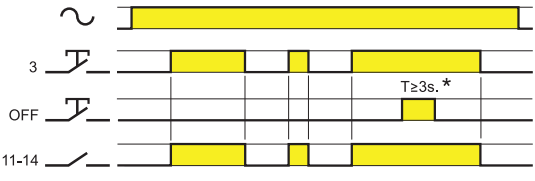
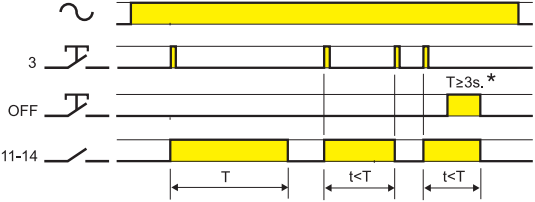
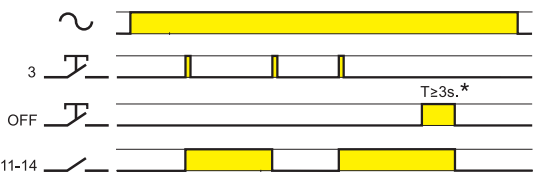
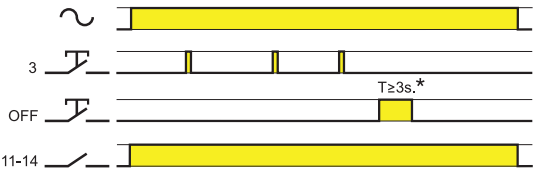

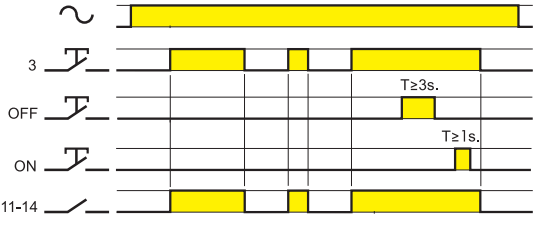
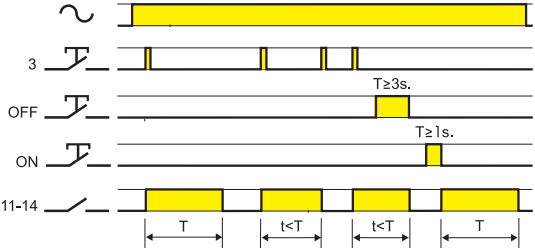
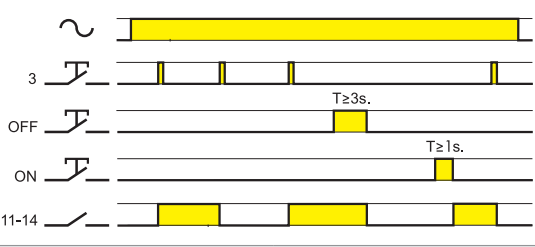


Modification du programme pour type 13.91



- Couper la tension d'alimentation
- Maintenir appuyé un bouton poussoir ;
- Remettre la tension, toujours en maintenant appuyé le bouton poussoir.

Après 3", le télerrupteur signalera le passage de la fonction "IT" à la fonction "RI" par deux brefs clignotements des lampes alimentées et le passage de la fonction "RI" à la fonction "IT" par un bref clignotement des lampes.

Fonctions pour type : 13.61

| Type | Fonctions |
|-------------|--|
| 13.61.8.230 |  <p>(RM) Monostable A la fermeture de la commande entre les bornes 3 et la phase (ou le neutre dans le cas de raccordement 3 fils), le contact de sortie se ferme et reste dans le même état jusqu'à la réouverture de la commande (fonctionnement relais). * $T \geq 1s$. - Type 13.61.8.230.0001</p> |
| |  <p>(IT) Télérupteur temporisé A la première impulsion sur la commande, le contact de sortie se ferme et la temporisation commence selon le temps T enregistré. Lorsque la temporisation est terminée, le contact s'ouvre. Il est possible d'arrêter la temporisation (donc d'ouvrir le contact) en agissant de nouveau sur la commande. Temporisation de 30 secondes à 20 minutes * $T \geq 1s$. - Type 13.61.8.230.0001</p> |
| |  <p>(RI) Télérupteur A chaque impulsion le relais change de position : position ouverte à fermée et vice-versa. * $T \geq 1s$. - Type 13.61.8.230.0001</p> |
| |  <p> Lumière fixe Le relais reste dans la position fermée en permanence. * $T \geq 1s$. - Type 13.61.8.230.0001</p> |
| 13.61.0.024 |  <p>(RM) Monostable A la fermeture de la commande entre les bornes 3 et la phase (ou le neutre dans le cas de raccordement 3 fils), le contact de sortie se ferme et reste dans le même état jusqu'à la réouverture de la commande (fonctionnement relais).</p> |
| |  <p>(IT) Télérupteur temporisé A la première impulsion sur la commande, le contact de sortie se ferme et la temporisation commence selon le temps T enregistré. Lorsque la temporisation est terminée, le contact s'ouvre. Il est possible d'arrêter la temporisation (donc d'ouvrir le contact) en agissant de nouveau sur la commande. Temporisation de 30 secondes à 20 minutes</p> |
| |  <p>(RI) Télérupteur A chaque impulsion le relais change de position : position ouverte à fermée et vice-versa.</p> |
| |  <p> Lumière fixe Le relais reste dans la position fermée en permanence.</p> |

Fonctions pour type : 13.22, 13.S2 et 13.21.8.230.B000

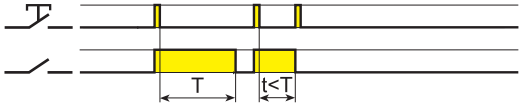
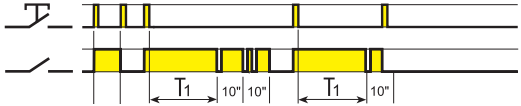
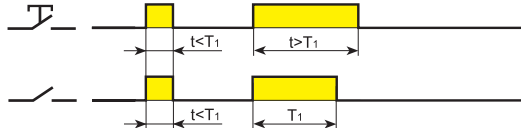
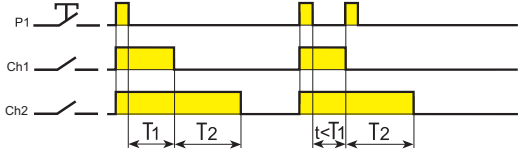
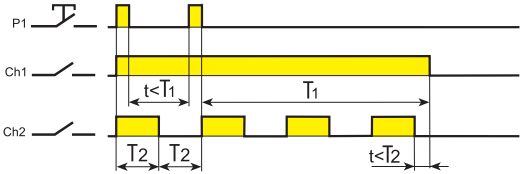
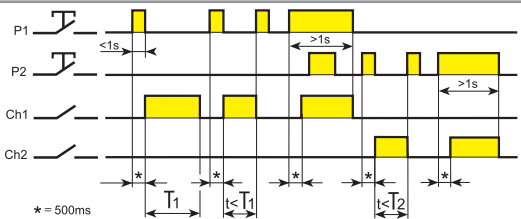
Réglages

Modules qui peuvent être programmés via l'application Finder YOU, disponible sur iOS et Android.

Le type 13.22 est prêt à l'emploi. Il est programmé en usine avec la fonction RI (télérupteur) sur les 2 canaux.

| Type | Fonctions | |
|---------------------|-----------|---|
| 13.21-B000 13.22 | | (RM) Monostable A l'activation de la commande, la sortie se ferme et restera fermée jusqu'au relâchement de la commande. |
| | | (RI) Télérupteur A chaque impulsion le relais change de position : position ouverte à fermée et vice-versa |
| | | (RIa) Télérupteur - commande avec interrupteur Type 13.22 et 13.21.8.230.B000 uniquement. A chaque fois que l'interrupteur est basculé, le contact de sortie change d'état. La sortie peut également être commandée par un bouton poussoir YESLY, un smartphone ou avec un assistant vocal. Idéal pour convertir une installation traditionnelle en installation connectée (voir page 17). |
| | | (LE) Clignotant à cycle asymétrique départ Travail avec signal de commande. La temporisation doit être sous tension. A la fermeture du signal de commande, le relais commence à clignoter entre les positions Travail et Repos selon les temps programmés T1 et T2, jusqu'au relâchement de la commande. |
| | | (DE) Intervalle avec signal de commande La temporisation doit être sous tension (U). Le contact inverseur passe en position travail dès l'impulsion sur (S). La temporisation (T) débutera au début de l'impulsion. |
| | | (BE) Minuterie cage d'escalier réinitialisable A la première impulsion sur la commande, l'éclairage et la temporisation commencent. A chaque impulsion successive, la temporisation se réinitialise avec le temps sélectionné. Lorsque la temporisation est terminée, le contact s'ouvre, la lumière s'éteint. |
| | | (ME) Minuterie cage d'escalier réinitialisable + Maintenance cage d'escalier En plus de la fonction minuterie cage d'escalier réinitialisable (BE), une impulsion de commande de durée $\geq 5''$ enclenche une temporisation de 60 minutes. La temporisation terminée, le relais s'ouvre, la lumière s'éteint. Cette temporisation peut être stoppée avant la fin du temps de 60 mn en donnant une impulsion $\geq 5''$. |
| | | (BP) Minuterie cage d'escalier réinitialisable avec préavis d'extinction A la première impulsion sur la commande, l'éclairage et la temporisation commencent. A chaque impulsion successive, la temporisation se réinitialise avec le temps sélectionné. Lorsque la temporisation est terminée, le contact s'ouvre, la lumière s'éteint. Après 10'', un clignotement double se produit; ensuite, après 10'' de plus, le contact s'ouvre. Une impulsion sur la commande pendant les 20'' que dure le préavis réinitialise la temporisation au départ. |
| | | (MP) Minuterie cage d'escalier réinitialisable avec préavis d'extinction + Maintenance cage d'escalier En plus de la fonction minuterie cage d'escalier réinitialisable avec préavis d'extinction (BP), une impulsion de commande de durée $\geq 5''$ enclenche une temporisation de 60 minutes. La temporisation terminée le relais s'ouvre, la lumière s'éteint. Cette temporisation peut être stoppée avant la fin du temps de 60 mn en donnant une impulsion $\geq 5''$. |

Fonctions pour type : 13.22, 13.S2 et 13.21.8.230.B000

| Type | Fonctions | |
|---------------------|--|---|
| 13.21-B000 13.22 |  | <p>(IT) Témérupteur temporisé. A la première impulsion sur la commande, le contact de sortie se ferme et la temporisation commence selon le temps T enregistré. Lorsque la temporisation est terminée, le contact s'ouvre. Il est possible d'arrêter la temporisation (donc d'ouvrir le contact) en agissant de nouveau sur la commande. Temporisation de 30 secondes à 20 minutes</p> |
| |  | <p>(IP) Témérupteur temporisé avec préavis d'extinction A la première impulsion sur la commande, l'éclairage et la temporisation commencent. La temporisation terminée, le contact du relais s'ouvre, la lumière s'éteint. On peut arrêter la temporisation en agissant de nouveau sur le poussoir. Lorsque la temporisation est terminée, le contact du relais clignote; après 10", un clignotement double se produit; ensuite, après 10" de plus, le contact s'ouvre. Une impulsion sur la commande pendant les 20" que dure le préavis ouvre le contact du relais, la lumière s'éteint.</p> |
| |  | <p>(FZ) Temporisation monostable. A la fermeture du bouton poussoir, la sortie sera activée et restera dans cette position jusqu'au relâchement du poussoir. Si le poussoir reste fermé, le contact de sortie s'ouvrira à la fin du temps programmé T1.</p> |
| 13.22 |  | <p>(VB) Eclairage de salle de bain + ventilation. A l'activation de P1, les contacts Ch1 et Ch2 se ferment. Lorsque T1 est écoulé, Ch1 s'ouvre mais Ch2 reste fermé et le temps T2 démarre. lorsque T2 est écoulé le contact Ch2 s'ouvre. Le temps T1 peut être coupé en appuyant de nouveau sur P1, Ch2 restera fermé jusqu'à la fin de T2.</p> |
| |  | <p>(CP) Sonnerie + lumière clignotante. A l'activation de P1, le contact Ch1 se ferme. Lorsque T1 est écoulé, le contact ch1 s'ouvre. Le contact Ch2 se fermera à l'activation de P1 et effectuera une fonction clignotante avec un temps T2 jusqu'à ce que le temps T1 soit écoulé. A chaque pression sur P1, la temporisation est réinitialisée et un cycle recommence avec le temps T1.</p> |
| 13.S2 |  <p>* = 500ms</p> | <p>(TP) Volets roulants. Lorsque P1 est activé (<1s) connecté avec la fonction montée du volet, le contact Ch1 se ferme après 500ms et T1 démarre. En appuyant de nouveau sur P1 le contact s'ouvre immédiatement. Si P1 est maintenu pendant plus d'une seconde, Ch 1 s'ouvrira immédiatement au relâchement de P1. Ch2 fonctionnera de la même manière, avec le poussoir P2 connecté avec la fonction descente du volet.</p> |

Séquences

P1 (SET): Passe à l'étape suivante de la séquence

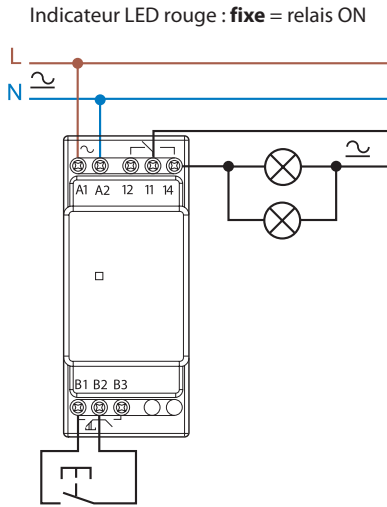
P2 (RESET): La séquence est réinitialisée.

K

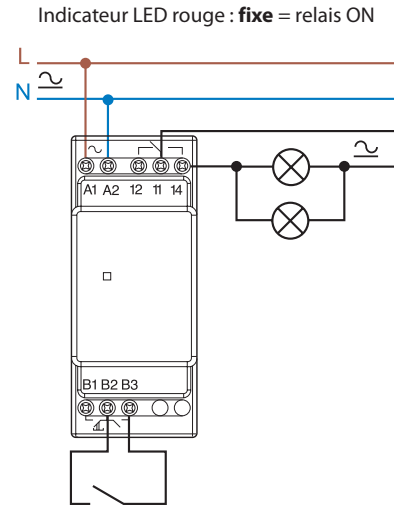
| Type | Nombre d'opérations | Séquences | | | |
|-------|---------------------|-----------|---|---|---|
| | | 1 | 2 | 3 | 4 |
| 13.22 | 02 | | | | |
| | 03 | | | | |
| | 04 | | | | |
| | 05 | | | | |
| | 06 | | | | |
| | 07 | | | | |
| | 08 | | | | |

Schémas de raccordement

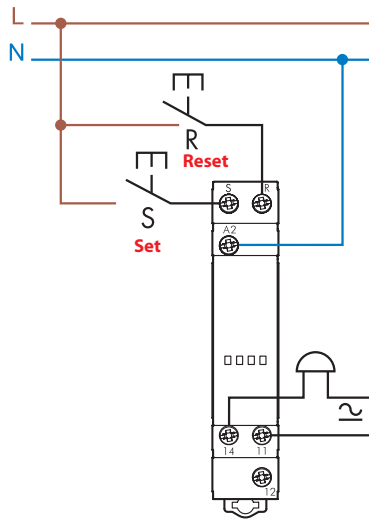
Type 13.01
Télérupteur



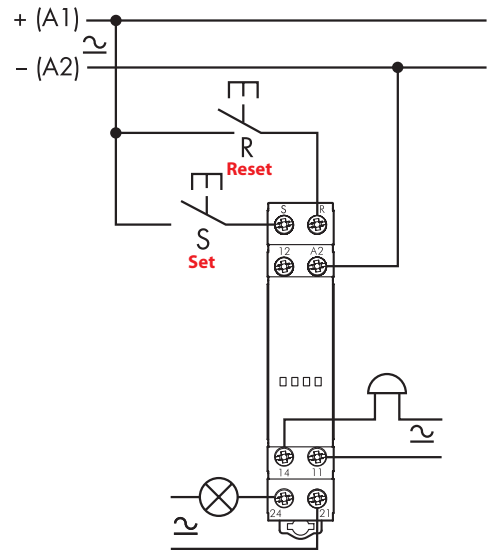
Type 13.01
Relais monostable



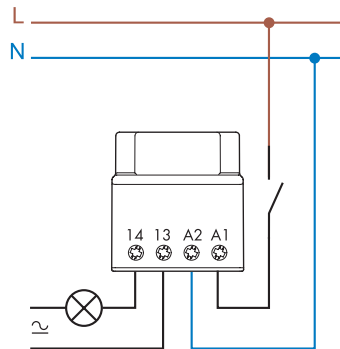
Type 13.11
Relais bistable



Type 13.12
Relais bistable



Type 13.31
Installation

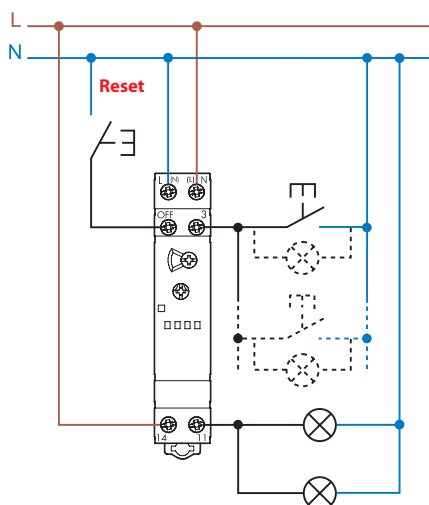


K

Schémas de raccordement

Type 13.61.8.230

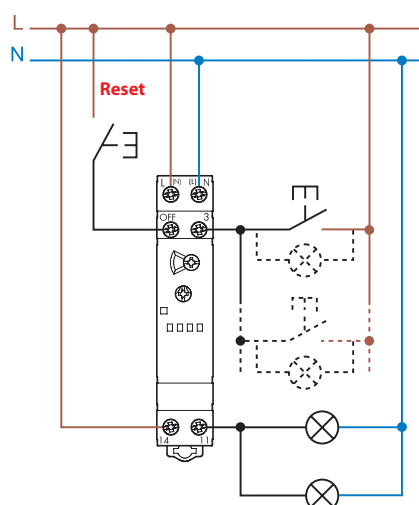
Installation à 3 fils

Indicateur LED rouge : **fixe** = relais ON; **clignotant** = relais OFF

Fonctionne avec boutons poussoirs lumineux (10 mA maximum)

Type 13.61.8.230

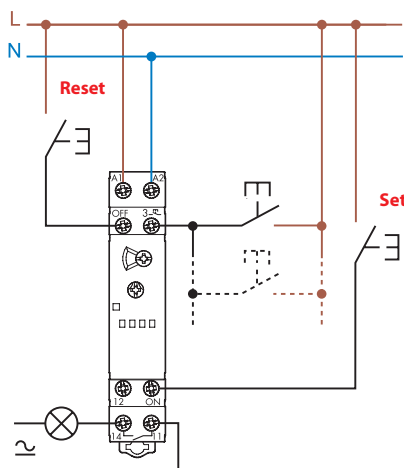
Installation à 4 fils

Indicateur LED rouge : **fixe** = relais ON; **clignotant** = relais OFF

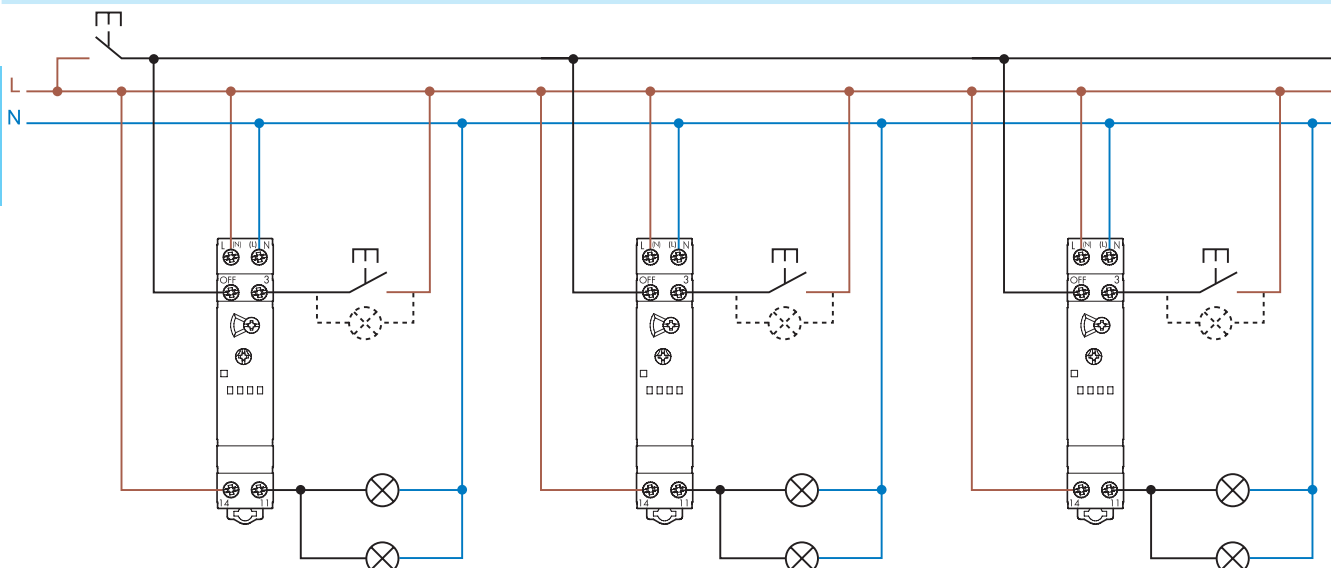
Fonctionne avec boutons poussoirs lumineux (10 mA maximum)

Type 13.61.0.024

Installation à 4 fils

Indicateur LED rouge : **fixe** = relais ON; **clignotant** = relais OFF

Type 13.61.8.230 - Exemple de raccordements multiples 4 fils, avec extinction centralisée

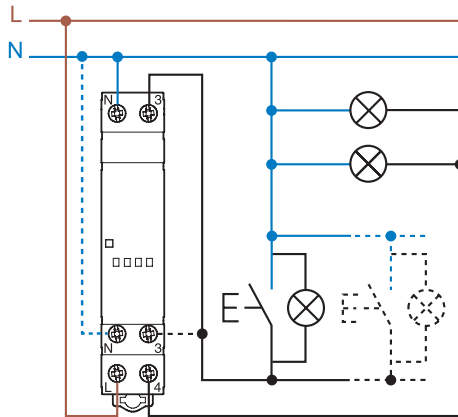


Schémas de raccordement

Type 13.81

Installation à 3 fils

Indicateur LED rouge : **fixe** = relais ON; **clignotant** = relais OFF

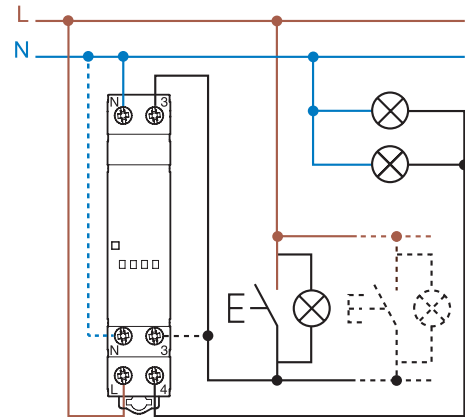


Fonctionne avec boutons poussoirs lumineux (15 mA maximum)

Type 13.81

Installation à 4 fils

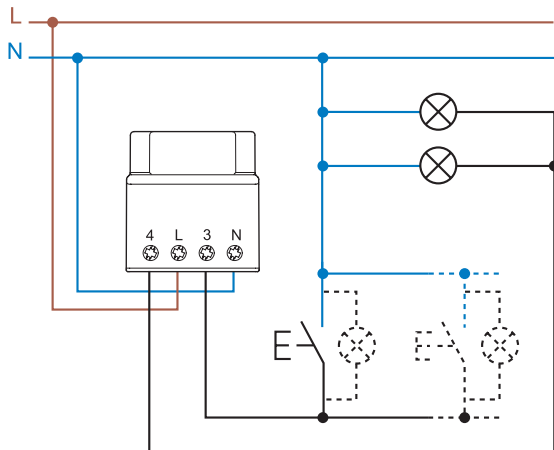
Indicateur LED rouge : **fixe** = relais ON; **clignotant** = relais OFF



Fonctionne avec boutons poussoirs lumineux (15 mA maximum)

Type 13.91

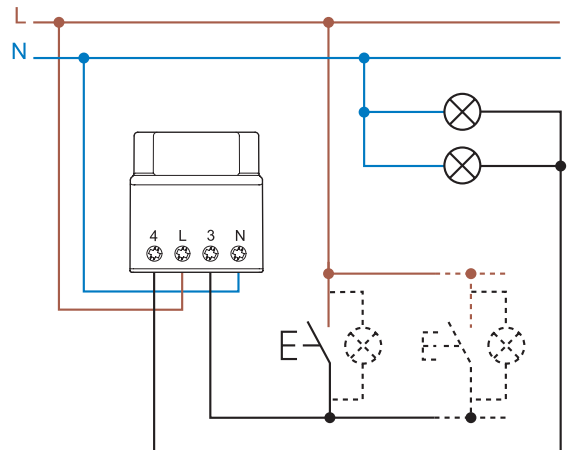
Installation à 3 fils



Fonctionne avec boutons poussoirs lumineux (12 mA maximum)

Type 13.91

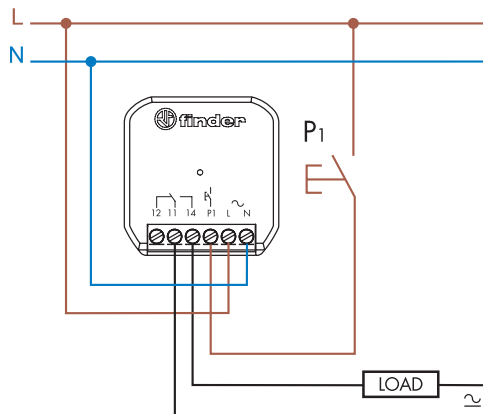
Installation à 4 fils



Fonctionne avec boutons poussoirs lumineux (12 mA maximum)

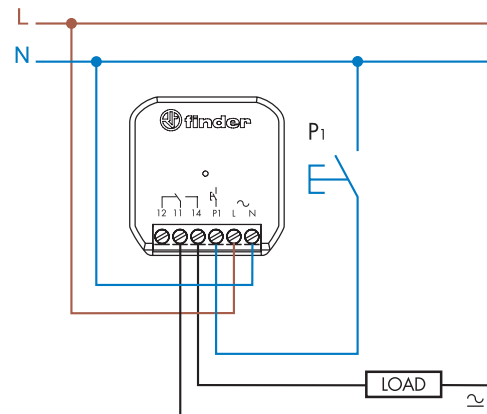
Type 13.21.8.230.B000

Installation avec bouton poussoir à la phase



Type 13.21.8.230.B000

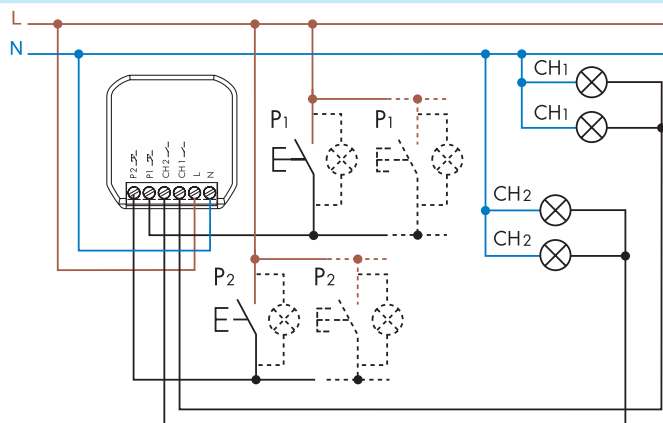
Installation avec bouton poussoir au neutre



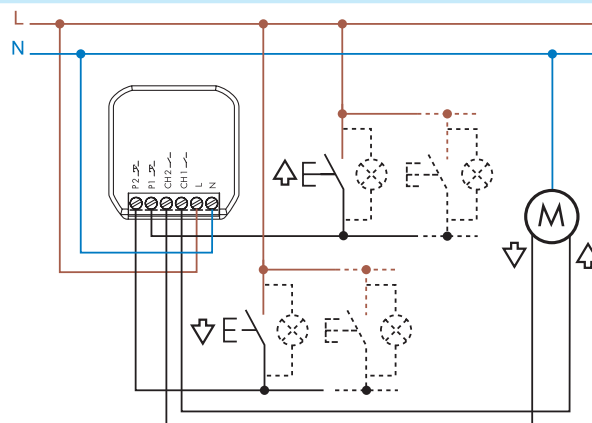
Note :

- Si la charge est alimentée par une autre phase que celle d'alimentation du 13.21, une réduction de 50% de la puissance nominale doit être appliquée (régler la fonction "phase différente" depuis l'application Finder YOU).

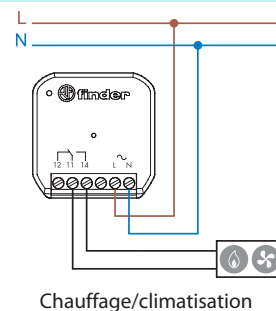
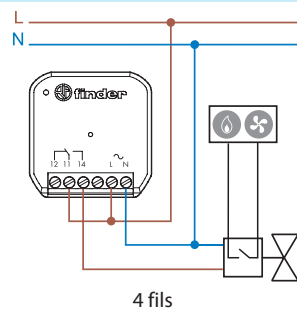
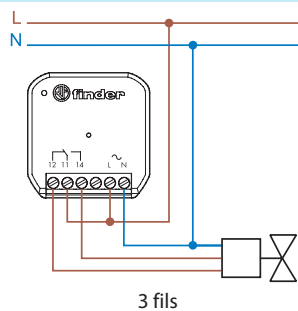
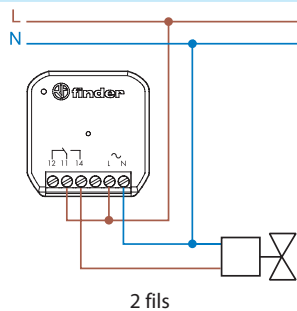
Schémas de raccordement

Type 13.22
Installation à 4 fils


Fonctionne avec boutons poussoirs lumineux (5 mA maximum)

Type 13.S2
Installation à 4 fils


Fonctionne avec boutons poussoirs lumineux (5 mA maximum)

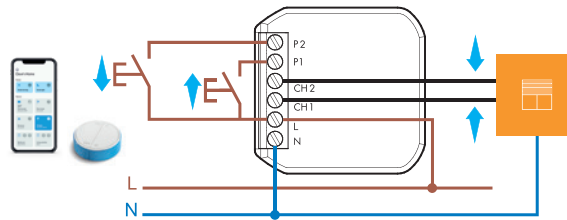
Type 13.21.8.230.5000
Electrovannes 2, 3 et 4 fils ou raccordement direct


Exemple de raccordement avec une électrovanne 230 V AC, toujours se référer aux caractéristiques techniques du dispositif piloté.

Exemples d'applications

Fonction TP - Volets roulants

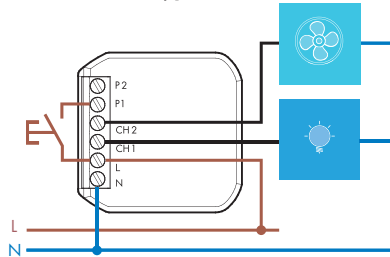
Type 13.S2



Ch1-P1 : montée
Ch2-P2 : descente

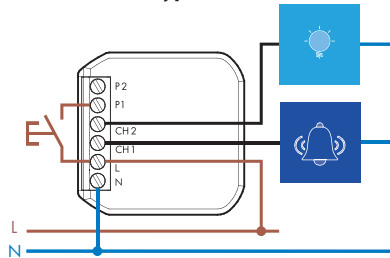
Fonction VB – Eclairage de salle de bain + ventilation

Type 13.22



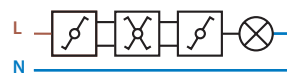
Fonction CP – Sonnerie + lumière clignotante

Type 13.22

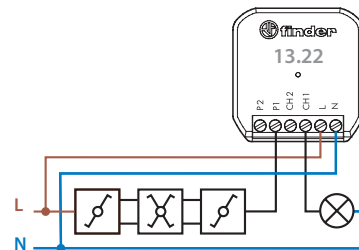


Type 13.22 - Fonction spéciale R1a - Télerupteur (commande avec interrupteur). Idéal pour convertir une installation traditionnelle en installation connectée

Systeme connecté avec la possibilité de contrôler l'actionneur avec un bouton poussoir sans fil, un smartphone ou avec un assistant vocal



Installation traditionnelle

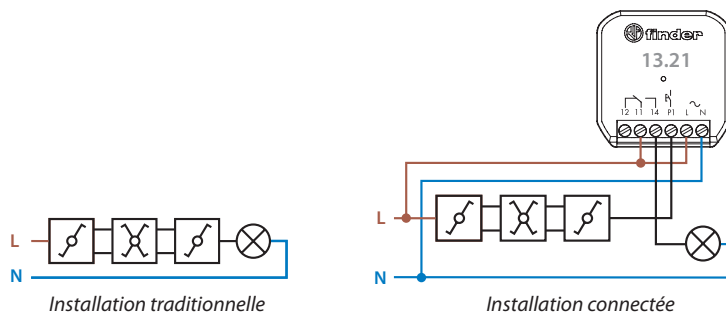


Installation connectée

Exemples d'applications

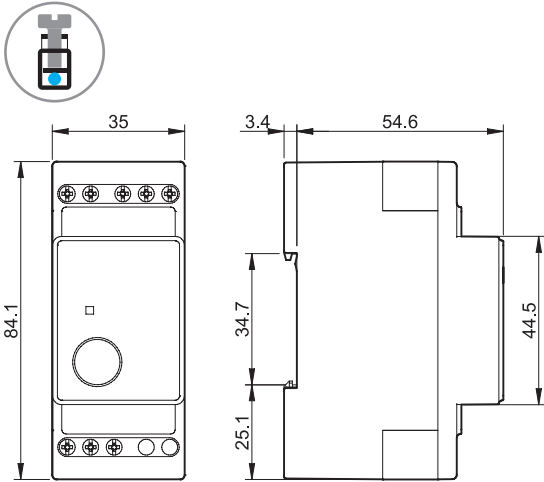
Type 13.21.8.230 - Fonction spéciale R1a - Télérupteur (commande avec interrupteur).
Idéal pour convertir une installation traditionnelle en installation connectée.
N'importe quel système existant peut ainsi être connecté avec un minimum de travaux.

Systeme connecté pouvant
être contrôlé avec un
bouton poussoir sans fil,
un smartphone et le Gateway

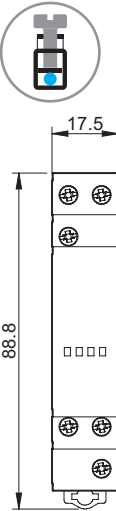


Schémas d'encombrement

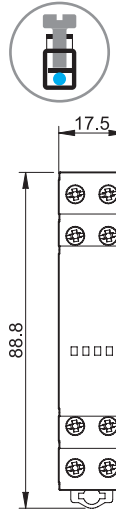
Type 13.01
Bornes à cage



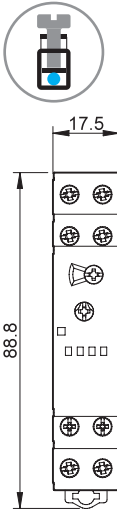
Type 13.11
Bornes à cage



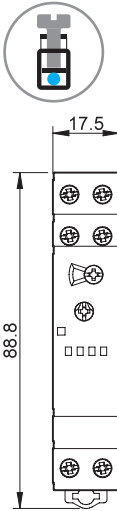
Type 13.12
Bornes à cage



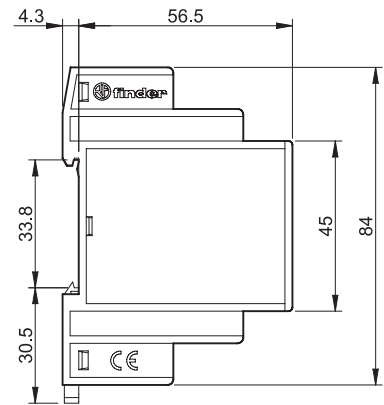
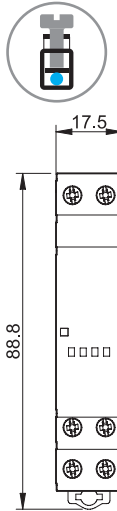
Type 13.61.0.024.0000
Bornes à cage



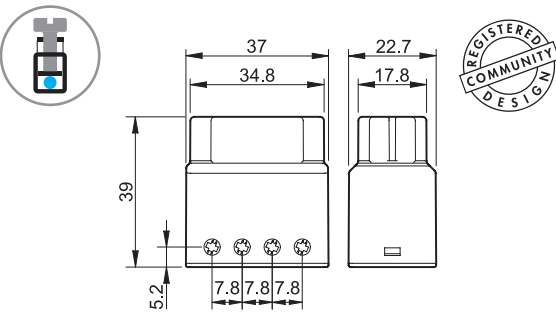
Type 13.61.8.230.000x
Bornes à cage



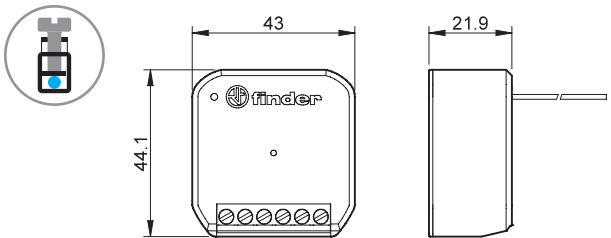
Type 13.81
Bornes à cage



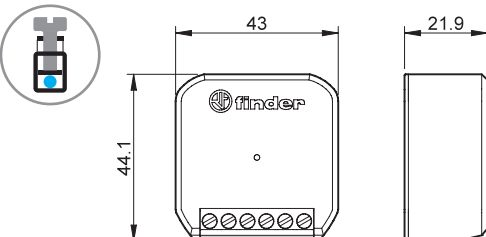
Types 13.31/13.91
Bornes à cage



Type 13.21.8.230.S000
Bornes à cage



Type 13.21/13.22/13.52
Bornes à cage



Accessoires



011.01

Support pour fixation sur panneau par vis, pour type 13.01, largeur 35 mm

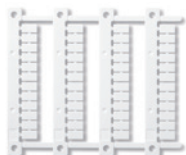
011.01



020.01

Support pour fixation sur panneau par vis, pour type 13.11, 13.12, 13.61 et 13.81, largeur 17.5 mm

020.01



060.48

Plaque d'étiquettes d'identification, pour type 13.11, 13.12, 13.61 et 13.81, plastique, 48 unités, 6x12 mm pour imprimante à transfert thermique CEMBRE

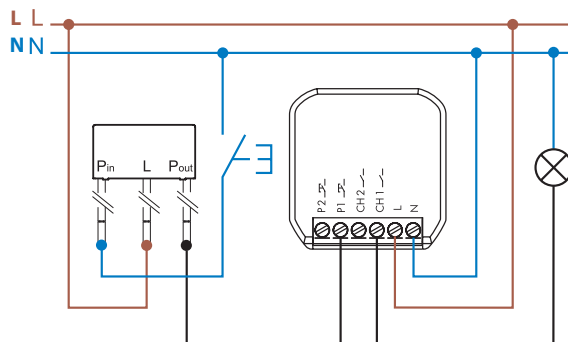
060.48



013.00

Convertisseur pour bouton poussoir neutre/phase. Utilisation en rénovation avec bouton poussoir existant raccordé au neutre. Permet de conserver le câblage existant et d'utiliser des dispositifs plus récents où le bouton poussoir d'entrée doit être raccordé à la phase.

013.00



Exemple d'application avec le type 13.22



013.17

Adaptateur rail DIN pour installation des types 13.22, 13.21, 13.52 dans les tableaux électriques.

013.17

