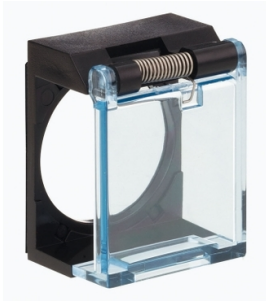


Fiche technique du produit

Spécifications



Harmony ZB6 - volet de protection - pour bouton rond ou carré Ø16mm

ZB6YA001

Statut commercial: Commercialisé

Principales

Gamme de produit	Harmony XB6
Désignation d'accessoire / de pièce détachée	Obturbateur de protection
Type d'accessoires / pièces séparées	Obturbateur
Type de produit ou équipement	Protective shutter
Catégorie d'accessoire / de pièce détachée	Accessoires de protection
Destination d'accessoire / de pièce détachée	Bouton rond Bouton carré
Quantité par lot	Lot de 1

Complémentaires

Poids du produit	0,003 kg
------------------	----------

Emballage

Type d'emballage 1	PCE
Nombre d'unité par paquet	1
Hauteur de l'emballage 1	2,8 cm
Largeur de l'emballage 1	3,9 cm
Longueur de l'emballage 1	5,2 cm
Poids de l'emballage (Kg)	5,0 g
Type d'emballage 2	S01
Nb produits dans l'emballage 2	80
Hauteur de l'emballage 2	15,0 cm
Largeur de l'emballage 2	15,0 cm
Longueur de l'emballage 2	40,0 cm
Poids de l'emballage 2	535,0 g

Garantie contractuelle

Garantie	18 mois
----------	---------

Environmental Data

Schneider Electric vise à atteindre le statut de Net Zero d'ici 2050 grâce à des partenariats avec la chaîne logistique, des matériaux à faible impact et une circularité via notre campagne en cours "Use Better, Use Longer, Use Again" pour prolonger la durée de vie des produits et leur recyclabilité.

[Environmental Data expliquées >](#)

Empreinte environnementale

Empreinte carbone du cycle de vie total	1
-----------------------------------------	---

Use Better

Matières et Substances

Emballage avec carton recyclé	Oui
-------------------------------	-----

Emballage sans plastique	Non
--------------------------	-----

[Directive RoHS UE](#)

Conformité pro-active (Produit en dehors du scope légal RoHS UE)

Use Again

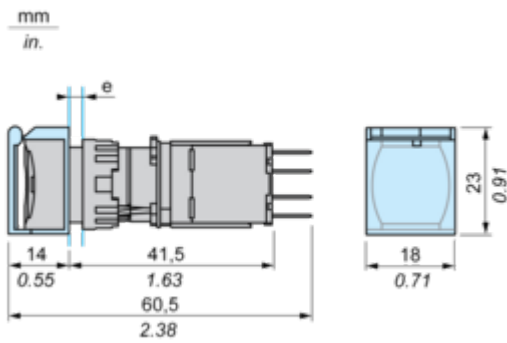
Réemballer et réuser

Reprise	Non
---------	-----

Encombrements

Obturbateur de protection pour tête carrée ou circulaire

Dimensions



e épaisseur du-panneau : 1 à 6 mm / 0.04 à 0.24 po.

Technical Illustration

Dimensions

