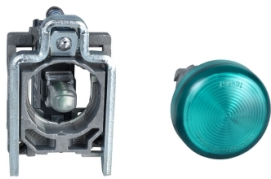


# Fiche technique du produit

Spécifications



## Harmony XB4 - voyant lumineux DEL Atx - Ø22 - vert - 24V - vis étrier

XB4BVB3EX

Statut commercial: Commercialisé

### Principales

Gamme de produit	Harmony XB4
Type de produit ou équipement	Voyant complet
Nom de l'appareil	XB4
Matériau de la collerette	Métal chromé
Matière de l'embase de fixation	Zamak
Type de tête	Standard
Diamètre de fixation	22 mm
Vente par quantité indivisible	1
Zone poussière	Zone 21 - 22
Info supplémentaire de l'unité de commande	Avec lentille lisse

### Complémentaires

Tenue au nettoyage haute pression	7000000 Pa à 55 °C, distance : 0,1 m
Montage de l'appareil	Trou de fixation - (diamètre: 22,5 mm 22,3 +0.4/0)
Entraxe de fixation	= 30 x 40 mm (support)
Profondeur d'encastrement	43 mm
Marquage	Ex tb IIIC
Forme de la tête de l'unité de signalisation	Rond
Couleur de la capsule	Vert
Mode de raccordement	Borniers à vis-étrier, <= 2 x 1,5 mm <sup>2</sup> avec embout se conformer à IEC 60947-1 Borniers à vis-étrier, 1 x 0,22...2 x 2,5 mm <sup>2</sup> sans embout se conformer à IEC 60947-1
[Ui] tension assignée d'isolement	250 V (degré de pollution 3) se conformer à IEC 60947-1
[Uimp] tension assignée de tenue aux chocs	4 kV se conformer à IEC 60947-1
Type de signalisation	Maintenu
Source lumineuse	LED intégrée
Couleur de la source lumineuse	Vert
[Us] tension d'alimentation	24 V CA/CC 50/60 Hz
Limites de la tension d'alimentation	19,2...30 V CC 21,6...26,4 V CA
Consommation électrique	18 mA
Durée de vie	100000 H à tension nominale et 25°C
Tenue aux ondes de choc	1 kV se conformer à IEC 61000-4-5

## Environnement

Traitement de protection	TH
Température de l'air ambiant de stockage	-40...70 °C
Température de l'air ambiant en fonctionnement	-20...60 °C
Catégorie de surtension	I conforming to CEI 60536
Degré de protection IP	IP65 se conformer à IEC 60529
Tenue à l'environnement NEMA	NEMA 13 NEMA 4X
Tenue aux chocs IK	IK05 conforme à CEI 50102
Normes	CEI 60079-0:2009 EN 60079-31:2009 CEI 61000-6-2 CEI 60079-0:2007 CEI 60079-31:2008
Règlement Européen	94/9/CE - directive ATEX
Certifications du produit	INERIS 04ATEX9004U
Tenue aux vibrations	5 gn (f= 12...500 Hz) conforming to CEI 60068-2-6
Tenue aux chocs mécaniques	30 gn (durée = 18 ms) pour accélération d'une demi-onde sinusoïdale se conformer à CEI 60068-2-27 50 gn (durée = 11 ms) pour accélération d'une demi-onde sinusoïdale se conformer à CEI 60068-2-27
Tenue aux transitoires rapides	2 kV se conformer à IEC 61000-4-4
Tenue aux champs électromagnétiques rayonnés	10 V/m se conformer à IEC 61000-4-3
Tenue aux décharges électrostatiques	6 kV avec contact (sur partie métallique) se conformer à IEC 61000-4-2 8 kV à l'air libre (dans les pièces d'isolation) se conformer à IEC 61000-4-2
Emission électromagnétique	Classe B se conformer à CEI 55011

## Emballage

Type d'emballage 1	PCE
Nombre d'unité par paquet	1
Hauteur de l'emballage 1	3,0 cm
Largeur de l'emballage 1	15,0 cm
Longueur de l'emballage 1	20,0 cm
Poids de l'emballage (Kg)	90,0 g
Type d'emballage 2	S01
Nb produits dans l'emballage 2	10
Hauteur de l'emballage 2	15,0 cm
Largeur de l'emballage 2	15,0 cm
Longueur de l'emballage 2	40,0 cm
Poids de l'emballage 2	1,107 kg

## Garantie contractuelle

Garantie	18 mois
----------	---------

## Environmental Data

Schneider Electric vise à atteindre le statut de Net Zero d'ici 2050 grâce à des partenariats avec la chaîne logistique, des matériaux à faible impact et une circularité via notre campagne en cours "Use Better, Use Longer, Use Again" pour prolonger la durée de vie des produits et leur recyclabilité.

[Environmental Data expliquées >](#)

### Empreinte environnementale

Empreinte carbone du cycle de vie total 13

Profil environnemental du produit (PEP) [Profil environnemental du Produit](#)

### Use Better

#### Matières et Substances

Emballage avec carton recyclé Non

Emballage sans plastique Non

[Directive RoHS UE](#) Conformité pro-active (Produit en dehors du scope légal RoHS UE)

Numéro SCIP 3d14fd98-3859-4733-a5ee-a3016769973c

Régulation REACH [Déclaration REACH](#)

### Use Again

#### Réemballer et réutiliser

Profil de circularité [Informations de fin de vie](#)

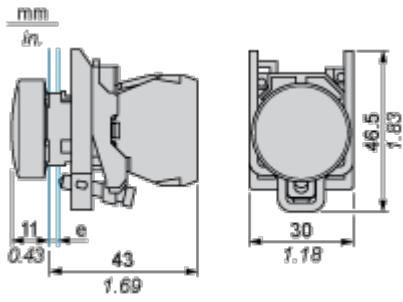
Reprise Non

WEEE Label  Sur le marché de l'Union Européenne, le produit doit être mis au rebut selon un protocole spécifique de collecte des déchets et ne jamais être jeté dans une poubelle d'ordures ménagères.

Encombrements

Voyant lumineux

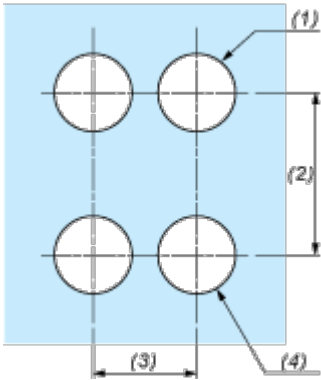
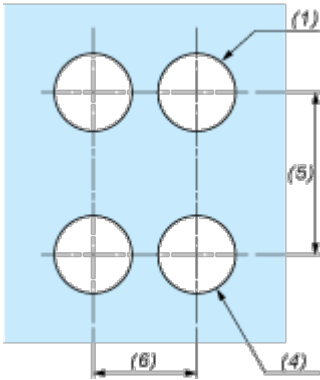
---



e : Epaisseur du support : 1 à 6 mm (0,04 à 0,24 po.)

## Montage et périmètre de sécurité

### Découpe du panneau pour boutons-poussoirs, commutateurs et voyants (trous usinés, prêts pour l'installation)

Raccordement par borniers à vis ou par connecteurs enfichables ou sur carte de circuit imprimé	Raccordement par connecteurs Faston
	
<p>(1) Diamètre sur support ou panneau réalisé</p> <p>(2) 40 mm min. / 1,57 po. min.</p> <p>(3) 30 mm min. / 1,18 po. min.</p> <p>(4) <math>\varnothing 22,5 \text{ mm} / 0,89 \text{ po.}</math> Recommandé <math>(\varnothing 22,3 \text{ mm}_0^{+0,4} / 0,88 \text{ po.}_0^{+0,016})</math></p> <p>(5) 45 mm min. / 1,78 po. min.</p> <p>(6) 32 mm min. / 1,26 po. min.</p>	

## Technical Illustration

### Dimensions

---

