

Fiche technique du produit

Spécifications



Altivar - Inductance mono 18a 2mh

VZ1L018UM20

Statut commercial: Commercialisé

Principales

Gamme de produit	Altivar
Type de produit ou équipement	Inductances de ligne
Compatibilité produit	ATV312HU11M2 - inductances de ligne - 1 par moteur ATV312HU15M2 - inductances de ligne - 1 par moteur ATV312HU22M2 - inductances de ligne - 1 par moteur ATV31CU11M2 - inductances de ligne - 1 par moteur ATV31CU15M2 - inductances de ligne - 1 par moteur ATV31CU22M2 - inductances de ligne - 1 par moteur ATV32HU11M2 - inductances de ligne - 1 par moteur ATV32HU15M2 - inductances de ligne - 1 par moteur ATV32HU22M2 - inductances de ligne - 1 par moteur LXM05D17F1 - inductances de ligne - 1 par moteur LXM05D17M2 - inductances de ligne - 1 par moteur LXM05D28F1 - inductances de ligne - 1 par moteur LXM05D28M2 - inductances de ligne - 1 par moteur LXM32.D18M2 - inductances de ligne - 1 par moteur LXM32.D30M2 - inductances de ligne - 1 par moteur LXM32.U90M2 - inductances de ligne - 1 par moteur Variateur de vitesse ATV320 moteur: 1,1 kW 200...240 V - monophasé - inductances de ligne - 1 par moteur Variateur de vitesse ATV320 moteur: 1,5 kW 200...240 V - monophasé - inductances de ligne - 1 par moteur Variateur de vitesse ATV320 moteur: 2,2 kW 200...240 V - monophasé - inductances de ligne - 1 par moteur
Nombre de phases	Monophasé
Compatibilité de gamme	Altivar 312 Solar Lexium 32 Altivar 312 Altivar 31C Lexium 05 Altivar Machine ATV320 Altivar 32
Application	Réduction des harmoniques de courant
Valeur d'inductance	2 mH
[In] courant assigné d'emploi	18 A
Pertes thermiques	30 W

Complémentaires

Fréquence d'alimentation	50...60 Hz
Chute de tension max à charge nominale	5 %
Poids du produit	1,99 kg
Largeur	85 mm
Hauteur	120 mm
Profondeur	105 mm

Environnement

Normes	VDE 0160 niveau 1 CEI 60076 (avec HD398) EN 50178
--------	---

Degré de protection IP	Inductance: IP00 Bornes: IP20
------------------------	----------------------------------

Emballage

Type d'emballage 1	PCE
--------------------	-----

Nombre d'unité par paquet	1
---------------------------	---

Hauteur de l'emballage 1	20,000 cm
--------------------------	-----------

Largeur de l'emballage 1	15,000 cm
--------------------------	-----------

Longueur de l'emballage 1	15,000 cm
---------------------------	-----------

Poids de l'emballage (Kg)	1,928 kg
---------------------------	----------

Type d'emballage 2	P06
--------------------	-----

Nb produits dans l'emballage 2	45
--------------------------------	----

Hauteur de l'emballage 2	75,000 cm
--------------------------	-----------

Largeur de l'emballage 2	60,000 cm
--------------------------	-----------

Longueur de l'emballage 2	80,000 cm
---------------------------	-----------

Poids de l'emballage 2	99,760 kg
------------------------	-----------

Garantie contractuelle

Garantie	18 mois
----------	---------

Environmental Data

Schneider Electric vise à atteindre le statut de Net Zero d'ici 2050 grâce à des partenariats avec la chaîne logistique, des matériaux à faible impact et une circularité via notre campagne en cours "Use Better, Use Longer, Use Again" pour prolonger la durée de vie des produits et leur recyclabilité.

[Environmental Data expliquées >](#)

Use Better

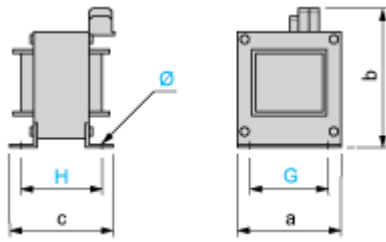
 Matières et Substances	
Emballage avec carton recyclé	Non
Emballage sans plastique	Non
Directive RoHS UE	Conformité pro-active (Produit en dehors du scope légal RoHS UE)

Use Again

 Réemballer et réusiner	
Reprise	Non

Encombremements

Dimensions



Dimensions en mm

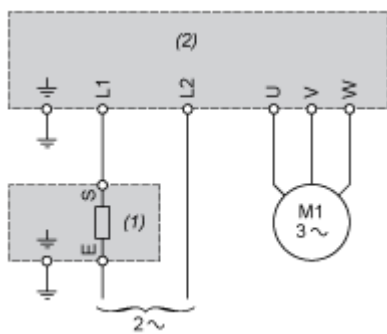
a	b	c	G	H	Ø
85	120	105	70	70	5

Dimensions en pouces

3,35	4,72	4,13	2,76	2,76	0,20
------	------	------	------	------	------

Schémas de raccordement

Schéma recommandé



- (1) Inductance de ligne
- (2) Variateur