

Fiche technique du produit

Spécifications



Altivar - résistance de freinage - 1,4ohms - 29kW - IP23

VW3A7757

Statut commercial: Commercialisé

Principales

Gamme de produit	Altivar
Compatibilité de gamme	Altivar Process ATV900
Type de produit ou équipement	Résistance de freinage
Valeur ohmique	1,4 Ohm
[Ue] tension assignée d'emploi	24 V CC 250 V CA

Complémentaires

Compatibilité produit	Variateur de vitesse ATV930 montage au mur 55 kW 200...240 V cycle sévère Variateur de vitesse ATV930 montage au mur 75 kW 200...240 V cycle sévère Variateur de vitesse ATV930 montage au mur 220 kW 380...480 V cycle moyen Variateur de vitesse ATV930 montage au mur 250 kW 380...480 V cycle moyen Variateur de vitesse ATV930 montage au mur 310 kW 380...480 V cycle moyen
Rapport cyclique	Cycle sévère (surcharge importante) <54 s braking with 100 % braking torque for a 120 s cycle Cycle sévère (surcharge importante) <6 s braking with 165 % braking torque for a 120 s cycle Cycle sévère (surcharge importante) <6 s braking with 150 % braking torque for a 120 s cycle variateur de vitesse power = 220 kW Cycle sévère (surcharge importante) <6 s braking with 150 % braking torque for a 120 s cycle variateur de vitesse power = 250 kW Cycle sévère (surcharge importante) <6 s braking with 150 % braking torque for a 120 s cycle variateur de vitesse power = 315 kW
Puissance moyenne disponible	29 kW à 50 °C
Raccordement électrique	bornier, capacité de raccordement: = 2,5 mm ² / AWG 12 pour thermostat M12 fil nu pour variateur
Type de protection	Protection thermique via le variateur ou le contrôle de température à 120 °C
Largeur	540 mm
Hauteur	1285 mm
Profondeur	1060 mm
Poids du produit	121 kg

Environnement

Degré de protection IP	IP23
Température de l'air ambiant de stockage	-25...70 °C
Température de l'air ambiant en fonctionnement	0...50 °C

Emballage

Type d'emballage 1	PCE
--------------------	-----

Nombre d'unité par paquet	1
Hauteur de l'emballage 1	160,000 cm
Largeur de l'emballage 1	80,000 cm
Longueur de l'emballage 1	120,000 cm
Poids de l'emballage (Kg)	161,000 kg

Garantie contractuelle

Garantie	18 mois
----------	---------



Environmental Data

Schneider Electric vise à atteindre le statut de Net Zero d'ici 2050 grâce à des partenariats avec la chaîne logistique, des matériaux à faible impact et une circularité via notre campagne en cours "Use Better, Use Longer, Use Again" pour prolonger la durée de vie des produits et leur recyclabilité.

[Environmental Data expliquées >](#)

Use Better

 Matières et Substances	
Emballage avec carton recyclé	Non
Emballage sans plastique	Non
Directive RoHS UE	Conformité pro-active (Produit en dehors du scope légal RoHS UE)

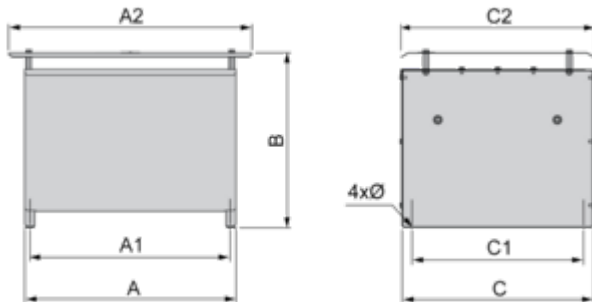
Use Again

 Réemballer et réusiner	
Reprise	Non

Encombrements

Dimensions

Vue côté droit et de face



Dimensions en mm

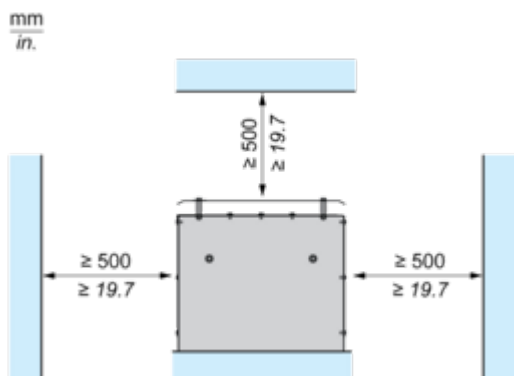
A	B	C	A1	C1	A2	C2	Ø
940	1 285	485	920	380	1 060	540	9 x 12

Dimensions en pouces

A	B	C	A1	C1	A2	C2	Ø
37,00	50,59	19,09	36,22	14,96	41,73	21,26	0,35 x 0,47

Montage et périmètre de sécurité

Dégagements



Schémas de raccordement

Schéma recommandé

1 Résistance de freinage



A1 : Variateur ou dispositif de freinage externe

A2 : Résistance de freinage

PA, PB : Bus DC

2 résistances de freinage



A1 : Variateur ou dispositif de freinage externe

A2 : Résistance de freinage

PA, PB : Bus DC