

# Fiche technique du produit

Spécifications



## Altivar - résistance de freinage - 8ohms - 25kW - IP23

VW3A7755

Statut commercial: Commercialisé

### Principales

Compatibilité de gamme	Altivar Process ATV900 Altivar Machine ATV340
Type de produit ou équipement	Résistance de freinage
Valeur ohmique	8 Ohm
[Ue] tension assignée d'emploi	24 V CC 250 V CA

### Complémentaires

Compatibilité produit	Variateur de vitesse ATV930 montage au mur 55 kW 380...480 V cycle sévère Variateur de vitesse ATV930 montage au mur 15 kW 200...240 V cycle sévère Variateur de vitesse ATV950 montage au mur 55 kW 380...480 V cycle sévère Variateur de vitesse ATV340 45 kW 380...480 V cycle sévère Variateur de vitesse ATV930 75 kW 500...690 V cycle sévère Variateur de vitesse ATV930 90 kW 500...690 V cycle sévère Variateur de vitesse ATV930 100 hp 600 V cycle sévère
Rapport cyclique	Cycle sévère (surcharge importante) <54 s braking with 100 % braking torque for a 120 s cycle Cycle sévère (surcharge importante) <6 s braking with 165 % braking torque for a 120 s cycle
Puissance moyenne disponible	25 kW à 50 °C
Raccordement électrique	bornier, capacité de raccordement: = 2,5 mm <sup>2</sup> / AWG 12 pour thermostat M12 fil nu pour variateur
Type de protection	Protection thermique via le variateur ou le contrôle de température à 120 °C
Largeur	540 mm
Hauteur	1035 mm
Profondeur	1060 mm
Poids du produit	87,5 kg

### Environnement

Degré de protection IP	IP23
Température de l'air ambiant de stockage	-25...70 °C
Température de l'air ambiant en fonctionnement	0...50 °C

### Emballage

Type d'emballage 1	PCE
Nombre d'unité par paquet	1
Hauteur de l'emballage 1	160,000 cm

Largeur de l'emballage 1	80,000 cm
Longueur de l'emballage 1	120,000 cm
Poids de l'emballage (Kg)	128,000 kg

## Garantie contractuelle

Garantie	18 mois
----------	---------

## Environmental Data

Schneider Electric vise à atteindre le statut de Net Zero d'ici 2050 grâce à des partenariats avec la chaîne logistique, des matériaux à faible impact et une circularité via notre campagne en cours "Use Better, Use Longer, Use Again" pour prolonger la durée de vie des produits et leur recyclabilité.

[Environmental Data expliquées >](#)

### Use Better

 <b>Matières et Substances</b>	
Emballage avec carton recyclé	Non
Emballage sans plastique	Non
<a href="#">Directive RoHS UE</a>	Conformité pro-active (Produit en dehors du scope légal RoHS UE)

### Use Again

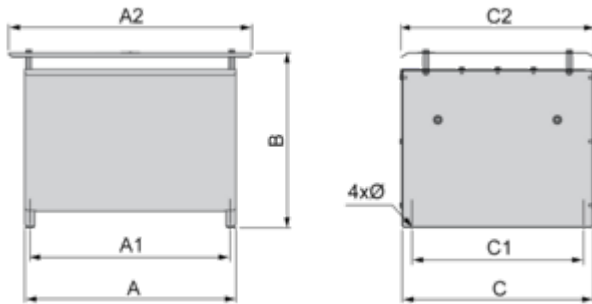
 <b>Réemballer et réusiner</b>	
Reprise	Non

## Encombrements

### Dimensions

---

#### Vue côté droit et de face



#### Dimensions en mm

A	B	C	A1	C1	A2	C2	Ø
940	1 035	485	920	380	1 060	540	9 x 12

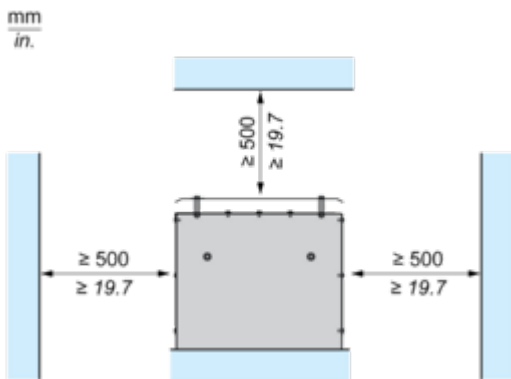
#### Dimensions en pouces

A	B	C	A1	C1	A2	C2	Ø
37,00	40,75	19,09	36,22	14,96	41,73	21,26	0,35 x 0,47

Montage et périmètre de sécurité

## Dégagements

---

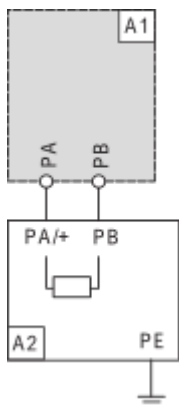


## Schémas de raccordement

### Schéma recommandé

---

#### 1 Résistance de freinage

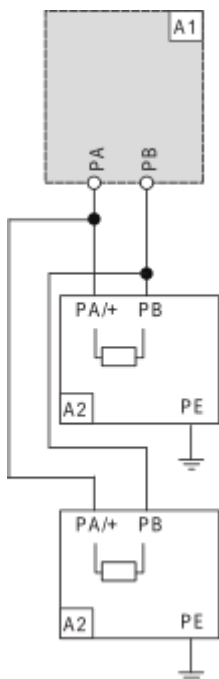


A1 : Variateur ou dispositif de freinage externe

A2 : Résistance de freinage

PA, PB : Bus DC

#### 2 résistances de freinage



A1 : Variateur ou dispositif de freinage externe

A2 : Résistance de freinage

PA, PB : Bus DC