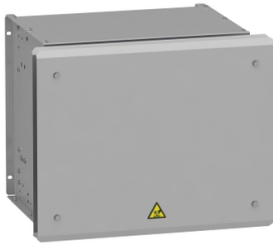


Fiche technique du produit

Spécifications



Altivar - résistance de freinage - 28ohms - 5,1kW - IP23

VW3A7752

Statut commercial: Commercialisé

Principales

| | |
|--------------------------------|--|
| Compatibilité de gamme | Altivar Process ATV900 Altivar Machine ATV340 |
| Type de produit ou équipement | Résistance de freinage |
| Valeur ohmique | 28 Ohm |
| [Ue] tension assignée d'emploi | 24 V CC 250 V CA |

Complémentaires

| | |
|------------------------------|---|
| Compatibilité produit | Variateur de vitesse ATV930 montage au mur 11 kW 380...480 V cycle sévère Variateur de vitesse ATV930 montage au mur 15 kW 380...480 V cycle sévère Variateur de vitesse ATV930 montage au mur 4 kW 200...240 V cycle sévère Variateur de vitesse ATV950 montage au mur 11 kW 380...480 V cycle sévère Variateur de vitesse ATV950 montage au mur 15 kW 380...480 V cycle sévère Variateur de vitesse ATV340 7,5 kW 380...480 V cycle sévère Variateur de vitesse ATV340 11 kW 380...480 V cycle sévère Variateur de vitesse ATV930 15 kW 500...690 V cycle sévère Variateur de vitesse ATV930 18,5 kW 500...690 V cycle sévère Variateur de vitesse ATV930 20 hp 600 V cycle sévère Variateur de vitesse ATV930 25 hp 600 V cycle sévère |
| Rapport cyclique | Cycle sévère (surcharge importante) <54 s braking with 100 % braking torque for a 120 s cycle Cycle sévère (surcharge importante) <6 s braking with 165 % braking torque for a 120 s cycle |
| Puissance moyenne disponible | 5,1 kW à 50 °C |
| Raccordement électrique | bornier, capacité de raccordement: = 2,5 mm ² / AWG 12 pour thermostat M6 fil nu pour variateur |
| Type de protection | Protection thermique via le variateur ou le contrôle de température à 120 °C |
| Largeur | 540 mm |
| Hauteur | 485 mm |
| Profondeur | 650 mm |
| Poids du produit | 27 kg |

Environnement

| | |
|--|-------------|
| Degré de protection IP | IP23 |
| Température de l'air ambiant de stockage | -25...70 °C |
| Température de l'air ambiant en fonctionnement | 0...50 °C |

Emballage

| | |
|--------------------|-----|
| Type d'emballage 1 | PCE |
|--------------------|-----|

| | |
|---------------------------|-----------|
| Nombre d'unité par paquet | 1 |
| Hauteur de l'emballage 1 | 58,000 cm |
| Largeur de l'emballage 1 | 58,000 cm |
| Longueur de l'emballage 1 | 71,000 cm |
| Poids de l'emballage (Kg) | 23,900 kg |

Garantie contractuelle

| | |
|----------|---------|
| Garantie | 18 mois |
|----------|---------|

Environmental Data

Schneider Electric vise à atteindre le statut de Net Zero d'ici 2050 grâce à des partenariats avec la chaîne logistique, des matériaux à faible impact et une circularité via notre campagne en cours "Use Better, Use Longer, Use Again" pour prolonger la durée de vie des produits et leur recyclabilité.

[Environmental Data expliquées >](#)

Use Better

|  Matières et Substances | |
|---|--|
| Emballage avec carton recyclé | Non |
| Emballage sans plastique | Non |
| Directive RoHS UE | Conformité pro-active (Produit en dehors du scope légal RoHS UE) |

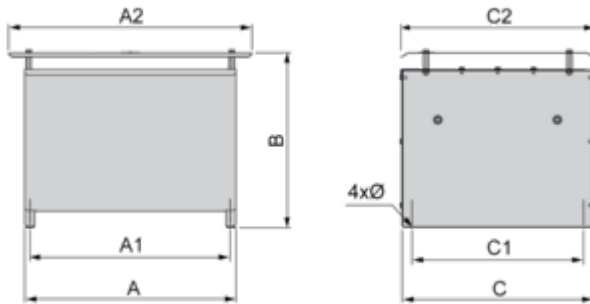
Use Again

|  Réemballer et réusiner | |
|---|-----|
| Reprise | Non |

Encombrements

Dimensions

Vue côté droit et de face



Dimensions en mm

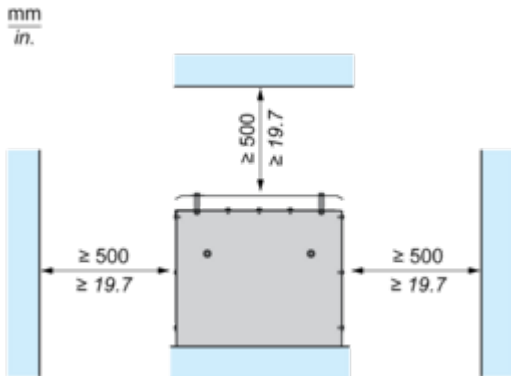
| A | B | C | A1 | C1 | A2 | C2 | Ø |
|-----|-----|-----|-----|-----|-----|-----|--------|
| 530 | 485 | 485 | 510 | 380 | 650 | 540 | 9 x 12 |

Dimensions en pouces

| A | B | C | A1 | C1 | A2 | C2 | Ø |
|-------|-------|-------|-------|-------|-------|-------|-------------|
| 20,87 | 19,09 | 19,09 | 20,08 | 14,96 | 25,59 | 21,26 | 0,35 x 0,47 |

Montage et périmètre de sécurité

Dégagements



Schémas de raccordement

Schéma recommandé

1 Résistance de freinage



A1 : Variateur ou dispositif de freinage externe

A2 : Résistance de freinage

PA, PB : Bus DC

2 résistances de freinage



A1 : Variateur ou dispositif de freinage externe

A2 : Résistance de freinage

PA, PB : Bus DC