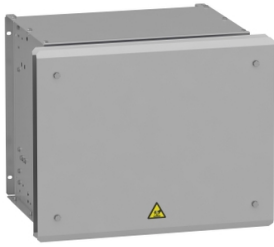


Fiche technique du produit

Spécifications



Altivar - résistance de freinage - 8ohms - 3,8kW - IP23

VW3A7745

Statut commercial: Commercialisé

Principales

Compatibilité de gamme	Altivar Machine ATV340 Altivar Process ATV900
Type de produit ou équipement	Résistance de freinage
Valeur ohmique	8 Ohm
[Ue] tension assignée d'emploi	24 V CC 250 V CA

Complémentaires

Compatibilité produit	Variateur de vitesse ATV930 montage au mur 55 kW 380...480 V cycle moyen Variateur de vitesse ATV950 montage au mur 55 kW 380...480 V cycle moyen Variateur de vitesse ATV340 45 kW 380...480 V cycle moyen Variateur de vitesse ATV930 45 kW 500...690 V cycle moyen Variateur de vitesse ATV930 55 kW 500...690 V cycle moyen Variateur de vitesse ATV930 60 hp 600 V cycle moyen Variateur de vitesse ATV930 75 hp 600 V cycle moyen
Rapport cyclique	Cycle moyen (surcharge faible) <4 s braking with 135 % braking torque for a 40 s cycle Cycle moyen (surcharge importante) <4 s braking with 165 % braking torque for a 40 s cycle
Puissance moyenne disponible	3,8 kW à 50 °C
Raccordement électrique	bornier, capacité de raccordement: = 2,5 mm ² / AWG 12 pour thermostat M8 fil nu pour variateur
Type de protection	Protection thermique via le variateur ou le contrôle de température à 120 °C
Largeur	540 mm
Hauteur	485 mm
Profondeur	650 mm
Poids du produit	25,5 kg

Environnement

Degré de protection IP	IP23
Température de l'air ambiant de stockage	-25...70 °C
Température de l'air ambiant en fonctionnement	0...50 °C

Emballage

Type d'emballage 1	PCE
Nombre d'unité par paquet	1
Hauteur de l'emballage 1	58,000 cm

Largeur de l'emballage 1	58,000 cm
--------------------------	-----------

Longueur de l'emballage 1	69,500 cm
---------------------------	-----------

Poids de l'emballage (Kg)	24,500 kg
---------------------------	-----------

Garantie contractuelle

Garantie	18 mois
----------	---------

Environmental Data

Schneider Electric vise à atteindre le statut de Net Zero d'ici 2050 grâce à des partenariats avec la chaîne logistique, des matériaux à faible impact et une circularité via notre campagne en cours "Use Better, Use Longer, Use Again" pour prolonger la durée de vie des produits et leur recyclabilité.

[Environmental Data expliquées >](#)

Use Better

 Matières et Substances	
Emballage avec carton recyclé	Non
Emballage sans plastique	Non
Directive RoHS UE	Conformité pro-active (Produit en dehors du scope légal RoHS UE)

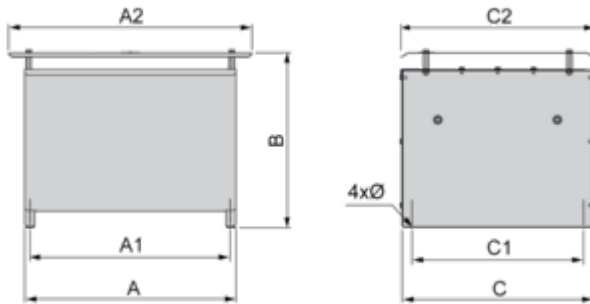
Use Again

 Réemballer et réusiner	
Reprise	Non

Encombrements

Dimensions

Vue côté droit et de face



Dimensions en mm

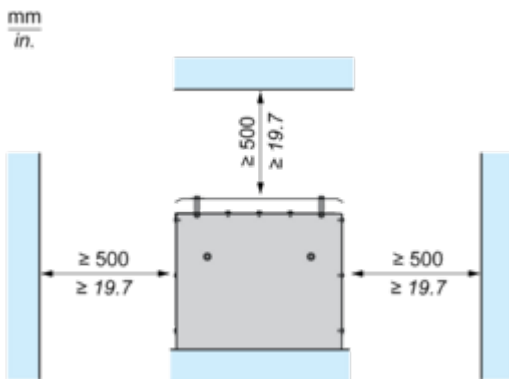
A	B	C	A1	C1	A2	C2	Ø
530	485	485	510	380	650	540	9 x 12

Dimensions en pouces

A	B	C	A1	C1	A2	C2	Ø
20,87	19,09	19,09	20,08	14,96	25,59	21,26	0,35 x 0,47

Montage et périmètre de sécurité

Dégagements



Schémas de raccordement

Schéma recommandé

1 Résistance de freinage

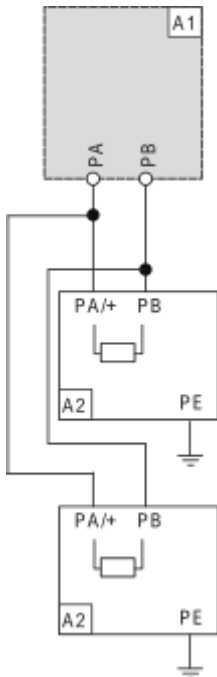


A1 : Variateur ou dispositif de freinage externe

A2 : Résistance de freinage

PA, PB : Bus DC

2 résistances de freinage



A1 : Variateur ou dispositif de freinage externe

A2 : Résistance de freinage

PA, PB : Bus DC