

# Fiche technique du produit

Spécifications



## Altivar - résistance de freinage - 5ohms - 1,9kW - IP23

VW3A7736

Statut commercial: Commercialisé

### Principales

Gamme de produit	Altivar
Compatibilité de gamme	Altivar Machine ATV320 Altivar Process ATV900 Altivar Machine ATV340
Type de produit ou équipement	Résistance de freinage
Valeur ohmique	5 Ohm
[Ue] tension assignée d'emploi	24 V CC 250 V CA

### Complémentaires

Compatibilité produit	Variateur de vitesse ATV930 montage au mur 75 kW 380...480 V cycle simple Variateur de vitesse ATV930 montage au mur 90 kW 380...480 V cycle simple Variateur de vitesse ATV930 montage au mur 18,5 kW 200...240 V cycle simple Variateur de vitesse ATV930 montage au mur 22 kW 200...240 V cycle simple Variateur de vitesse ATV950 montage au mur 75 kW 380...480 V cycle simple Variateur de vitesse ATV950 montage au mur 90 kW 380...480 V cycle simple Variateur de vitesse ATV930 montage au mur 18,5 kW 200...240 V cycle moyen Variateur de vitesse ATV930 montage au mur 22 kW 200...240 V cycle moyen Variateur de vitesse ATV340 55 kW 380...480 V cycle simple Variateur de vitesse ATV340 75 kW 380...480 V cycle simple Variateur de vitesse ATV320 15 kW 200...240 V Variateur de vitesse ATV930 75 kW 500...690 V cycle simple Variateur de vitesse ATV930 90 kW 500...690 V cycle simple Variateur de vitesse ATV930 100 hp 600 V cycle simple
Rapport cyclique	Cycle simple (surcharge importante) <0,8 s braking with 150 % braking torque for a 40 s cycle Cycle simple (surcharge faible) <0,8 s braking with 120 % braking torque for a 40 s cycle Cycle moyen (surcharge faible) <4 s braking with 135 % braking torque for a 40 s cycle Cycle moyen (surcharge importante) <4 s braking with 165 % braking torque for a 40 s cycle
Puissance moyenne disponible	1,9 kW à 50 °C
Raccordement électrique	bornier, capacité de raccordement: = 2,5 mm <sup>2</sup> / AWG 12 pour thermostat M10 fil nu pour variateur
Type de protection	Protection thermique via le variateur ou le contrôle de température à 120 °C
Largeur	540 mm
Hauteur	485 mm
Profondeur	450 mm
Poids du produit	18 kg

### Environnement

Degré de protection IP	IP23
------------------------	------

Clause de non responsabilité : Cette documentation n'est pas destinée à remplacer ni ne peut servir à déterminer l'adéquation ou la fiabilité de ces produits dans le cadre d'une application spécifique.

---

Température de l'air ambiant de stockage	-25...70 °C
--	-------------

---

Température de l'air ambiant en fonctionnement	0...50 °C
--	-----------

## Emballage

---

Type d'emballage 1	PCE
--------------------	-----

---

Nombre d'unité par paquet	1
---------------------------	---

---

Hauteur de l'emballage 1	48,500 cm
--------------------------	-----------

---

Largeur de l'emballage 1	54,000 cm
--------------------------	-----------

---

Longueur de l'emballage 1	45,000 cm
---------------------------	-----------

---

Poids de l'emballage (Kg)	31,000 kg
---------------------------	-----------

## Garantie contractuelle

---

Garantie	18 mois
----------	---------

## Environmental Data

Schneider Electric vise à atteindre le statut de Net Zero d'ici 2050 grâce à des partenariats avec la chaîne logistique, des matériaux à faible impact et une circularité via notre campagne en cours "Use Better, Use Longer, Use Again" pour prolonger la durée de vie des produits et leur recyclabilité.

[Environmental Data expliquées >](#)

### Use Better

 <b>Matières et Substances</b>	
Emballage avec carton recyclé	Non
Emballage sans plastique	Non
<a href="#">Directive RoHS UE</a>	Conformité pro-active (Produit en dehors du scope légal RoHS UE)

### Use Again

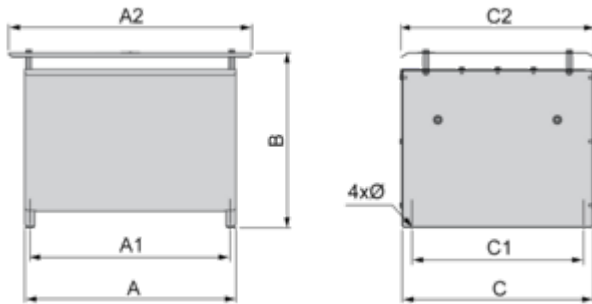
 <b>Réemballer et réusiner</b>	
Reprise	Non

## Encombrements

### Dimensions

---

#### Vue côté droit et de face



#### Dimensions en mm

A	B	C	A1	C1	A2	C2	Ø
330	485	485	310	380	450	540	9 x 12

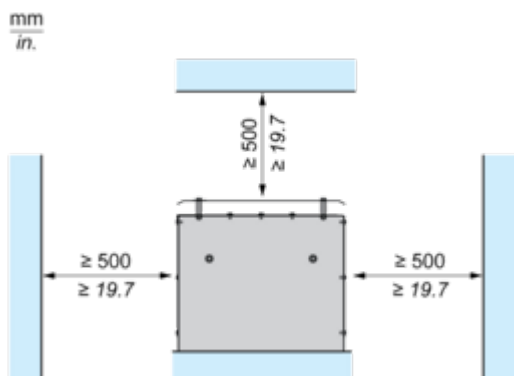
#### Dimensions en pouces

A	B	C	A1	C1	A2	C2	Ø
12,99	19,09	19,09	12,20	14,96	17,71	21,26	0,35 x 0,47

Montage et périmètre de sécurité

## Dégagements

---



## Schémas de raccordement

### Schéma recommandé

---

#### 1 Résistance de freinage



A1 : Variateur ou dispositif de freinage externe

A2 : Résistance de freinage

PA, PB : Bus DC

#### 2 résistances de freinage



A1 : Variateur ou dispositif de freinage externe

A2 : Résistance de freinage

PA, PB : Bus DC