

Fiche technique du produit

Spécifications

Altivar - résistance de freinage - 68ohms - 32W - IP00



VW3A7724

Statut commercial: Commercialisé

Principales

Gamme de produit	Altivar
Compatibilité de gamme	Altivar 12 Altivar 312 Altivar 312 Solar
Compatibilité produit	ATV12HU22M2 ATV12HU22M3 ATV12PU22M3 ATV312HU22M2 ATV312HU22M3 ATV312HU30M3
Valeur ohmique	68 Ohm

Complémentaires

Puissance moyenne disponible	28 W à 50 °C 32 W à 40 °C
Largeur	60 mm
Hauteur	170 mm
Profondeur	30 mm
Poids du produit	0,62 kg

Environnement

Degré de protection IP	IP00
------------------------	------

Emballage

Type d'emballage 1	PCE
Nombre d'unité par paquet	1
Hauteur de l'emballage 1	7,200 cm
Largeur de l'emballage 1	17,000 cm
Longueur de l'emballage 1	23,500 cm
Poids de l'emballage (Kg)	611,000 g
Type d'emballage 2	P06
Nb produits dans l'emballage 2	56
Hauteur de l'emballage 2	75,000 cm
Largeur de l'emballage 2	60,000 cm
Longueur de l'emballage 2	80,000 cm
Poids de l'emballage 2	47,216 kg

Garantie contractuelle


Garantie

18 mois


Schneider Electric vise à atteindre le statut de Net Zero d'ici 2050 grâce à des partenariats avec la chaîne logistique, des matériaux à faible impact et une circularité via notre campagne en cours "Use Better, Use Longer, Use Again" pour prolonger la durée de vie des produits et leur recyclabilité.

[Environmental Data expliquées >](#)

Use Better

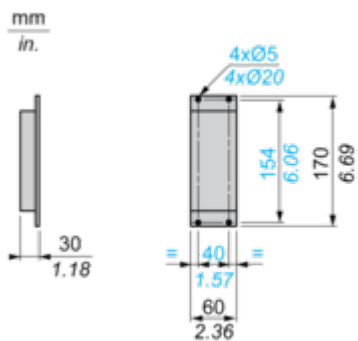
 Matières et Substances	
Emballage avec carton recyclé	Non
Emballage sans plastique	Non
Directive RoHS UE	Conformité pro-active (Produit en dehors du scope légal RoHS UE)
Numéro SCIP	735ea399-2868-47fa-83de-4130bb0137d4

Use Again

 Réemballer et réusiner	
Reprise	Non

Encombrements

Dimensions



Montage et périmètre de sécurité

Dégagement

