

Fiche technique du produit

Spécifications



Altivar - résistance de freinage - 100ohm - 32W - pour variateur de vitesse

VW3A7723

Statut commercial: Commercialisé

Principales

Gamme de produit	Altivar
Compatibilité de gamme	Altivar 12 Altivar 312 Altivar 312 Solar Easy Altivar 310 Easy Altivar 310L
Compatibilité produit	Variateur de vitesse ATV310 à 1,5 kW Variateur de vitesse ATV310 à 2,2 kW ATV12H018M2 ATV12H018M3 ATV12H037M2 ATV12H037M3 ATV12H055M2 ATV12H075M2 ATV12H075M3 ATV12HU15M2 ATV12HU15M3 ATV12P037M2 ATV12P037M3 ATV12P055M2 ATV12P075M2 ATV12P075M3 ATV12PU15M3 ATV312H018M2 ATV312H018M3 ATV312H037M2 ATV312H037M3 ATV312H037N4 ATV312H055M2 ATV312H055M3 ATV312H055N4 ATV312H075M2 ATV312H075M3 ATV312H075N4 ATV312HU11M2 ATV312HU11M3 ATV312HU11N4 ATV312HU15M2 ATV312HU15M3 ATV312HU15N4 ATV312HU22N4 ATV312H075S6 ATV312HU15S6 ATV312HU22S6 Variateur de vitesse ATV310L à 0,75 kW Variateur de vitesse ATV310L à 1,5 kW Variateur de vitesse ATV310L à 2,2 kW Variateur de vitesse ATV310L à 3,0 kW Variateur de vitesse ATV310L à 4,0 kW Variateur de vitesse ATV310L à 5,5 kW

Valeur ohmique 100 Ohm

Complémentaires

Puissance moyenne disponible 28 W à 50 °C
32 W à 40 °C

Clause de non responsabilité : Cette documentation n'est pas destinée à remplacer ni ne peut servir à déterminer l'adéquation ou la fiabilité de ces produits dans le cadre d'une application spécifique.

Largeur	60 mm
Hauteur	170 mm
Profondeur	30 mm
Poids du produit	0,605 kg

Emballage

Type d'emballage 1	PCE
Nombre d'unité par paquet	1
Hauteur de l'emballage 1	7,500 cm
Largeur de l'emballage 1	17,500 cm
Longueur de l'emballage 1	23,500 cm
Poids de l'emballage (Kg)	667,000 g
Type d'emballage 2	S04
Nb produits dans l'emballage 2	12
Hauteur de l'emballage 2	30,000 cm
Largeur de l'emballage 2	40,000 cm
Longueur de l'emballage 2	60,000 cm
Poids de l'emballage 2	9,323 kg
Type d'emballage 3	P06
Nb produits dans l'emballage 3	48
Hauteur de l'emballage 3	75,000 cm
Largeur de l'emballage 3	60,000 cm
Longueur de l'emballage 3	80,000 cm
Poids de l'emballage 3	46,000 kg

Garantie contractuelle


Garantie	18 mois
-----------------	---------

Environmental Data

Schneider Electric vise à atteindre le statut de Net Zero d'ici 2050 grâce à des partenariats avec la chaîne logistique, des matériaux à faible impact et une circularité via notre campagne en cours "Use Better, Use Longer, Use Again" pour prolonger la durée de vie des produits et leur recyclabilité.

[Environmental Data expliquées >](#)

Use Better

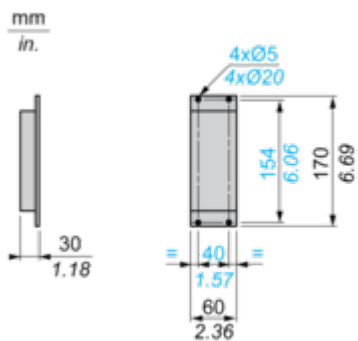
 Matières et Substances	
Emballage avec carton recyclé	Non
Emballage sans plastique	Non
Directive RoHS UE	Conformité pro-active (Produit en dehors du scope légal RoHS UE)
Numéro SCIP	735ea399-2868-47fa-83de-4130bb0137d4

Use Again

 Réemballer et réusiner	
Reprise	Non

Encombremments

Dimensions



Montage et périmètre de sécurité

Dégagement

