

Fiche technique du produit

Spécifications



Altivar - résistance de freinage - 100ohms - 100W - câble 3m - IP65

VW3A7608R30

Statut commercial: Commercialisé

Principales

Gamme de produit	Lexium Altivar
Compatibilité de gamme	Lexium 52 Lexium 15 Altivar Machine ATV320 Lexium 32i Lexium 32 Altivar 32 Easy Altivar 310L Easy Lexium 16
Compatibilité produit	ATV32H018M2 ATV32H037M2 ATV32H037N4 ATV32H055M2 ATV32H055N4 ATV32H075M2 ATV32H075N4 ATV32HU11N4 ATV32HU15N4 ATV32HU22N4 Variateur de vitesse ATV320 à 0,18 kW, 200...240 V, monophasé Variateur de vitesse ATV320 à 0,37 kW, 200...240 V, monophasé Variateur de vitesse ATV320 à 0,55 kW, 200...240 V, monophasé Variateur de vitesse ATV320 à 0,75 kW, 200...240 V, monophasé Variateur de vitesse ATV320 à 0,37 kW, 380...500 V, triphasé Variateur de vitesse ATV320 à 0,55 kW, 380...500 V, triphasé Variateur de vitesse ATV320 à 0,75 kW, 380...500 V, triphasé Variateur de vitesse ATV320 à 1,1 kW, 380...500 V, triphasé Variateur de vitesse ATV320 à 1,5 kW, 380...500 V, triphasé Variateur de vitesse ATV320 à 2,2 kW, 380...500 V, triphasé Variateur de vitesse ATV320 à 0,75 kW, 525 à 600 V, triphasé Variateur de vitesse ATV320 à 1,5 kW, 525 à 600 V, triphasé Variateur de vitesse ATV320 à 2,2 kW, 525 à 600 V, triphasé Variateur de vitesse ATV310L à 0,75 kW Variateur de vitesse ATV310L à 1,5 kW Variateur de vitesse ATV310L à 2,2 kW Variateur de vitesse ATV310L à 3,0 kW Variateur de vitesse ATV310L à 4,0 kW Variateur de vitesse ATV310L à 5,5 kW Servo variateur motion LXM16D à 0,1 kW, 200...230 V, monophasé Servo variateur motion LXM16D à 0,2 kW, 200...230 V, monophasé Servo variateur motion LXM16D à 0,4 kW, 200...230 V, monophasé Servo variateur motion LXM16D à 0,75 kW, 200...230 V, monophasé Servo variateur motion LXM16D à 1 kW, 200...230 V, monophasé Servo variateur motion LXM16D à 1,5 kW, 200...230 V, monophasé
Type de produit ou équipement	Résistance de freinage
Valeur ohmique	100 Ohm
Complémentaires	
Pic d'énergie	2700 J à 480 V 3000 J à 400 V 4500 J à 230 V 4400 J à 115 V

Clause de non responsabilité : Cette documentation n'est pas destinée à remplacer ni ne peut servir à déterminer l'adéquation ou la fiabilité de ces produits dans le cadre d'une application spécifique.

Puissance moyenne disponible	25 W à 50 °C
Alimentation continue	100 W
Type de protection	Protection thermique via le servomoteur
Poids du produit	0,76 kg
Longueur de câble	3 m

Environnement

Degré de protection IP	IP65
Température de l'air ambiant de stockage	-25...85 °C
Température de l'air ambiant en fonctionnement	0...50 °C

Emballage

Type d'emballage 1	PCE
Nombre d'unité par paquet	1
Hauteur de l'emballage 1	4,700 cm
Largeur de l'emballage 1	12,600 cm
Longueur de l'emballage 1	39,600 cm
Poids de l'emballage (Kg)	884,000 g
Type d'emballage 2	S04
Nb produits dans l'emballage 2	10
Hauteur de l'emballage 2	30,000 cm
Largeur de l'emballage 2	40,000 cm
Longueur de l'emballage 2	60,000 cm
Poids de l'emballage 2	9,670 kg

Garantie contractuelle


Garantie	18 mois
----------	---------

Environmental Data

Schneider Electric vise à atteindre le statut de Net Zero d'ici 2050 grâce à des partenariats avec la chaîne logistique, des matériaux à faible impact et une circularité via notre campagne en cours "Use Better, Use Longer, Use Again" pour prolonger la durée de vie des produits et leur recyclabilité.

[Environmental Data expliquées >](#)

Use Better

 Matières et Substances	
Emballage avec carton recyclé	Oui
Emballage sans plastique	Non
Directive RoHS UE	Conformité pro-active (Produit en dehors du scope légal RoHS UE)
Régulation REACH	Déclaration REACH
sans PVC	Oui

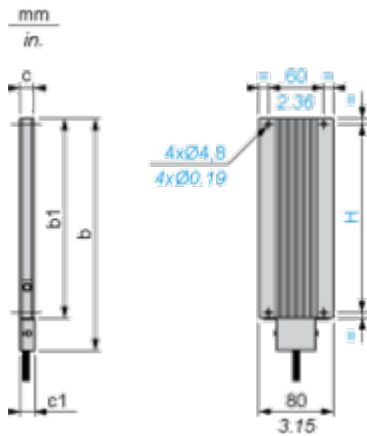
Use Again

 Réemballer et réusiner	
Reprise	Non

Encombrements

Résistance de freinage

Dimensions



Dimensions en mm

b	b1	c	c1	H
145	110	15	15,5	98

Dimensions en pouces

b	b1	c	c1	H
5,70	4,33	0,59	0,61	3,85