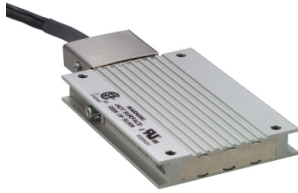


# Fiche technique du produit

Spécifications



## Altivar - résistance de freinage - 72ohms - 400W - câble 3m - IP65

VW3A7607R30

Statut commercial: Commercialisé

## Principales

Gamme de produit	Lexium Altivar
Compatibilité de gamme	Lexium 28 Lexium 32 Lexium 52 Lexium 15 Lexium 05 Lexium 32i Easy Lexium 16
Compatibilité produit	Servo variateur motion LXM16D à 0,1 kW, 200...230 V, monophasé Servo variateur motion LXM16D à 0,2 kW, 200...230 V, monophasé Servo variateur motion LXM16D à 0,4 kW, 200...230 V, monophasé Servo variateur motion LXM16D à 0,75 kW, 200...230 V, monophasé Servo variateur motion LXM16D à 1 kW, 200...230 V, monophasé Servo variateur motion LXM16D à 1,5 kW, 200...230 V, monophasé
Type de produit ou équipement	Résistance de freinage
Valeur ohmique	72 Ohm

## Complémentaires

Pic d'énergie	15500 J à 480 V 16200 J à 400 V 24700 J à 230 V 36600 J à 115 V
Alimentation continue	400 W
Type de protection	Protection thermique via le servomoteur
Poids du produit	1,62 kg
Longueur de câble	3 m

## Environnement

Degré de protection IP	IP65
Température de l'air ambiant de stockage	-25...85 °C
Température de l'air ambiant en fonctionnement	0...50 °C

## Emballage

Type d'emballage 1	PCE
Nombre d'unité par paquet	1
Hauteur de l'emballage 1	4,5 cm
Largeur de l'emballage 1	40,0 cm
Longueur de l'emballage 1	13,0 cm

---

Poids de l'emballage (Kg) 1,62 kg

## Garantie contractuelle

---


Garantie 18 mois

## Environmental Data

Schneider Electric vise à atteindre le statut de Net Zero d'ici 2050 grâce à des partenariats avec la chaîne logistique, des matériaux à faible impact et une circularité via notre campagne en cours "Use Better, Use Longer, Use Again" pour prolonger la durée de vie des produits et leur recyclabilité.

[Environmental Data expliquées >](#)

### Use Better

 <b>Matières et Substances</b>	
Emballage avec carton recyclé	Non
Emballage sans plastique	Non
<a href="#">Directive RoHS UE</a>	Conformité pro-active (Produit en dehors du scope légal RoHS UE)
Numéro SCIP	735ea399-2868-47fa-83de-4130bb0137d4

### Use Again

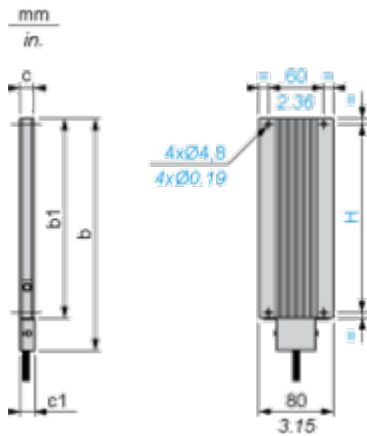
 <b>Réemballer et réusiner</b>	
Reprise	Non

## Encombrements

## Résistance de freinage

---

### Dimensions



#### Dimensions en mm

b	b1	c	c1	H
257	216	30	-	204

#### Dimensions en pouces

b	b1	c	c1	H
10,11	8,50	1,18	-	8,03