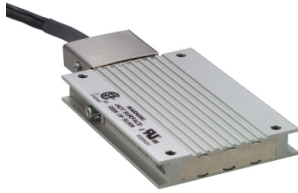


Fiche technique du produit

Spécifications



Altivar - résistance de freinage - 72ohms - 400W - câble 2m - IP65

VW3A7607R20

Statut commercial: Commercialisé

Principales

Gamme de produit	Altivar Lexium
Compatibilité de gamme	Lexium 32 Lexium 52 Lexium 28 Lexium 05 Lexium 15 Lexium 32i Easy Lexium 16
Compatibilité produit	Servo variateur motion LXM16D à 0,1 kW, 200...230 V, monophasé Servo variateur motion LXM16D à 0,2 kW, 200...230 V, monophasé Servo variateur motion LXM16D à 0,4 kW, 200...230 V, monophasé Servo variateur motion LXM16D à 0,75 kW, 200...230 V, monophasé Servo variateur motion LXM16D à 1 kW, 200...230 V, monophasé Servo variateur motion LXM16D à 1,5 kW, 200...230 V, monophasé
Type de produit ou équipement	Résistance de freinage
Valeur ohmique	72 Ohm

Complémentaires

Pic d'énergie	15500 J à 480 V 16200 J à 400 V 24700 J à 230 V 36600 J à 115 V
Alimentation continue	400 W
Type de protection	Protection thermique via le servomoteur
Poids du produit	1,47 kg
Longueur de câble	2 m

Environnement

Degré de protection IP	IP65
Température de l'air ambiant de stockage	-25...85 °C
Température de l'air ambiant en fonctionnement	0...50 °C

Emballage

Type d'emballage 1	PCE
Nombre d'unité par paquet	1
Hauteur de l'emballage 1	5,100 cm
Largeur de l'emballage 1	12,800 cm
Longueur de l'emballage 1	40,500 cm

Poids de l'emballage (Kg) 1,586 kg

Garantie contractuelle


Garantie 18 mois

Environmental Data

Schneider Electric vise à atteindre le statut de Net Zero d'ici 2050 grâce à des partenariats avec la chaîne logistique, des matériaux à faible impact et une circularité via notre campagne en cours "Use Better, Use Longer, Use Again" pour prolonger la durée de vie des produits et leur recyclabilité.

[Environmental Data expliquées >](#)

Use Better

 Matières et Substances	
Emballage avec carton recyclé	Non
Emballage sans plastique	Non
Directive RoHS UE	Conformité pro-active (Produit en dehors du scope légal RoHS UE)
Numéro SCIP	735ea399-2868-47fa-83de-4130bb0137d4

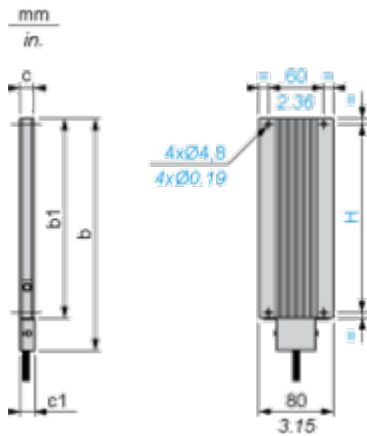
Use Again

 Réemballer et réusiner	
Reprise	Non

Encombrements

Résistance de freinage

Dimensions



Dimensions en mm

b	b1	c	c1	H
257	216	30	-	204

Dimensions en pouces

b	b1	c	c1	H
10,11	8,50	1,18	-	8,03