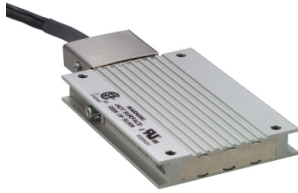


# Fiche technique du produit

Spécifications



## Altivar - résistance de freinage - 72ohms - 200W - câble 0,75m - IP65

VW3A7606R07

Statut commercial: Commercialisé

## Principales

Gamme de produit	Lexium Altivar
Compatibilité de gamme	Lexium 05 Altivar 32 Lexium 52 Lexium 28 Lexium 32 Lexium 15 Altivar Machine ATV320 Lexium 32i Easy Lexium 16
Compatibilité produit	ATV32HU30N4 ATV32HU40N4 Variateur de vitesse ATV320 à 3 kW, 380...500 V, triphasé Variateur de vitesse ATV320 à 4 kW, 380...500 V, triphasé Variateur de vitesse ATV320 à 4 kW, 525 à 600 V, triphasé Servo variateur motion LXM16D à 0,1 kW, 200...230 V, monophasé Servo variateur motion LXM16D à 0,2 kW, 200...230 V, monophasé Servo variateur motion LXM16D à 0,4 kW, 200...230 V, monophasé Servo variateur motion LXM16D à 0,75 kW, 200...230 V, monophasé Servo variateur motion LXM16D à 1 kW, 200...230 V, monophasé Servo variateur motion LXM16D à 1,5 kW, 200...230 V, monophasé
Type de produit ou équipement	Résistance de freinage
Valeur ohmique	72 Ohm

## Complémentaires

Pic d'énergie	6000 J à 480 V 6600 J à 400 V 9600 J à 230 V 14600 J à 115 V
Puissance moyenne disponible	50 W à 50 °C
Alimentation continue	200 W
Type de protection	Protection thermique via le servomoteur
Poids du produit	0,93 kg
Longueur de câble	0,75 m

## Environnement

Degré de protection IP	IP65
Température de l'air ambiant de stockage	-25...85 °C
Température de l'air ambiant en fonctionnement	0...50 °C

## Emballage

Type d'emballage 1	PCE
Nombre d'unité par paquet	1
Hauteur de l'emballage 1	5,300 cm
Largeur de l'emballage 1	11,000 cm
Longueur de l'emballage 1	39,500 cm
Poids de l'emballage (Kg)	918,000 g
Type d'emballage 2	S04
Nb produits dans l'emballage 2	10
Hauteur de l'emballage 2	30,000 cm
Largeur de l'emballage 2	40,000 cm
Longueur de l'emballage 2	60,000 cm
Poids de l'emballage 2	10,432 kg

## Garantie contractuelle


Garantie	18 mois
----------	---------

## Environmental Data

Schneider Electric vise à atteindre le statut de Net Zero d'ici 2050 grâce à des partenariats avec la chaîne logistique, des matériaux à faible impact et une circularité via notre campagne en cours "Use Better, Use Longer, Use Again" pour prolonger la durée de vie des produits et leur recyclabilité.

[Environmental Data expliquées >](#)

### Use Better

 <b>Matières et Substances</b>	
Emballage avec carton recyclé	Non
Emballage sans plastique	Non
<a href="#">Directive RoHS UE</a>	Conformité pro-active (Produit en dehors du scope légal RoHS UE)
Numéro SCIP	735ea399-2868-47fa-83de-4130bb0137d4

### Use Again

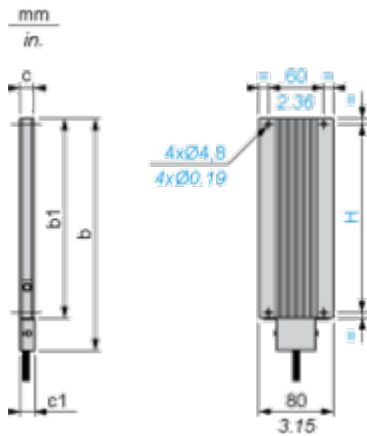
 <b>Réemballer et réusiner</b>	
Reprise	Non

## Encombrements

### Résistance de freinage

---

### Dimensions



#### Dimensions en mm

b	b1	c	c1	H
251	216	15	15,5	204

#### Dimensions en pouces

b	b1	c	c1	H
9,88	8,50	0,59	0,61	8,03