

# Fiche technique du produit

Spécifications



## Altivar - résistance de freinage - 72ohms - 100W - câble 3m - IP65

VW3A7605R30

Statut commercial: Commercialisé

### Principales

Gamme de produit	Lexium Altivar
Compatibilité de gamme	Lexium 32i Lexium 32 Lexium 05 Lexium 15 Lexium 52 Altivar Machine ATV320 Altivar 32 Easy Lexium 16
Compatibilité produit	ATV32HU11M2 ATV32HU15M2 Variateur de vitesse ATV320 à 1,1 kW, 200...240 V, monophasé Variateur de vitesse ATV320 à 1,5 kW, 200...240 V, monophasé Servo variateur motion LXM16D à 0,1 kW, 200...230 V, monophasé Servo variateur motion LXM16D à 0,2 kW, 200...230 V, monophasé Servo variateur motion LXM16D à 0,4 kW, 200...230 V, monophasé Servo variateur motion LXM16D à 0,75 kW, 200...230 V, monophasé Servo variateur motion LXM16D à 1 kW, 200...230 V, monophasé Servo variateur motion LXM16D à 1,5 kW, 200...230 V, monophasé
Type de produit ou équipement	Résistance de freinage
Valeur ohmique	72 Ohm

### Complémentaires

Pic d'énergie	2300 J à 480 V 2500 J à 400 V 3700 J à 230 V 5500 J à 115 V
Puissance moyenne disponible	25 W à 50 °C
Alimentation continue	100 W
Type de protection	Protection thermique via le servomoteur
Poids du produit	0,85 kg
Longueur de câble	3 m

### Environnement

Degré de protection IP	IP65
Température de l'air ambiant de stockage	-25...85 °C
Température de l'air ambiant en fonctionnement	0...50 °C

### Emballage

Type d'emballage 1	PCE
--------------------	-----

Clause de non responsabilité : Cette documentation n'est pas destinée à remplacer ni ne peut servir à déterminer l'adéquation ou la fiabilité de ces produits dans le cadre d'une application spécifique.

Nombre d'unité par paquet	1
Hauteur de l'emballage 1	4,500 cm
Largeur de l'emballage 1	13,000 cm
Longueur de l'emballage 1	40,000 cm
Poids de l'emballage (Kg)	898,000 g

## Garantie contractuelle


Garantie	18 mois
----------	---------

## Environmental Data

Schneider Electric vise à atteindre le statut de Net Zero d'ici 2050 grâce à des partenariats avec la chaîne logistique, des matériaux à faible impact et une circularité via notre campagne en cours "Use Better, Use Longer, Use Again" pour prolonger la durée de vie des produits et leur recyclabilité.

[Environmental Data expliquées >](#)

### Use Better

 <b>Matières et Substances</b>	
Emballage avec carton recyclé	Non
Emballage sans plastique	Non
<a href="#">Directive RoHS UE</a>	Conformité pro-active (Produit en dehors du scope légal RoHS UE)
Numéro SCIP	735ea399-2868-47fa-83de-4130bb0137d4

### Use Again

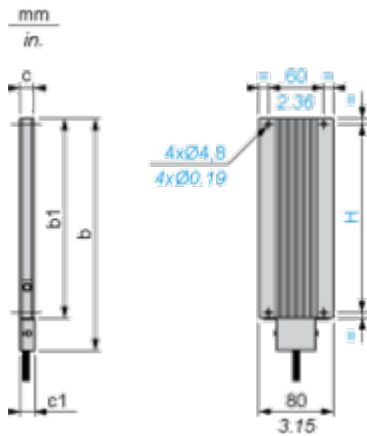
 <b>Réemballer et réusiner</b>	
Reprise	Non

## Encombrements

### Résistance de freinage

---

### Dimensions



#### Dimensions en mm

b	b1	c	c1	H
145	110	15	15,5	98

#### Dimensions en pouces

b	b1	c	c1	H
5,70	4,33	0,59	0,61	3,85