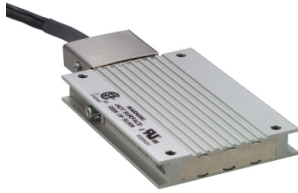


# Fiche technique du produit

Spécifications



## Altivar - résistance de freinage - 27ohms - 400W - câble 3m - IP65

VW3A7604R30

Statut commercial: Commercialisé

### Principales

Gamme de produit	Lexium Altivar
Compatibilité de gamme	Lexium 05 Lexium 28 Lexium 32i Lexium 52 Altivar 32 Lexium 15 Altivar Machine ATV320 Lexium 32 Easy Lexium 16
Compatibilité produit	ATV32HU55N4 ATV32HU75N4 Variateur de vitesse ATV320 à 5,5 kW, 380...500 V, triphasé Variateur de vitesse ATV320 à 7,5 kW, 380...500 V, triphasé Variateur de vitesse ATV320 à 5,5 kW, 525 à 600 V, triphasé Variateur de vitesse ATV320 à 7,5 kW, 525 à 600 V, triphasé Servo variateur motion LXM16D à 0,75 kW, 200...230 V, monophasé Servo variateur motion LXM16D à 1 kW, 200...230 V, monophasé Servo variateur motion LXM16D à 1,5 kW, 200...230 V, monophasé
Type de produit ou équipement	Résistance de freinage
Valeur ohmique	27 Ohm

### Complémentaires

Pic d'énergie	10500 J à 480 V 11400 J à 400 V 18100 J à 230 V 25500 J à 115 V
Puissance moyenne disponible	100 W à 50 °C
Alimentation continue	400 W
Type de protection	Protection thermique via le servomoteur
Poids du produit	1,62 kg
Longueur de câble	3 m

### Environnement

Degré de protection IP	IP65
Température de l'air ambiant de stockage	-25...85 °C
Température de l'air ambiant en fonctionnement	0...50 °C

### Emballage

Type d'emballage 1	PCE
--------------------	-----

Clause de non responsabilité : Cette documentation n'est pas destinée à remplacer ni ne peut servir à déterminer l'adéquation ou la fiabilité de ces produits dans le cadre d'une application spécifique.

<b>Nombre d'unité par paquet</b>	1
<b>Hauteur de l'emballage 1</b>	4,500 cm
<b>Largeur de l'emballage 1</b>	13,000 cm
<b>Longueur de l'emballage 1</b>	40,000 cm
<b>Poids de l'emballage (Kg)</b>	1,725 kg
<b>Type d'emballage 2</b>	S03
<b>Nb produits dans l'emballage 2</b>	6
<b>Hauteur de l'emballage 2</b>	30,000 cm
<b>Largeur de l'emballage 2</b>	30,000 cm
<b>Longueur de l'emballage 2</b>	40,000 cm
<b>Poids de l'emballage 2</b>	11,273 kg
<b>Type d'emballage 3</b>	S06
<b>Nb produits dans l'emballage 3</b>	48
<b>Hauteur de l'emballage 3</b>	73,500 cm
<b>Largeur de l'emballage 3</b>	60,000 cm
<b>Longueur de l'emballage 3</b>	80,000 cm
<b>Poids de l'emballage 3</b>	96,472 kg

## Garantie contractuelle

<b>Garantie</b>	18 mois
-----------------	---------

## Environmental Data

Schneider Electric vise à atteindre le statut de Net Zero d'ici 2050 grâce à des partenariats avec la chaîne logistique, des matériaux à faible impact et une circularité via notre campagne en cours "Use Better, Use Longer, Use Again" pour prolonger la durée de vie des produits et leur recyclabilité.

[Environmental Data expliquées >](#)

### Use Better

 <b>Matières et Substances</b>	
Emballage avec carton recyclé	Non
Emballage sans plastique	Non
<a href="#">Directive RoHS UE</a>	Conformité pro-active (Produit en dehors du scope légal RoHS UE)
sans PVC	Oui

### Use Again

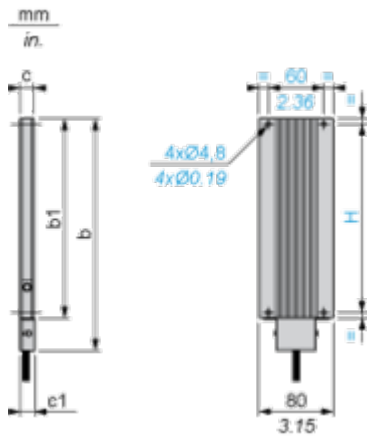
 <b>Réemballer et réusiner</b>	
Reprise	Non

## Encombrements

### Résistance de freinage

---

### Dimensions



#### Dimensions en mm

b	b1	c	c1	H
257	216	30	-	204

#### Dimensions en pouces

b	b1	c	c1	H
10,11	8,50	1,18	-	8,03