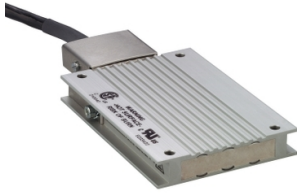


Fiche technique du produit

Spécifications



Altivar - résistance de freinage - 27ohms - 400W - câble 2m - IP65

VW3A7604R20

Statut commercial: Commercialisé

Principales

Gamme de produit	Lexium Altivar
Compatibilité de gamme	Lexium 15 Lexium 52 Lexium 32i Lexium 32 Lexium 05 Lexium 28 Easy Lexium 16
Compatibilité produit	Servo variateur motion LXM16D à 0,75 kW, 200...230 V, monophasé Servo variateur motion LXM16D à 1 kW, 200...230 V, monophasé Servo variateur motion LXM16D à 1,5 kW, 200...230 V, monophasé
Type de produit ou équipement	Résistance de freinage
Valeur ohmique	27 Ohm

Complémentaires

Pic d'énergie	10500 J à 480 V 11400 J à 400 V 18100 J à 230 V 25500 J à 115 V
Alimentation continue	400 W
Type de protection	Protection thermique via le servomoteur
Poids du produit	1,47 kg
Longueur de câble	2 m

Environnement

Degré de protection IP	IP65
Température de l'air ambiant de stockage	-25...85 °C
Température de l'air ambiant en fonctionnement	0...50 °C

Emballage

Type d'emballage 1	PCE
Nombre d'unité par paquet	1
Hauteur de l'emballage 1	4,500 cm
Largeur de l'emballage 1	12,500 cm
Longueur de l'emballage 1	39,500 cm
Poids de l'emballage (Kg)	1,614 kg

Type d'emballage 2	CAR
Nb produits dans l'emballage 2	6
Hauteur de l'emballage 2	26,000 cm
Largeur de l'emballage 2	22,000 cm
Longueur de l'emballage 2	42,000 cm
Poids de l'emballage 2	9,968 kg
Type d'emballage 3	P12
Nb produits dans l'emballage 3	108
Hauteur de l'emballage 3	95,000 cm
Largeur de l'emballage 3	80,000 cm
Longueur de l'emballage 3	120,000 cm
Poids de l'emballage 3	199,420 kg

Garantie contractuelle


Garantie	18 mois
----------	---------

Environmental Data

Schneider Electric vise à atteindre le statut de Net Zero d'ici 2050 grâce à des partenariats avec la chaîne logistique, des matériaux à faible impact et une circularité via notre campagne en cours "Use Better, Use Longer, Use Again" pour prolonger la durée de vie des produits et leur recyclabilité.

[Environmental Data expliquées >](#)

Use Better

 Matières et Substances	
Emballage avec carton recyclé	Non
Emballage sans plastique	Non
Directive RoHS UE	Conformité pro-active (Produit en dehors du scope légal RoHS UE)
Régulation REACH	Déclaration REACH
sans PVC	Oui

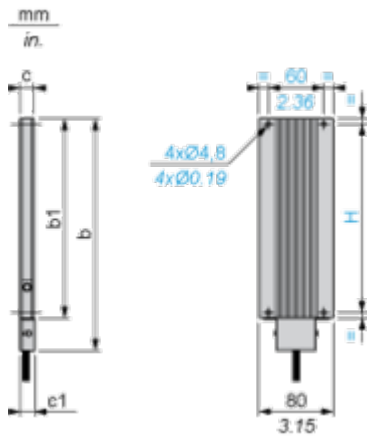
Use Again

 Réemballer et réusiner	
Reprise	Non

Encombrements

Résistance de freinage

Dimensions



Dimensions en mm

b	b1	c	c1	H
257	216	30	-	204

Dimensions en pouces

b	b1	c	c1	H
10,11	8,50	1,18	-	8,03