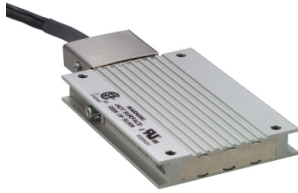


Fiche technique du produit

Spécifications



Altivar - résistance de freinage - 27ohms - 400W - câble 0,75m - IP65

VW3A7604R07

Statut commercial: Commercialisé

Principales

Gamme de produit	Altivar Lexium
Compatibilité de gamme	Lexium 28 Lexium 52 Lexium 05 Lexium 32 Altivar Machine ATV320 Lexium 15 Altivar 32 Lexium 32i Easy Lexium 16
Compatibilité produit	ATV32HU55N4 ATV32HU75N4 Variateur de vitesse ATV320 à 5,5 kW, 380...500 V, triphasé Variateur de vitesse ATV320 à 7,5 kW, 380...500 V, triphasé Variateur de vitesse ATV320 à 5,5 kW, 525 à 600 V, triphasé Variateur de vitesse ATV320 à 7,5 kW, 525 à 600 V, triphasé Servo variateur motion LXM16D à 0,75 kW, 200...230 V, monophasé Servo variateur motion LXM16D à 1 kW, 200...230 V, monophasé Servo variateur motion LXM16D à 1,5 kW, 200...230 V, monophasé
Type de produit ou équipement	Résistance de freinage
Valeur ohmique	27 Ohm

Complémentaires

Pic d'énergie	10500 J à 480 V 11400 J à 400 V 18100 J à 230 V 25500 J à 115 V
Puissance moyenne disponible	100 W à 50 °C
Alimentation continue	400 W
Type de protection	Protection thermique via le servomoteur
Poids du produit	1,42 kg
Longueur de câble	0,75 m

Environnement

Degré de protection IP	IP65
Température de l'air ambiant de stockage	-25...85 °C
Température de l'air ambiant en fonctionnement	0...50 °C

Emballage

Type d'emballage 1	PCE
--------------------	-----

Clause de non responsabilité : Cette documentation n'est pas destinée à remplacer ni ne peut servir à déterminer l'adéquation ou la fiabilité de ces produits dans le cadre d'une application spécifique.

Nombre d'unité par paquet	1
Hauteur de l'emballage 1	4,400 cm
Largeur de l'emballage 1	12,600 cm
Longueur de l'emballage 1	39,400 cm
Poids de l'emballage (Kg)	1,432 kg
Type d'emballage 2	S04
Nb produits dans l'emballage 2	6
Hauteur de l'emballage 2	30,000 cm
Largeur de l'emballage 2	40,000 cm
Longueur de l'emballage 2	60,000 cm
Poids de l'emballage 2	9,475 kg
Type d'emballage 3	P06
Nb produits dans l'emballage 3	24
Hauteur de l'emballage 3	75,000 cm
Largeur de l'emballage 3	60,000 cm
Longueur de l'emballage 3	80,000 cm
Poids de l'emballage 3	48,188 kg

Garantie contractuelle


Garantie	18 mois
-----------------	---------

Environmental Data

Schneider Electric vise à atteindre le statut de Net Zero d'ici 2050 grâce à des partenariats avec la chaîne logistique, des matériaux à faible impact et une circularité via notre campagne en cours "Use Better, Use Longer, Use Again" pour prolonger la durée de vie des produits et leur recyclabilité.

[Environmental Data expliquées >](#)

Use Better

 Matières et Substances	
Emballage avec carton recyclé	Non
Emballage sans plastique	Non
Directive RoHS UE	Conformité pro-active (Produit en dehors du scope légal RoHS UE)
Régulation REACH	Déclaration REACH
sans PVC	Oui

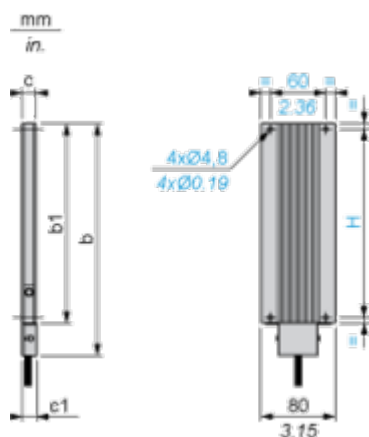
Use Again

 Réemballer et réusiner	
Reprise	Non

Encombrements

Résistance de freinage

Dimensions



Dimensions en mm

b	b1	c	c1	H
257	216	30	-	204

Dimensions en pouces

b	b1	c	c1	H
10,11	8,50	1,18	-	8,03