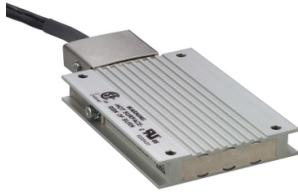


Fiche technique du produit

Spécifications



Altivar - résistance de freinage - 27ohms - 200W - câble 0,75m - IP65

VW3A7603R07

Statut commercial: Commercialisé

Principales

Gamme de produit	Altivar Lexium
Compatibilité de gamme	Altivar Machine ATV320 Altivar 32 Lexium 15 Lexium 52 Lexium 32 Lexium 32i Lexium 05 Lexium 28 Easy Lexium 16
Compatibilité produit	ATV32HU22M2 Variateur de vitesse ATV320 à 2,2 kW, 200...240 V, monophasé Servo variateur motion LXM16D à 0,75 kW, 200...230 V, monophasé Servo variateur motion LXM16D à 1 kW, 200...230 V, monophasé Servo variateur motion LXM16D à 1,5 kW, 200...230 V, monophasé
Type de produit ou équipement	Résistance de freinage
Valeur ohmique	27 Ohm

Complémentaires

Pic d'énergie	4300 J à 480 V 4900 J à 400 V 7400 J à 230 V 9700 J à 115 V
Puissance moyenne disponible	50 W à 50 °C
Alimentation continue	200 W
Type de protection	Protection thermique via le servomoteur
Poids du produit	0,93 kg
Longueur de câble	0,75 m

Environnement

Degré de protection IP	IP65
Température de l'air ambiant de stockage	-25...85 °C
Température de l'air ambiant en fonctionnement	0...50 °C

Emballage

Type d'emballage 1	PCE
Nombre d'unité par paquet	1
Hauteur de l'emballage 1	4,500 cm

Largeur de l'emballage 1	40,000 cm
--------------------------	-----------

Longueur de l'emballage 1	13,000 cm
---------------------------	-----------

Poids de l'emballage (Kg)	920,500 g
---------------------------	-----------

Garantie contractuelle


Garantie	18 mois
----------	---------

Environmental Data

Schneider Electric vise à atteindre le statut de Net Zero d'ici 2050 grâce à des partenariats avec la chaîne logistique, des matériaux à faible impact et une circularité via notre campagne en cours "Use Better, Use Longer, Use Again" pour prolonger la durée de vie des produits et leur recyclabilité.

[Environmental Data expliquées >](#)

Use Better

 Matières et Substances	
Emballage avec carton recyclé	Non
Emballage sans plastique	Non
Directive RoHS UE	Conformité pro-active (Produit en dehors du scope légal RoHS UE)
Régulation REACH	Déclaration REACH
sans PVC	Oui

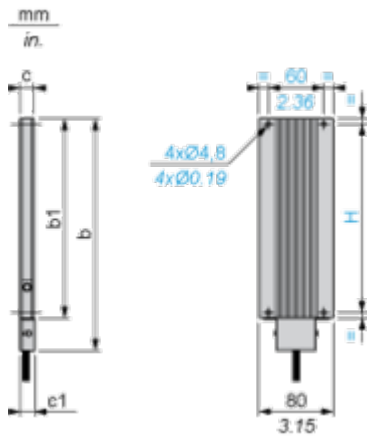
Use Again

 Réemballer et réusiner	
Reprise	Non

Encombrements

Résistance de freinage

Dimensions



Dimensions en mm

b	b1	c	c1	H
251	216	15	15,5	204

Dimensions en pouces

b	b1	c	c1	H
9,88	8,50	0,59	0,61	8,03