

Fiche technique du produit

Spécifications



Altivar - résistance de freinage - 27ohms - 100W - câble 2m - IP65

VW3A7602R20

Statut commercial: Commercialisé

Principales

| | |
|-------------------------------|---|
| Gamme de produit | Altivar Lexium |
| Compatibilité de gamme | Lexium 15 Lexium 05 Lexium 28 Lexium 52 Lexium 32 Lexium 32i Easy Lexium 16 |
| Compatibilité produit | Servo variateur motion LXM16D à 0,75 kW, 200...230 V, monophasé Servo variateur motion LXM16D à 1 kW, 200...230 V, monophasé Servo variateur motion LXM16D à 1,5 kW, 200...230 V, monophasé |
| Type de produit ou équipement | Résistance de freinage |
| Valeur ohmique | 27 Ohm |

Complémentaires

| | |
|-----------------------|--|
| Pic d'énergie | 1900 J à 400 V 3800 J à 230 V 1900 J à 480 V 4200 J à 115 V |
| Alimentation continue | 100 W |
| Type de protection | Protection thermique via le servomoteur |
| Poids du produit | 0,78 kg |
| Longueur de câble | 2 m |

Environnement

| | |
|--|-------------|
| Degré de protection IP | IP65 |
| Température de l'air ambiant de stockage | -25...85 °C |
| Température de l'air ambiant en fonctionnement | 0...50 °C |

Emballage

| | |
|---------------------------|---------|
| Type d'emballage 1 | PCE |
| Nombre d'unité par paquet | 1 |
| Hauteur de l'emballage 1 | 4,5 cm |
| Largeur de l'emballage 1 | 40,0 cm |
| Longueur de l'emballage 1 | 13,0 cm |
| Poids de l'emballage (Kg) | 750,0 g |

Garantie contractuelle

Garantie


18 mois

Environmental Data

Schneider Electric vise à atteindre le statut de Net Zero d'ici 2050 grâce à des partenariats avec la chaîne logistique, des matériaux à faible impact et une circularité via notre campagne en cours "Use Better, Use Longer, Use Again" pour prolonger la durée de vie des produits et leur recyclabilité.

[Environmental Data expliquées >](#)

Use Better

|  Matières et Substances | |
|---|--|
| Emballage avec carton recyclé | Non |
| Emballage sans plastique | Non |
| Directive RoHS UE | Conformité pro-active (Produit en dehors du scope légal RoHS UE) |
| Numéro SCIP | 735ea399-2868-47fa-83de-4130bb0137d4 |

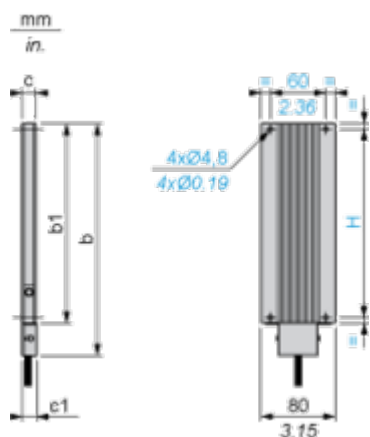
Use Again

|  Réemballer et réusiner | |
|---|-----|
| Reprise | Non |

Encombrements

Résistance de freinage

Dimensions



Dimensions en mm

| b | b1 | c | c1 | H |
|-----|-----|----|------|----|
| 145 | 110 | 15 | 15,5 | 98 |

Dimensions en pouces

| b | b1 | c | c1 | H |
|------|------|------|------|------|
| 5,70 | 4,33 | 0,59 | 0,61 | 3,85 |