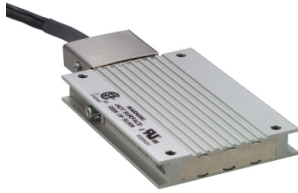


# Fiche technique du produit

Spécifications



## Altivar - résistance de freinage - 10ohms - 400W - câble 3m - IP65

VW3A7601R30

Statut commercial: Commercialisé

### Principales

Gamme de produit	Altivar Lexium
Compatibilité de gamme	Lexium 15 Lexium 28 Lexium 32 Lexium 05 Lexium 52 Lexium 32i
Type de produit ou équipement	Résistance de freinage
Valeur ohmique	10 Ohm

### Complémentaires

Pic d'énergie	7300 J à 400 V 7300 J à 480 V 13300 J à 230 V 18800 J à 115 V
Alimentation continue	400 W
Type de protection	Protection thermique via le servomoteur
Poids du produit	1,62 kg
Longueur de câble	3 m

### Environnement

Degré de protection IP	IP65
Température de l'air ambiant de stockage	-25...85 °C
Température de l'air ambiant en fonctionnement	0...50 °C

### Emballage

Type d'emballage 1	PCE
Nombre d'unité par paquet	1
Hauteur de l'emballage 1	4,5 cm
Largeur de l'emballage 1	40,0 cm
Longueur de l'emballage 1	13,0 cm
Poids de l'emballage (Kg)	1,62 kg

### Garantie contractuelle

Garantie	18 mois
----------	---------

## Environmental Data

Schneider Electric vise à atteindre le statut de Net Zero d'ici 2050 grâce à des partenariats avec la chaîne logistique, des matériaux à faible impact et une circularité via notre campagne en cours "Use Better, Use Longer, Use Again" pour prolonger la durée de vie des produits et leur recyclabilité.

[Environmental Data expliquées >](#)

### Use Better

 <b>Matières et Substances</b>	
Emballage avec carton recyclé	Non
Emballage sans plastique	Non
<a href="#">Directive RoHS UE</a>	Conformité pro-active (Produit en dehors du scope légal RoHS UE)
Régulation REACH	<a href="#">Déclaration REACH</a>
sans PVC	Oui

### Use Again

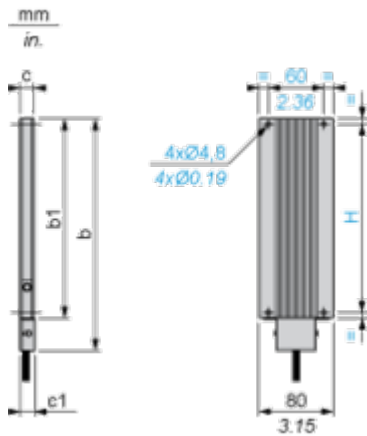
 <b>Réemballer et réusiner</b>	
Reprise	Non

## Encombrements

## Résistance de freinage

---

### Dimensions



#### Dimensions en mm

b	b1	c	c1	H
257	216	30	-	204

#### Dimensions en pouces

b	b1	c	c1	H
10,11	8,50	1,18	-	8,03