

Fiche technique du produit

Spécifications



Unité de freinage résistance - 100 kW - 400/480 V

VW3A7105

Statut commercial: Commercialisé

Principales

Compatibilité de gamme	Altivar Process ATV900
Compatibilité produit	Variateur de vitesse ATV930 sans hacheur de freinage 110 kW 380...480 V Variateur de vitesse ATV930 sans hacheur de freinage 130 kW 380...480 V Variateur de vitesse ATV930 sans hacheur de freinage 160 kW 380...480 V
Pertes thermiques	400 W
Valeur de résistance minimale à associer	2,5 Ohm
Type de protection	Protection thermique intégrée par sonde thermique

Complémentaires

Force de freinage maximale	160 kW
Puissance freinage permanente	100 kW (à puissance constante et au seuil d'enclenchement)
Facteur de charge	0,05 pour 320 kW à puissance constante et au seuil d'enclenchement 0,15 pour 250 kW à puissance constante et au seuil d'enclenchement 0,5 pour 200 kW à puissance constante et au seuil d'enclenchement 1 pour 160 kW à puissance constante et au seuil d'enclenchement
Seuil d'activation	780 V CC +/- 1 %
Tension de bus CC maximale	850 V
Largeur	216 mm
Hauteur	658 mm
Profondeur	303 mm
Poids du produit	17 kg
Débit d'air	166 m3/h
Position de montage	Vertical +/- 10 degrés
Robustesse mécanique	Vibrations classe 3M4 se conformer à IEC 60721-3-3

Environnement

Degré de protection IP	IP20 IP21 (pour la partie supérieure)
Altitude de fonctionnement	= 1000 m sans déclassement 1000...4000 m avec réduction de courant de 1 % tous les 100 m
Température de l'air ambiant en fonctionnement	-10...50 °C
Température de l'air ambiant de stockage	-40...70 °C

Emballage

Type d'emballage 1	PCE
--------------------	-----

Nombre d'unité par paquet	1
Hauteur de l'emballage 1	61,000 cm
Largeur de l'emballage 1	60,000 cm
Longueur de l'emballage 1	80,000 cm
Poids de l'emballage (Kg)	42,000 kg

Garantie contractuelle

Garantie	18 mois
----------	---------

Environmental Data

Schneider Electric vise à atteindre le statut de Net Zero d'ici 2050 grâce à des partenariats avec la chaîne logistique, des matériaux à faible impact et une circularité via notre campagne en cours "Use Better, Use Longer, Use Again" pour prolonger la durée de vie des produits et leur recyclabilité.

[Environmental Data expliquées >](#)

Use Better

 Matières et Substances	
Emballage avec carton recyclé	Non
Emballage sans plastique	Non
Directive RoHS UE	Conformité pro-active (Produit en dehors du scope légal RoHS UE)

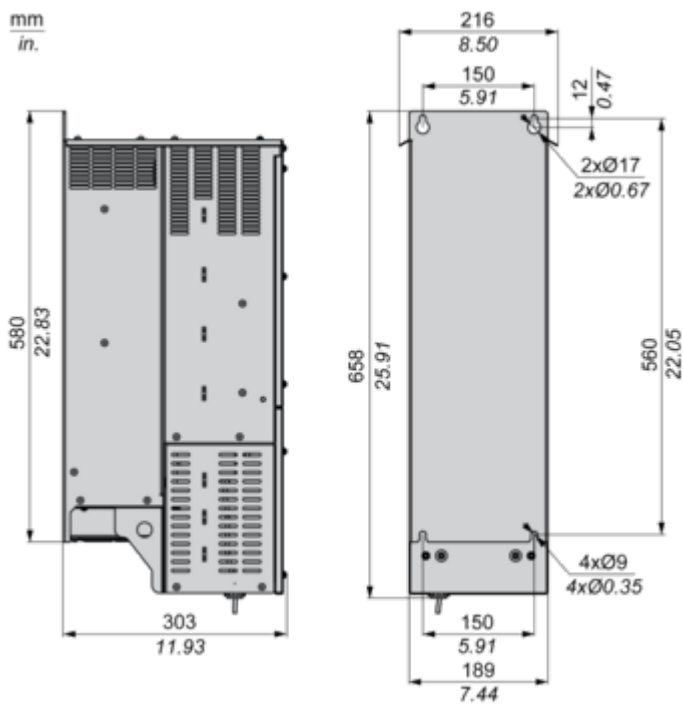
Use Again

 Réemballer et réusiner	
Reprise	Non

Encombrements

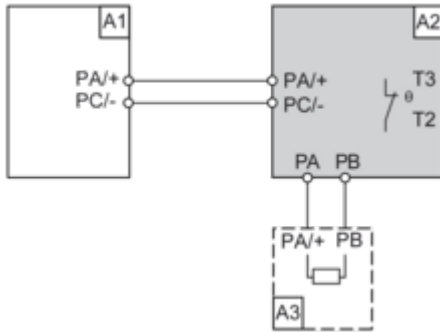
Dimensions

Vue côté gauche et arrière



Schémas de raccordement

Schéma recommandé



- A1 : Variateur
- A2 : Unité de freinage
- A3 : Résistance de freinage
- PA, PB, PC : Bus DC
- T2, T3 : Relais thermique