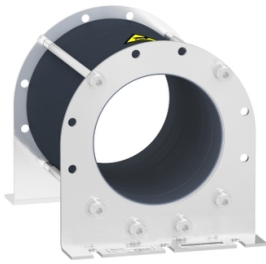


Fiche technique du produit

Spécifications



Altivar - filtre en mode commun pour réduction courant dans roulements - 274,8µH

VW3A5506

Statut commercial: Commercialisé

Principales

Type de produit ou équipement	Filtre de sortie en mode commun
Compatibilité de gamme	Altivar Process ATV600 Altivar Process ATV900
Valeur d'inductance	274,8 µH
Compatibilité produit	Variateur de vitesse ATV630 montage au mur, 110...160 kW, 380...480 V Variateur de vitesse ATV650 montage au mur, 110...160 kW, 380...480 V Variateur de vitesse ATV930 montage au mur, 110...160 kW, 380...480 V Variateur de vitesse ATV950 montage au mur, 110...160 kW, 380...480 V Variateur de vitesse ATV630 montage au mur, 55...75 kW, 380...480 V Variateur de vitesse ATV930 montage au mur, 55...75 kW, 380...480 V

Complémentaires

Longueur maximale du câble moteur	150 m(câble blindé) moteur: 130...160 kW 380...480 V, avec 1 filtre 300 m(câble non blindé) moteur: 110...160 kW 380...480 V, avec 1 filtre 300 m(câble blindé) moteur: 110 kW 380...480 V, avec 1 filtre 500 m(câble blindé) moteur: 110 kW 380...480 V, avec 1 filtre + VW3A5505 500 m(câble blindé) moteur: 130...160 kW 380...480 V, avec 2 filtre 1000 m(câble non blindé) moteur: 110...160 kW 380...480 V, avec 2 filtre 150 m(câble blindé) moteur: 75 kW 200...240 V, avec 1 filtre 300 m(câble non blindé) moteur: 55...75 kW 200...240 V, avec 1 filtre 300 m(câble blindé) moteur: 55 kW 200...240 V, avec 1 filtre 500 m(câble blindé) moteur: 55 kW 200...240 V, avec 1 filtre + VW3A5505 500 m(câble blindé) moteur: 75 kW 200...240 V, avec 2 filtre 1000 m(câble non blindé) moteur: 55...75 kW 200...240 V, avec 2 filtre
Courant de saturation	3,6 A
Diamètre interne	123,9 mm pour câble 3 phases à l'intérieur 123,9 mm pour câble PE face arrière
Classe d'isolation électrique	Classe I
Robustesse mécanique	Chocs classe 3M4 se conformer à IEC 60721-3-3 Vibrations classe 3M4 se conformer à IEC 60721-3-3
Fréquence de commutation	= 10 kHz
Fréquence de sortie maximale	100 Hz
Hauteur	256 mm
Largeur	191 mm
Profondeur	196 mm
Poids du produit	8,3 kg

Environnement

Humidité relative	5...95 % sans condensation
Température de l'air ambiant en fonctionnement	-15...60 °C
Température de l'air ambiant de stockage	-40...70 °C

Emballage

Type d'emballage 1	PCE
Nombre d'unité par paquet	1
Hauteur de l'emballage 1	22,500 cm
Largeur de l'emballage 1	36,000 cm
Longueur de l'emballage 1	26,000 cm
Poids de l'emballage (Kg)	8,867 kg
Type d'emballage 2	P06
Nb produits dans l'emballage 2	6
Hauteur de l'emballage 2	75,000 cm
Largeur de l'emballage 2	60,000 cm
Longueur de l'emballage 2	80,000 cm
Poids de l'emballage 2	66,202 kg

Garantie contractuelle

Garantie	18 mois
----------	---------

Environmental Data

Schneider Electric vise à atteindre le statut de Net Zero d'ici 2050 grâce à des partenariats avec la chaîne logistique, des matériaux à faible impact et une circularité via notre campagne en cours "Use Better, Use Longer, Use Again" pour prolonger la durée de vie des produits et leur recyclabilité.

[Environmental Data expliquées >](#)

Use Better

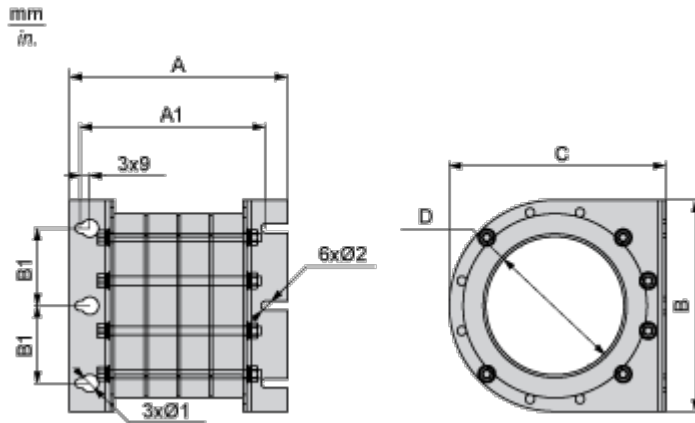
 Matières et Substances	
Emballage avec carton recyclé	Non
Emballage sans plastique	Non
Directive RoHS UE	Conformité pro-active (Produit en dehors du scope légal RoHS UE)

Use Again

 Réemballer et réusiner	
Reprise	Non

Encombrements

Dimensions



Dimensions en mm

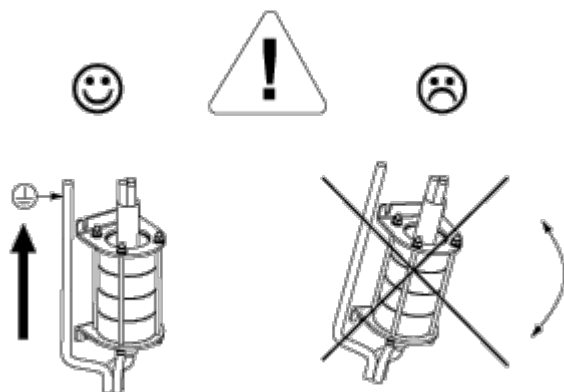
A	A1	B1	Ø1	Ø2	B	C	D
255,8	226,4	70	16	8,5	191	196	123,9

Dimensions en pouces

A	A1	B1	Ø1	Ø2	B	C	D
10,1	8,5	2,8	0,6	0,33	7,5	7,7	4,9

Montage et périmètre de sécurité

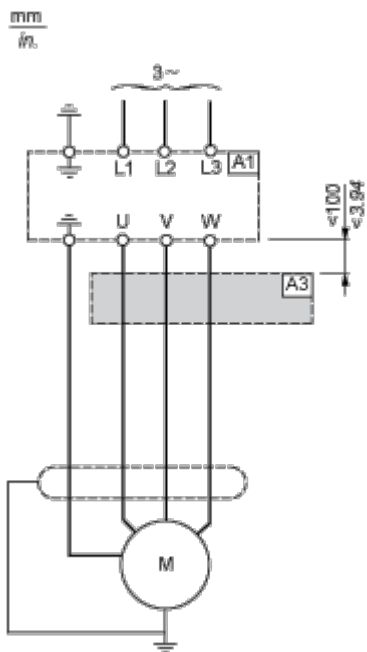
Recommandations de montage



Schémas de raccordement

Schéma recommandé

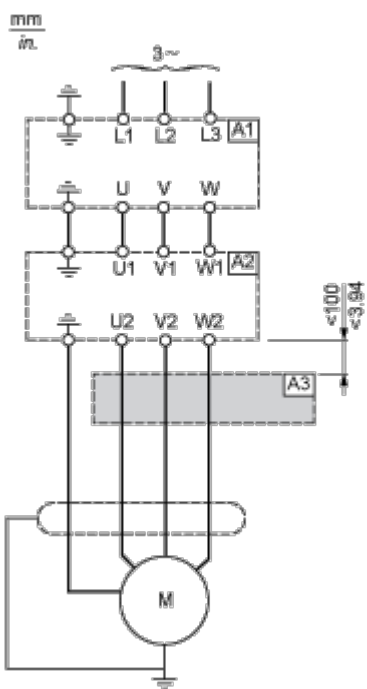
Raccordement aux bornes de sortie du variateur



A1 : Variateur

A3 : Filtre en mode commun

Raccordement aux bornes de sortie du filtre dv/dt ou filtre sinus



A1 : Variateur

A2 : Filtre dv/dt ou sinus

A3 : Filtre en mode commun