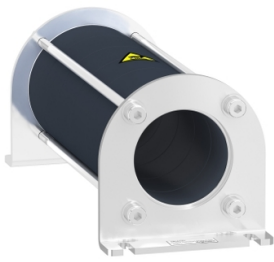


# Fiche technique du produit

Spécifications



## Altivar - filtre en mode commun pour réduction courant dans roulements - 219,6µH

VW3A5502

Statut commercial: Commercialisé

### Principales

Type de produit ou équipement	Filtre de sortie en mode commun
Compatibilité de gamme	Altivar Process ATV900 Altivar Process ATV600
Valeur d'inductance	219,6 µH
Compatibilité produit	Variateur de vitesse ATV630 montage au mur, 0,75...11 kW, 380...480 V Variateur de vitesse ATV650 montage au mur, 0,75...11 kW, 380...480 V Variateur de vitesse ATV930 montage au mur, 0,75...11 kW, 380...480 V Variateur de vitesse ATV950 montage au mur, 0,75...11 kW, 380...480 V Variateur de vitesse ATV630 montage au mur, 0,75...5,5 kW, 200...240 V Variateur de vitesse ATV930 montage au mur, 0,75...5,5 kW, 200...240 V

### Complémentaires

Longueur maximale du câble moteur	150 m(câble blindé) moteur: 5,5...11 kW 380...480 V, avec 1 filtre 300 m(câble non blindé) moteur: 0,75...11 kW 380...480 V, avec 1 filtre 300 m(câble blindé) moteur: 0,75...4 kW 380...480 V, avec 1 filtre 500 m(câble non blindé) moteur: 5,5...11 kW 380...480 V, avec 1 filtre + VW3A5501 500 m(câble blindé) moteur: 5,5...11 kW 380...480 V, avec 2 filtre 1000 m(câble non blindé) moteur: 0,75...5,5 kW 380...480 V, avec 1 filtre + VW3A5501 1000 m(câble non blindé) moteur: 7,5...11 kW 380...480 V, avec 2 filtre 150 m(câble blindé) moteur: 5,5 kW 200...240 V, avec 1 filtre 300 m(câble non blindé) moteur: 0,75...5,5 kW 200...240 V, avec 1 filtre 300 m(câble blindé) moteur: 0,75...4 kW 200...240 V, avec 1 filtre 500 m(câble non blindé) moteur: 5,5 kW 200...240 V, avec 1 filtre + VW3A5501 500 m(câble blindé) moteur: 5,5 kW 200...240 V, avec 2 filtre 1000 m(câble non blindé) moteur: 0,75...4 kW 200...240 V, avec 1 filtre + VW3A5501 1000 m(câble non blindé) moteur: 5,5 kW 200...240 V, avec 2 filtre
Courant de saturation	1,1 A
Diamètre interne	37,1 mm pour câble 3 phases à l'intérieur 37,1 mm pour câble PE face arrière
Classe d'isolation électrique	Classe I
Robustesse mécanique	Chocs classe 3M4 se conformer à IEC 60721-3-3 Vibrations classe 3M4 se conformer à IEC 60721-3-3
Fréquence de commutation	= 10 kHz
Fréquence de sortie maximale	100 Hz
Hauteur	163,8 mm
Largeur	66 mm
Profondeur	66 mm
Poids du produit	0,66 kg

### Environnement

Humidité relative	5...95 % sans condensation
-------------------	----------------------------

---

Température de l'air ambiant en fonctionnement	-15...60 °C
Température de l'air ambiant de stockage	-40...70 °C

---

## Emballage

---

Type d'emballage 1	PCE
Nombre d'unité par paquet	1
Hauteur de l'emballage 1	10,000 cm
Largeur de l'emballage 1	22,000 cm
Longueur de l'emballage 1	11,200 cm
Poids de l'emballage (Kg)	820,000 g
Type d'emballage 2	P06
Nb produits dans l'emballage 2	75
Hauteur de l'emballage 2	75,000 cm
Largeur de l'emballage 2	60,000 cm
Longueur de l'emballage 2	80,000 cm
Poids de l'emballage 2	72,040 kg

---

## Garantie contractuelle

---

Garantie	18 mois
----------	---------

---

## Environmental Data

Schneider Electric vise à atteindre le statut de Net Zero d'ici 2050 grâce à des partenariats avec la chaîne logistique, des matériaux à faible impact et une circularité via notre campagne en cours "Use Better, Use Longer, Use Again" pour prolonger la durée de vie des produits et leur recyclabilité.

[Environmental Data expliquées >](#)

### Use Better

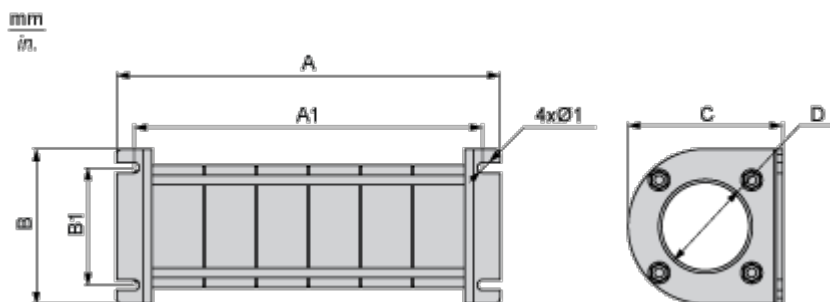
 <b>Matières et Substances</b>	
Emballage avec carton recyclé	Non
Emballage sans plastique	Non
<a href="#">Directive RoHS UE</a>	Conformité pro-active (Produit en dehors du scope légal RoHS UE)

### Use Again

 <b>Réemballer et réusiner</b>	
Reprise	Non

## Encombrements

### Dimensions



#### Dimensions en mm

A	B	A1	B1	Ø1	C	D
163,8	66	148,8	50	4,5	66	37,1

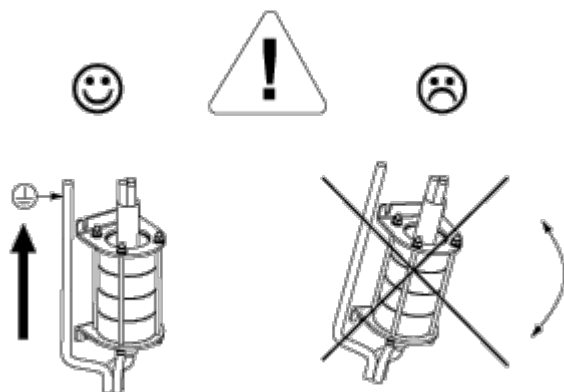
#### Dimensions en pouces

A	B	A1	B1	Ø1	C	D
6,4	2,6	5,9	2,0	0,18	2,6	1,5

Montage et périmètre de sécurité

Recommandations de montage

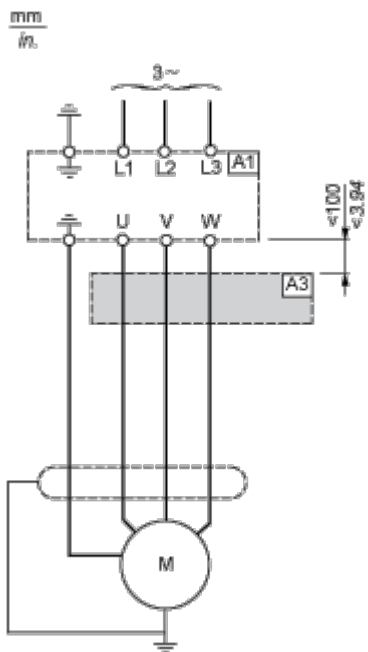
---



## Schémas de raccordement

### Schéma recommandé

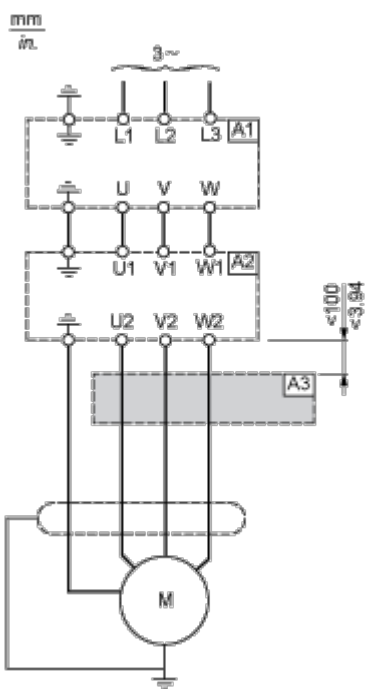
#### Raccordement aux bornes de sortie du variateur



A1 : Variateur

A3 : Filtre en mode commun

#### Raccordement aux bornes de sortie du filtre dv/dt ou filtre sinus



A1 : Variateur

A2 : Filtre dv/dt ou sinus

A3 : Filtre en mode commun