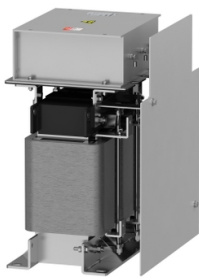


Fiche technique du produit

Spécifications



Altivar - filtre sinus de sortie - 305A - pour variateur de fréquence

VW3A5407

Statut commercial: Commercialisé

Principales

Type de produit ou équipement	Filtre sinus
Compatibilité de gamme	Altivar Process ATV900 Altivar Process ATV600
Application spécifique du produit	Filtre de sortie

Complémentaires

Longueur maximale du câble moteur	1000 m câble non blindé 500 m câble blindé
[In] courant assigné d'emploi	305 A
Pertes thermiques	676 W à 4 kHz
Compatibilité produit	Variateur de vitesse ATV630 montage au mur, moteur: 55 kW, 380...480 V Variateur de vitesse ATV630 montage au mur, moteur: 110 kW, 380...480 V Variateur de vitesse ATV630 montage au mur, moteur: 132 kW, 200...240 V Variateur de vitesse ATV630 montage au mur, moteur: 160 kW, 380...480 V Variateur de vitesse ATV930 montage au mur, moteur: 55 kW, 380...480 V Variateur de vitesse ATV930 montage au mur, moteur: 110 kW, 380...480 V Variateur de vitesse ATV930 montage au mur, moteur: 132 kW, 200...240 V Variateur de vitesse ATV930 montage au mur, moteur: 160 kW, 380...480 V
Raccordement électrique	M10 une barre en cuivre, capacité de raccordement: 300 mm ² / 500 kcmil
Altitude de fonctionnement	= 1000 m sans réduction de courant 1000...4000 m avec réduction de courant de 1 % tous les 100 m
Fréquence de commutation	2,5...6 kHz
Fréquence de sortie maximale	100 Hz
Chute de tension max à charge nominale	8 %
Tension admissible	480 V CA
Courant maximal	1,2 x courant nominal (durée = 60 s)
Largeur	460 mm
Hauteur	370 mm
Profondeur	565 mm
Poids du produit	131 kg

Environnement

Degré de protection IP	IP00
Caractéristique d'environnement	Résistance à la pollution biologique classe 3B1 se conformer à IEC 60721-3-3 Résistance à la pollution chimique classe 3C3 se conformer à IEC 60721-3-3 Résistance à la poussière classe 3S3 se conformer à IEC 60721-3-3
Degré de pollution	3 conforme à CEI 61800-5-1

Humidité relative	5...95 % sans condensation
Température de l'air ambiant pour le fonctionnement	50...60 °C (avec réduction de courant de 1,5 % par °C) -15...50 °C (sans réduction de courant)
Température de l'air ambiant de stockage	-40...70 °C
Robustesse mécanique	Chocs classe 3M4 se conformer à IEC 60721-3-3 Vibrations classe 3M4 se conformer à IEC 60721-3-3

Emballage

Type d'emballage 1	PCE
Nombre d'unité par paquet	1
Hauteur de l'emballage 1	56,500 cm
Largeur de l'emballage 1	46,000 cm
Longueur de l'emballage 1	37,000 cm
Poids de l'emballage (Kg)	138,500 kg

Garantie contractuelle

Garantie	18 mois
-----------------	---------

Environmental Data

Schneider Electric vise à atteindre le statut de Net Zero d'ici 2050 grâce à des partenariats avec la chaîne logistique, des matériaux à faible impact et une circularité via notre campagne en cours "Use Better, Use Longer, Use Again" pour prolonger la durée de vie des produits et leur recyclabilité.

[Environmental Data expliquées >](#)

Use Better

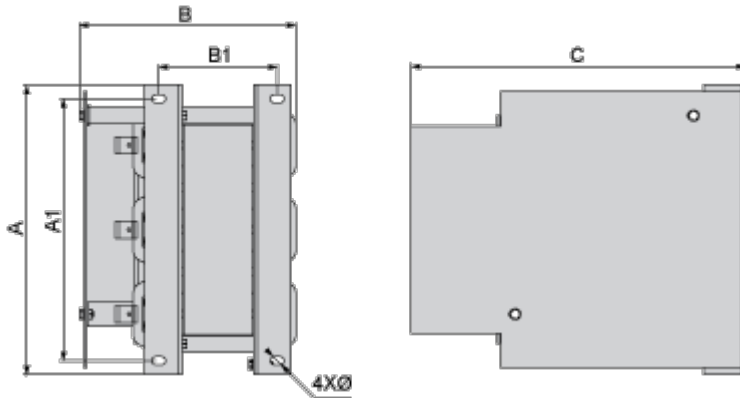
 Matières et Substances	
Emballage avec carton recyclé	Non
Emballage sans plastique	Non
Directive RoHS UE	Conformité pro-active (Produit en dehors du scope légal RoHS UE)

Use Again

 Réemballer et réusiner	
Reprise	Non

Encombremments

Dimensions



Dimensions en mm

A	B	C	A1	B1	Ø
460	370	565	410	204	15

Dimensions en pouces

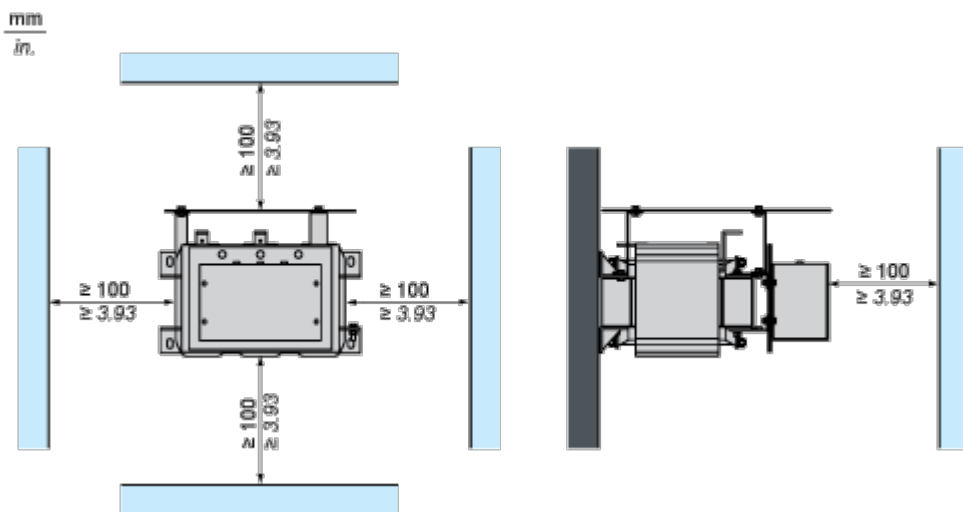
A	B	C	A1	B1	Ø
18,1	14,6	22,2	16,1	8,0	0,59

Montage et périmètre de sécurité

Montage et dégagement

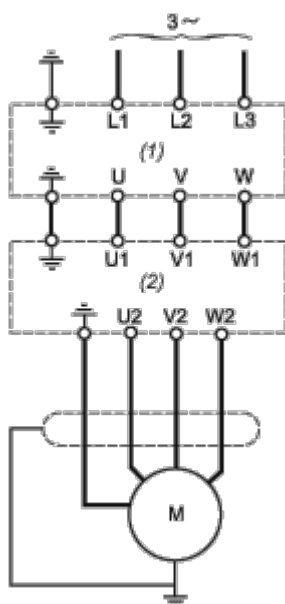


(1) Filtre



Schémas de raccordement

Schéma recommandé



(1) Variateur

(2) Filtre