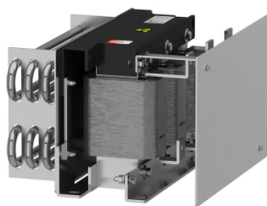


Fiche technique du produit

Spécifications



Altivar - filtre dv/dt - pour variateur de vitesse - IP00

VW3A5307

Statut commercial: Commercialisé

Principales

Type de produit ou équipement	Filtre dv/dt
Compatibilité de gamme	Easy Altivar 610 Altivar Process ATV900 Altivar Process ATV600
Application spécifique du produit	Filtre de sortie
[In] courant assigné d'emploi	305 A
Compatibilité produit	ATV630 variateur de vitesse montage au mur - 110 kW, 380...480 V ATV630 variateur de vitesse montage au mur - 132 kW, 380...480 V ATV630 variateur de vitesse montage au mur - 160 kW, 380...480 V ATV630 variateur de vitesse montage au mur - 55 kW, 200...240 V ATV630 variateur de vitesse montage au mur - 75 kW, 200...240 V ATV610 variateur de vitesse - 110 kW, 380...415 V ATV610 variateur de vitesse - 132 kW, 380...415 V ATV610 variateur de vitesse - 160 kW, 380...415 V ATV930 variateur de vitesse montage au mur - 110 kW, 380...480 V ATV930 variateur de vitesse montage au mur - 132 kW, 380...480 V ATV930 variateur de vitesse montage au mur - 160 kW, 380...480 V ATV930 variateur de vitesse montage au mur - 55 kW, 200...240 V ATV930 variateur de vitesse montage au mur - 75 kW, 200...240 V
Quantité nécessaire	1
Raccordement électrique	Une barre en cuivre M10, capacité de raccordement: 300 mm ² / 500 kcmil

Complémentaires

Longueur maximale du câble moteur	500 m câble non blindé 300 m câble blindé
dv/dt	6000 V/μs max à 200...240 V 6000 V/μs max à 380...480 V
Pertes thermiques	287 W à 4 kHz
Fréquence de sortie maximale du variateur	100 Hz
Température de l'air ambiant pour le fonctionnement	-10...50 °C (sans réduction de courant) 50...60 °C (avec réduction de courant de 1,5 % par °C)
Altitude de fonctionnement	0...1000 m sans réduction de courant 1000...4000 m avec réduction de courant de 1 % tous les 100 m
Largeur	420 mm
Hauteur	360 mm
Profondeur	270 mm
Poids du produit	40 kg

Environnement

Degré de protection IP	IP00
------------------------	------

Température de l'air ambiant de stockage -40...70 °C

Emballage

Type d'emballage 1 PCE

Nombre d'unité par paquet 1

Hauteur de l'emballage 1 43,500 cm

Largeur de l'emballage 1 45,000 cm

Longueur de l'emballage 1 79,000 cm

Poids de l'emballage (Kg) 53,000 kg

Garantie contractuelle

Garantie 18 mois

Environmental Data

Schneider Electric vise à atteindre le statut de Net Zero d'ici 2050 grâce à des partenariats avec la chaîne logistique, des matériaux à faible impact et une circularité via notre campagne en cours "Use Better, Use Longer, Use Again" pour prolonger la durée de vie des produits et leur recyclabilité.

[Environmental Data expliquées >](#)

Use Better

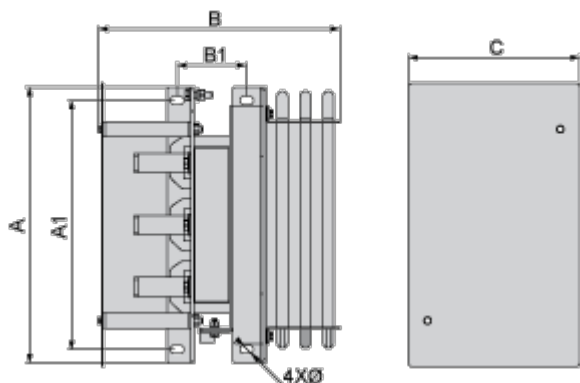
 Matières et Substances	
Emballage avec carton recyclé	Non
Emballage sans plastique	Non
Directive RoHS UE	Conformité pro-active (Produit en dehors du scope légal RoHS UE)

Use Again

 Réemballer et réusiner	
Reprise	Non

Encombrements

Dimensions



Dimensions en mm

A	B	C	A1	B1	Ø
420	350	270	360	116	11

Dimensions en pouces

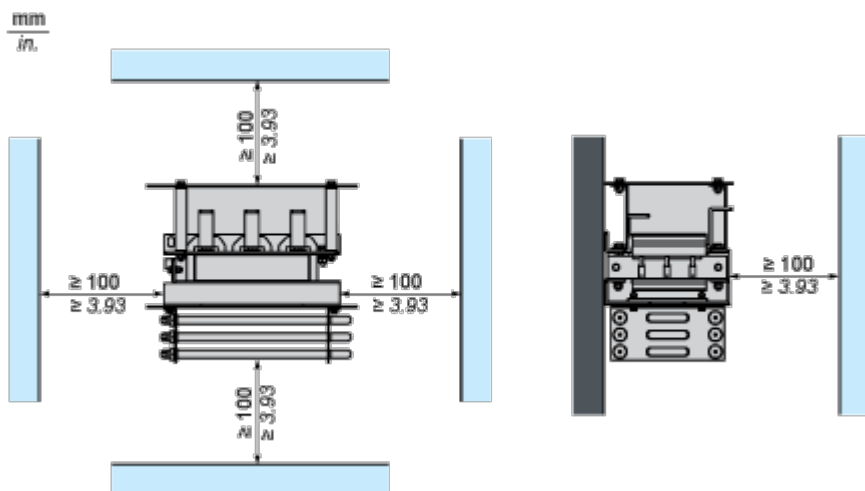
A	B	C	A1	B1	Ø
16,5	13,8	10,6	14,2	4,6	0,43

Montage et périmètre de sécurité

Montage et dégagement

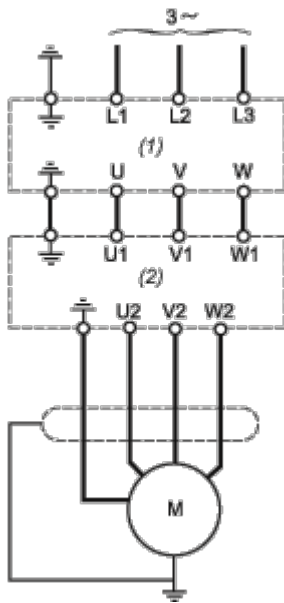


(1) Filtre



Schémas de raccordement

Schéma recommandé



(1) Variateur

(2) Filtre