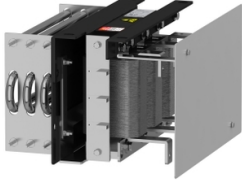


# Fiche technique du produit

Spécifications



## Altivar - filtre dv/dt - pour variateur de vitesse - IP00

VW3A5306

Statut commercial: Commercialisé

### Principales

Type de produit ou équipement	Filtre dv/dt
Compatibilité de gamme	Altivar Process ATV900 Easy Altivar 610 Altivar Process ATV600 Altivar Machine ATV340
Application spécifique du produit	Filtre de sortie
[In] courant assigné d'emploi	180 A
Compatibilité produit	ATV630 variateur de vitesse montage au mur - 30 kW, 200...240 V ATV630 variateur de vitesse montage au mur - 37 kW, 200...240 V ATV630 variateur de vitesse montage au mur - 45 kW, 200...240 V ATV630 variateur de vitesse montage au mur - 55 kW, 380...480 V ATV630 variateur de vitesse montage au mur - 75 kW, 380...480 V ATV630 variateur de vitesse montage au mur - 90 kW, 380...480 V ATV650 variateur de vitesse montage au mur - 55 kW, 380...480 V ATV650 variateur de vitesse montage au mur - 75 kW, 380...480 V ATV650 variateur de vitesse montage au mur - 90 kW, 380...480 V ATV610 variateur de vitesse - 55 kW, 380...415 V ATV610 variateur de vitesse - 75 kW, 380...415 V ATV610 variateur de vitesse - 90 kW, 380...415 V ATV930 variateur de vitesse montage au mur - 30 kW, 200...240 V ATV930 variateur de vitesse montage au mur - 37 kW, 200...240 V ATV930 variateur de vitesse montage au mur - 45 kW, 200...240 V ATV930 variateur de vitesse montage au mur - 55 kW, 380...480 V ATV930 variateur de vitesse montage au mur - 75 kW, 380...480 V ATV930 variateur de vitesse montage au mur - 90 kW, 380...480 V ATV950 variateur de vitesse montage au mur - 55 kW, 380...480 V ATV950 variateur de vitesse montage au mur - 75 kW, 380...480 V ATV950 variateur de vitesse montage au mur - 90 kW, 380...480 V
Quantité nécessaire	1
Raccordement électrique	Une barre en cuivre M10, capacité de raccordement: 120 mm <sup>2</sup> / AWG 4/0

### Complémentaires

Longueur maximale du câble moteur	500 m câble non blindé 300 m câble blindé
dv/dt	3000 V/μs max à 200...240 V 3000 V/μs max à 380...480 V
Pertes thermiques	176 W à 4 kHz
Fréquence de sortie maximale du variateur	100 Hz
Température de l'air ambiant pour le fonctionnement	-10...50 °C (sans réduction de courant) 50...60 °C (avec réduction de courant de 1,5 % par °C)
Altitude de fonctionnement	0...1000 m sans réduction de courant 1000...4000 m avec réduction de courant de 1 % tous les 100 m
Largeur	380 mm
Hauteur	350 mm

---

Profondeur	235 mm
------------	--------

---

Poids du produit	22 kg
------------------	-------

---

## Environnement

---

Degré de protection IP	IP00
------------------------	------

---

Température de l'air ambiant de stockage	-40...70 °C
--	-------------

---

## Emballage

---

Type d'emballage 1	PCE
--------------------	-----

---

Nombre d'unité par paquet	1
---------------------------	---

---

Hauteur de l'emballage 1	37,700 cm
--------------------------	-----------

---

Largeur de l'emballage 1	39,800 cm
--------------------------	-----------

---

Longueur de l'emballage 1	44,500 cm
---------------------------	-----------

---

Poids de l'emballage (Kg)	29,400 kg
---------------------------	-----------

---

## Garantie contractuelle

---

Garantie	18 mois
----------	---------

---

## Environmental Data

Schneider Electric vise à atteindre le statut de Net Zero d'ici 2050 grâce à des partenariats avec la chaîne logistique, des matériaux à faible impact et une circularité via notre campagne en cours "Use Better, Use Longer, Use Again" pour prolonger la durée de vie des produits et leur recyclabilité.

[Environmental Data expliquées >](#)

### Use Better

 <b>Matières et Substances</b>	
Emballage avec carton recyclé	Non
Emballage sans plastique	Non
<a href="#">Directive RoHS UE</a>	Conformité pro-active (Produit en dehors du scope légal RoHS UE)

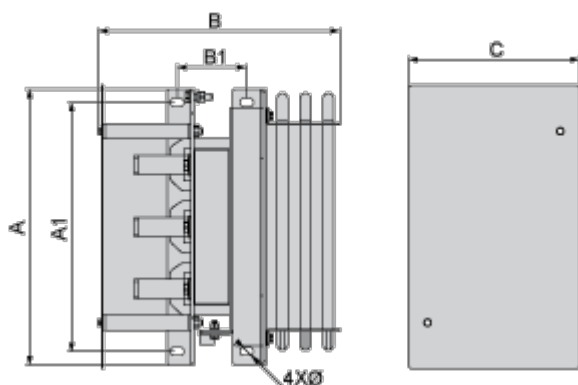
### Use Again

 <b>Réemballer et réusiner</b>	
Reprise	Non

## Encombremements

### Dimensions

---



#### Dimensions en mm

A	B	C	A1	B1	Ø
380	325	235	325	91	11

#### Dimensions en pouces

A	B	C	A1	B1	Ø
15	12,8	9,3	12,8	3,6	0,43

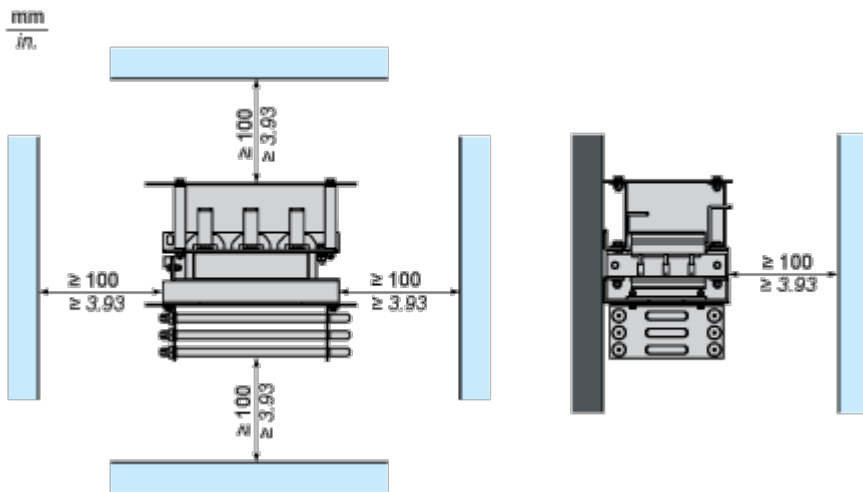
## Montage et périmètre de sécurité

### Montage et dégagement

---



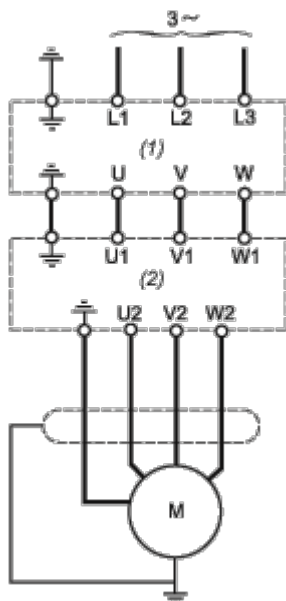
(1) Filtre



Schémas de raccordement

## Schéma recommandé

---



(1) Variateur

(2) Filtre