

Fiche technique du produit

Spécifications



Altivar - filtre sinus - 600A - pour variateur de vitesse

VW3A5210

Statut commercial: Commercialisé

Principales

Type de produit ou équipement	Filtre sinus
Compatibilité de gamme	Altivar Process ATV900 Altivar 71 Altivar Process ATV600 Altivar 61 Altivar 61Q Altivar 71Q
Application spécifique du produit	Filtre de sortie
[In] courant assigné d'emploi	600 A
Pertes thermiques	2370 W à 100 Hz
Compatibilité produit	ATV61QC25N4 ATV71HC25N4 ATV71QC25N4 ATV61HC25N4 ATV61HC31N4 ATV61HC40N4 ATV61QC31N4 ATV61QC40N4 ATV71HC28N4 ATV71HC31N4 ATV71HC40N4 ATV71QC31N4 ATV71QC40N4 ATV930 variateur de vitesse montage au mur - 250 kW, 380...480 V ATV930 variateur de vitesse montage au mur - 315 kW, 380...480 V
Fréquence de commutation	4...8 kHz
Fréquence de sortie maximale	100 Hz
Tension maximale admissible	500 V CA

Complémentaires

Raccordement électrique	Fils nus (diamètre: 14 mm)
Chute de tension max à charge nominale	10 %
Courant maximal	1,5 x courant nominal (durée = 60 s)
Poids du produit	260 kg

Environnement

Degré de protection IP	IP00
Caractéristique d'environnement	3B1 conforming to CEI 721-3-3 3C2 conforming to CEI 721-3-3 3S1 conforming to CEI 721-3-3
Degré de pollution	2 conforme à EN 50178

Tenue aux vibrations	1 gn (f= 13...200 Hz) conforming to CEI 60068-2 1,5 mm crête-à-crête (f= 3...13 Hz) conforming to CEI 60068-2
Tenue aux chocs mécaniques	15 gn pour 11 ms se conformer à CEI 60068-2-27
Humidité relative	0...95 %
Température de l'air ambiant pour le fonctionnement	40...50 °C (avec réduction de courant de 1,5 % par °C) -10...40 °C (sans réduction de courant)
Température de l'air ambiant de stockage	-40...65 °C
Altitude de fonctionnement	= 1000 m sans réduction de courant 1000...3000 m avec réduction de courant de 1 % tous les 100 m

Emballage

Type d'emballage 1	PCE
Nombre d'unité par paquet	1
Hauteur de l'emballage 1	95,0 cm
Largeur de l'emballage 1	45,0 cm
Longueur de l'emballage 1	70,0 cm
Poids de l'emballage (Kg)	224,5 kg

Garantie contractuelle

Garantie	18 mois
-----------------	---------

Environmental Data

Schneider Electric vise à atteindre le statut de Net Zero d'ici 2050 grâce à des partenariats avec la chaîne logistique, des matériaux à faible impact et une circularité via notre campagne en cours "Use Better, Use Longer, Use Again" pour prolonger la durée de vie des produits et leur recyclabilité.

[Environmental Data expliquées >](#)

Use Better

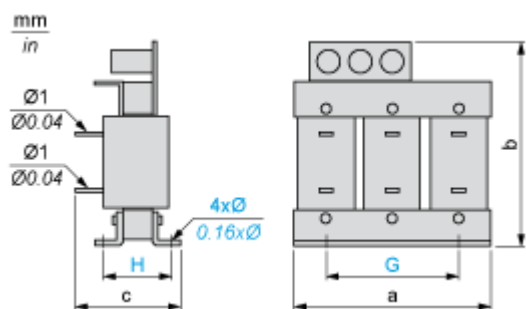
 Matières et Substances	
Emballage avec carton recyclé	Non
Emballage sans plastique	Non
Directive RoHS UE	Conformité pro-active (Produit en dehors du scope légal RoHS UE)

Use Again

 Réemballer et réusiner	
Reprise	Non

Encombrements

Dimensions



Dimensions en mm

a	b	c	G	H	Ø	Ø1
480	710	370	430	258	13 x 18	14

Dimensions en in.

a	b	c	G	H	Ø	Ø1
18,90	27,95	14,57	16,93	10,16	0,51 x 0,71	0,55

Montage et périmètre de sécurité

Précautions de montage

