

# Fiche technique du produit

Spécifications



## Altivar - filtre sinus - 400A - pour variateur de vitesse

VW3A5209

Statut commercial: Commercialisé

### Principales

Type de produit ou équipement	Filtre sinus
Compatibilité de gamme	Altivar 61Q Altivar 71Q Altivar 61 Altivar Process ATV900 Altivar 71 Altivar Process ATV600
Application spécifique du produit	Filtre de sortie
[In] courant assigné d'emploi	400 A
Pertes thermiques	1900 W à 100 Hz
Compatibilité produit	ATV61HC22N4 ATV61QC20N4 ATV61QC25N4 ATV71HC20N4 ATV71HC25N4 ATV71QC20N4 ATV71QC25N4 ATV630 variateur de vitesse montage au mur - 220 kW, 380...480 V ATV930 variateur de vitesse montage au mur - 220 kW, 380...480 V
Fréquence de commutation	4...8 kHz
Fréquence de sortie maximale	100 Hz
Tension maximale admissible	500 V CA

### Complémentaires

Raccordement électrique	Fils nus (diamètre: 11 mm)
Chute de tension max à charge nominale	10 %
Courant maximal	1,5 x courant nominal (durée = 60 s)
Poids du produit	190 kg

### Environnement

Degré de protection IP	IP00
Caractéristique d'environnement	3B1 conforming to CEI 721-3-3 3C2 conforming to CEI 721-3-3 3S1 conforming to CEI 721-3-3
Degré de pollution	2 conforme à EN 50178
Tenue aux vibrations	1 gn (f= 13...200 Hz) conforming to CEI 60068-2 1,5 mm crête-à-crête (f= 3...13 Hz) conforming to CEI 60068-2
Tenue aux chocs mécaniques	15 gn pour 11 ms se conformer à CEI 60068-2-27
Humidité relative	0...95 %

---

<b>Température de l'air ambiant pour le fonctionnement</b>	40...50 °C (avec réduction de courant de 1,5 % par °C) -10...40 °C (sans réduction de courant)
<b>Température de l'air ambiant de stockage</b>	-40...65 °C
<b>Altitude de fonctionnement</b>	= 1000 m sans réduction de courant 1000...3000 m avec réduction de courant de 1 % tous les 100 m

---

## Emballage

---

<b>Type d'emballage 1</b>	PCE
<b>Nombre d'unité par paquet</b>	1
<b>Hauteur de l'emballage 1</b>	80,0 cm
<b>Largeur de l'emballage 1</b>	39,0 cm
<b>Longueur de l'emballage 1</b>	59,0 cm
<b>Poids de l'emballage (Kg)</b>	168,5 kg

---

## Garantie contractuelle

---

<b>Garantie</b>	18 mois
-----------------	---------

---




## Environmental Data


Schneider Electric vise à atteindre le statut de Net Zero d'ici 2050 grâce à des partenariats avec la chaîne logistique, des matériaux à faible impact et une circularité via notre campagne en cours "Use Better, Use Longer, Use Again" pour prolonger la durée de vie des produits et leur recyclabilité.

[Environmental Data expliquées >](#)

### Use Better

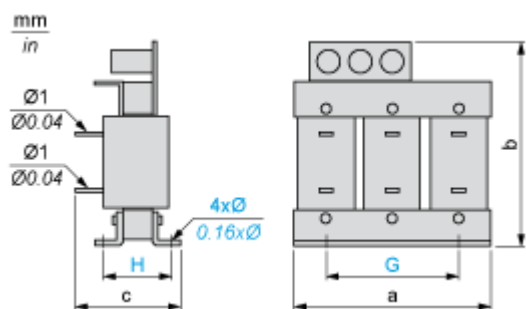
 <b>Matières et Substances</b>	
Emballage avec carton recyclé	Non
Emballage sans plastique	Non
<a href="#">Directive RoHS UE</a>	Conformité pro-active (Produit en dehors du scope légal RoHS UE)

### Use Again

 <b>Réemballer et réusiner</b>	
Reprise	Non

## Encombrements

### Dimensions



#### Dimensions en mm

a	b	c	G	H	$\varnothing$	$\varnothing 1$
480	600	340	430	238	13 x 18	11

#### Dimensions en in.

a	b	c	G	H	$\varnothing$	$\varnothing 1$
18,90	23,62	13,38	16,93	9,37	0,51 x 0,71	0,43

Montage et périmètre de sécurité

## Précautions de montage

---

