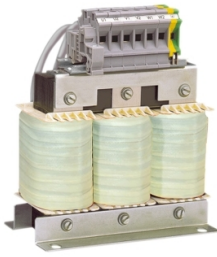


Fiche technique du produit

Spécifications



Altivar - inductance moteur - 759A - pour variateur vitesse ATV61/ATV71 - IP00

VW3A5107

Statut commercial: Commercialisé

Principales

Type de produit ou équipement	Inductance moteur
Compatibilité de gamme	Altivar 71 Altivar Process ATV900 Altivar 61Q Altivar 61 Altivar 71Q Altivar Process ATV600
Application spécifique du produit	Filtre de sortie
[In] courant assigné d'emploi	759 A
Compatibilité produit	ATV71HC25N4 ATV61HC25N4 ATV61HC31N4 ATV61HC40N4 ATV61HC50Y ATV61HC63Y ATV61QC31N4 ATV61QC40N4 ATV61QC40Y ATV61QC50Y ATV71HC28N4 ATV71HC31N4 ATV71HC40N4 ATV71HC40Y ATV71HC50Y ATV71QC25N4 ATV71QC31N4 ATV71QC31Y ATV71QC40Y ATV630 variateur de vitesse montage au mur - 250 kW, 380...480 V ATV630 variateur de vitesse montage au mur - 315 kW, 380...480 V ATV930 variateur de vitesse montage au mur - 250 kW, 380...480 V ATV930 variateur de vitesse montage au mur - 315 kW, 380...480 V
Quantité nécessaire	3
Raccordement électrique	Connecteur à étiquette 2 x M12

Complémentaires

Longueur maximale du câble moteur	200 m câble blindé 250...355 kW à 380...480 V 1 250 m câble non blindé 250...355 kW à 380...480 V 1 150 m câble blindé 400...630 kW à 500...690 V 1 250 m câble non blindé 400...630 kW à 500...690 V 1 250 m câble blindé 400...630 kW à 500...690 V 2 400 m câble non blindé 400...630 kW à 500...690 V 2
dv/dt	500 V/µs max à 400 V 750 V/µs max à 500 V 1000 V/µs max à 690 V
Pertes thermiques	598 W
Fréquence de sortie maximale du variateur	100 Hz
Température de l'air ambiant pour le fonctionnement	-10...50 °C

Poids du produit	93 kg
------------------	-------

Environnement

Degré de protection IP	IP20 (avec kits VW3A9612, 613) IP00
------------------------	--

Température de l'air ambiant de stockage	-25...70 °C
--	-------------

Emballage

Type d'emballage 1	PCE
--------------------	-----

Nombre d'unité par paquet	1
---------------------------	---

Hauteur de l'emballage 1	75,000 cm
--------------------------	-----------

Largeur de l'emballage 1	60,000 cm
--------------------------	-----------

Longueur de l'emballage 1	80,000 cm
---------------------------	-----------

Poids de l'emballage (Kg)	100,500 kg
---------------------------	------------

Garantie contractuelle

Garantie	18 mois
----------	---------

Environmental Data

Schneider Electric vise à atteindre le statut de Net Zero d'ici 2050 grâce à des partenariats avec la chaîne logistique, des matériaux à faible impact et une circularité via notre campagne en cours "Use Better, Use Longer, Use Again" pour prolonger la durée de vie des produits et leur recyclabilité.

[Environmental Data expliquées >](#)

Use Better

 Matières et Substances	
Emballage avec carton recyclé	Non
Emballage sans plastique	Non
Directive RoHS UE	Conformité pro-active (Produit en dehors du scope légal RoHS UE)

Use Again

 Réemballer et réusiner	
Reprise	Non

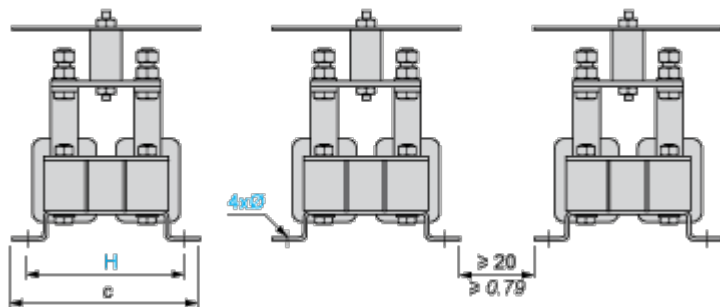
Encombrements

Dimensions

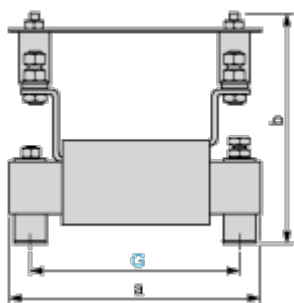
Vue de face

L'inductance comprend 3 composants

mm
in.



Vue de droite

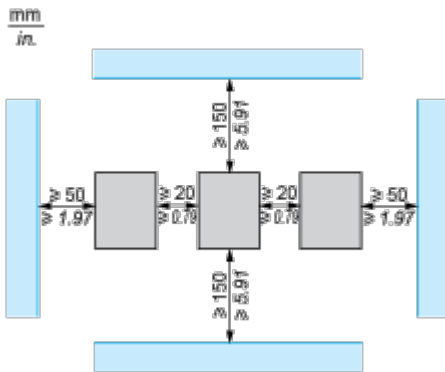


a	b	c	G	H	Ø
320	250	220	275	200	9 x 13
12,60	9,84	8,66	10,83	7,87	0,35 x 0,51

Montage et périmètre de sécurité

Recommandations de montage

Montage horizontal



Montage vertical

