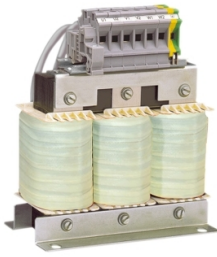


# Fiche technique du produit

Spécifications



## Altivar - inductance moteur - 481A - pour variateur vitesse ATV61/ATV71 - IP00

VW3A5106

Statut commercial: Commercialisé

## Principales

Type de produit ou équipement	Inductance moteur
Compatibilité de gamme	Altivar 61 Altivar 71 Altivar Process ATV600 Altivar 61Q Altivar Process ATV900 Altivar 71Q
Application spécifique du produit	Filtre de sortie
[In] courant assigné d'emploi	481 A
Compatibilité produit	ATV61HC16N4 ATV61HC22N4 ATV61HC31Y ATV61HC40Y ATV61HD90M3X ATV61QC20N4 ATV61QC25N4 ATV61QC25Y ATV61QC31Y ATV71HC16N4 ATV71HC20N4 ATV71HC25N4 ATV71HC25Y ATV71HC31Y ATV71QC16N4 ATV71QC20N4 ATV71QC20Y ATV71QC25Y ATV630 variateur de vitesse montage au mur - 220 kW, 380...480 V ATV930 variateur de vitesse montage au mur - 220 kW, 380...480 V
Quantité nécessaire	3
Raccordement électrique	Connecteur à étiquette 2 x M12

## Complémentaires

Longueur maximale du câble moteur	250 m câble blindé 90 kW à 200...240 V 300 m câble non blindé 90 kW à 200...240 V 250 m câble blindé 160...220 kW à 380...480 V 1 300 m câble non blindé 160...220 kW à 380...480 V 1 150 m câble blindé 250...400 kW à 500...690 V 1 250 m câble non blindé 250...400 kW à 500...690 V 1 250 m câble blindé 250...400 kW à 500...690 V 2 400 m câble non blindé 250...400 kW à 500...690 V 2
dv/dt	500 V/µs max à 400 V 750 V/µs max à 500 V 1000 V/µs max à 690 V
Pertes thermiques	530 W
Fréquence de sortie maximale du variateur	100 Hz
Température de l'air ambiant pour le fonctionnement	-10...50 °C

---

Poids du produit	58 kg
------------------	-------

## Environnement

---

Degré de protection IP	IP20 (avec kits VW3A9612, 613) IP00
------------------------	--

---

Température de l'air ambiant de stockage	-25...70 °C
--	-------------

## Emballage

---

Type d'emballage 1	PCE
--------------------	-----

---

Nombre d'unité par paquet	1
---------------------------	---

---

Hauteur de l'emballage 1	58,000 cm
--------------------------	-----------

---

Largeur de l'emballage 1	60,000 cm
--------------------------	-----------

---

Longueur de l'emballage 1	80,000 cm
---------------------------	-----------

---

Poids de l'emballage (Kg)	31,500 kg
---------------------------	-----------

## Garantie contractuelle

---

Garantie	18 mois
----------	---------



## Environmental Data

Schneider Electric vise à atteindre le statut de Net Zero d'ici 2050 grâce à des partenariats avec la chaîne logistique, des matériaux à faible impact et une circularité via notre campagne en cours "Use Better, Use Longer, Use Again" pour prolonger la durée de vie des produits et leur recyclabilité.

[Environmental Data expliquées >](#)

### Use Better

 <b>Matières et Substances</b>	
Emballage avec carton recyclé	Non
Emballage sans plastique	Non
<a href="#">Directive RoHS UE</a>	Conformité pro-active (Produit en dehors du scope légal RoHS UE)

### Use Again

 <b>Réemballer et réusiner</b>	
Reprise	Non

## Encombremments

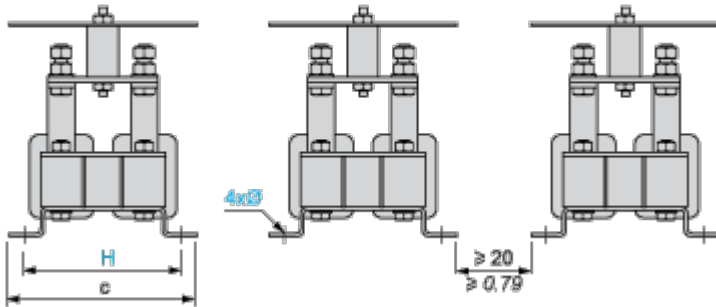
### Dimensions

---

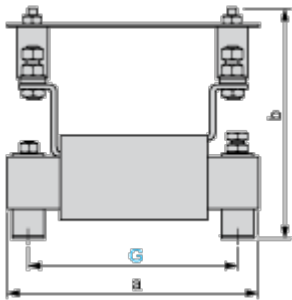
#### Vue de face

L'inductance comprend 3 composants

mm  
in.



#### Vue de droite



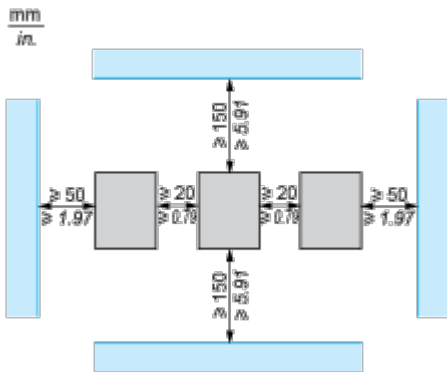
a	b	c	G	H	Ø
245	250	200	225	175	9 x 13
9,65	9,84	7,87	8,86	6,89	0,35 x 0,51

## Montage et périmètre de sécurité

### Recommandations de montage

---

#### Montage horizontal



#### Montage vertical

