

Fiche technique du produit

Spécifications



Altivar - inductance moteur - 215A - pour variateur de vitesse - lot de 3

VW3A5104

Statut commercial: Commercialisé

Principales

Type de produit ou équipement	Inductance moteur
Compatibilité de gamme	Altivar 61Q Altivar 71Q Altivar 212 Altivar 71 Altivar Process ATV600 Altivar Process ATV900 Altivar 61
Application spécifique du produit	Filtre de sortie
[In] courant assigné d'emploi	215 A

Clause de non responsabilité : Cette documentation n'est pas destinée à remplacer ni ne peut servir à déterminer l'adéquation ou la fiabilité de ces produits dans le cadre d'une application spécifique.

Compatibilité produit

ATV61HD11N4
ATV61HD15N4
ATV61HD18N4
ATV61HU22S6X
ATV61HU30S6X
ATV61HU40S6X
ATV61HU55N4
ATV61HU55S6X
ATV61HU75N4
ATV61HU75S6X
ATV61WD11N4
ATV61WD11N4C
ATV61WD15N4
ATV61WD15N4C
ATV61WD18N4
ATV61WD18N4C
ATV61WU55N4
ATV61WU55N4C
ATV61WU75N4
ATV61WU75N4C
ATV71HD11N4
ATV71HD11Y
ATV71HD15N4
ATV71HD18N4
ATV71HU15S6X
ATV71HU22S6X
ATV71HU30S6X
ATV71HU40S6X
ATV71HU55N4
ATV71HU55S6X
ATV71HU75N4
ATV71HU75S6X
ATV71PD11N4Z
ATV71PU55N4Z
ATV71PU75N4Z
ATV71WD11N4
ATV71WD15N4
ATV71WD18N4
ATV71WU55N4
ATV71WU75N4
ATV212HU15N4
ATV61HD15Y
ATV61HD18Y
ATV61HD22N4
ATV61HD22Y
ATV61HD30N4
ATV61HD30Y
ATV61HD37N4
ATV61WD22N4
ATV61WD22N4C
ATV61WD30N4
ATV61WD30N4C
ATV61WD37N4
ATV61WD37N4C
ATV71HD15Y
ATV71HD18Y
ATV71HD22N4
ATV71HD22Y
ATV71HD30Y
ATV71HD37N4
ATV71WD30N4
ATV71WD37N4
ATV630 variateur de vitesse - 2,2 kW, 500...690 V triphasé
ATV630 variateur de vitesse - 3 kW, 500...690 V triphasé
ATV630 variateur de vitesse - 4 kW, 500...690 V triphasé
ATV630 variateur de vitesse - 5,5 kW, 500...690 V triphasé
ATV630 variateur de vitesse - 7,5 kW, 500...690 V triphasé
ATV630 variateur de vitesse - 11 kW, 500...690 V triphasé
ATV930 variateur de vitesse - 2,2 kW, 500...690 V triphasé
ATV930 variateur de vitesse - 3 kW, 500...690 V triphasé
ATV930 variateur de vitesse - 4 kW, 500...690 V triphasé
ATV930 variateur de vitesse - 5,5 kW, 500...690 V triphasé
ATV930 variateur de vitesse - 7,5 kW, 500...690 V triphasé
ATV930 variateur de vitesse - 11 kW, 500...690 V triphasé
ATV630 variateur de vitesse, 3 hp, 600 V triphasé
ATV630 variateur de vitesse, 5 hp, 600 V triphasé
ATV630 variateur de vitesse, 7,5 hp, 600 V triphasé
ATV630 variateur de vitesse, 10 hp, 600 V triphasé
ATV630 variateur de vitesse, 15 hp, 600 V triphasé
ATV930 variateur de vitesse, 3 hp, 600 V triphasé

ATV930 variateur de vitesse, 5 hp, 600 V triphasé
ATV930 variateur de vitesse, 7,5 hp, 600 V triphasé
ATV930 variateur de vitesse, 10 hp, 600 V triphasé
ATV930 variateur de vitesse, 15 hp, 600 V triphasé
ATV212HD15M3X
ATV212WD15N4
ATV212WD15N4C
ATV61HC11Y
ATV61HC13Y
ATV61HC16Y
ATV61HD30M3X
ATV61HD37M3X
ATV61HD37Y
ATV61HD45M3X
ATV61HD45N4
ATV61HD45Y
ATV61HD55N4
ATV61HD55Y
ATV61HD75N4
ATV61HD75Y
ATV61HD90N4
ATV61HD90Y
ATV61QC11N4
ATV61QC13Y
ATV61WD45N4
ATV61WD45N4C
ATV61WD55N4
ATV61WD55N4C
ATV61WD75N4
ATV61WD75N4C
ATV61WD90N4
ATV61WD90N4C
ATV71HC11Y
ATV71HC13Y
ATV71HD30M3X
ATV71HD37M3X
ATV71HD37Y
ATV71HD45M3X
ATV71HD45N4
ATV71HD45Y
ATV71HD55N4
ATV71HD55Y
ATV71HD75N4
ATV71HD75Y
ATV71HD90N4
ATV71HD90Y
ATV71QC11Y
ATV71QD90N4
ATV71WD45N4
ATV71WD55N4
ATV71WD75N4
ATV630 variateur de vitesse - 15 kW, 500...690 V triphasé
ATV630 variateur de vitesse - 18,5 kW, 500...690 V triphasé
ATV630 variateur de vitesse - 22 kW, 500...690 V triphasé
ATV630 variateur de vitesse - 30 kW, 500...690 V triphasé
ATV630 variateur de vitesse - 37 kW, 500...690 V triphasé
ATV630 variateur de vitesse - 45 kW, 500...690 V triphasé
ATV630 variateur de vitesse - 55 kW, 500...690 V triphasé
ATV630 variateur de vitesse - 75 kW, 500...690 V triphasé
ATV630 variateur de vitesse - 90 kW, 500...690 V triphasé
ATV930 variateur de vitesse - 15 kW, 500...690 V triphasé
ATV930 variateur de vitesse - 18,5 kW, 500...690 V triphasé
ATV930 variateur de vitesse - 22 kW, 500...690 V triphasé
ATV930 variateur de vitesse - 30 kW, 500...690 V triphasé
ATV930 variateur de vitesse - 37 kW, 500...690 V triphasé
ATV930 variateur de vitesse - 45 kW, 500...690 V triphasé
ATV930 variateur de vitesse - 55 kW, 500...690 V triphasé
ATV930 variateur de vitesse - 75 kW, 500...690 V triphasé
ATV930 variateur de vitesse - 90 kW, 500...690 V triphasé
ATV630 variateur de vitesse, 20 hp, 600 V triphasé
ATV630 variateur de vitesse, 25 hp, 600 V triphasé
ATV630 variateur de vitesse, 30 hp, 600 V triphasé
ATV630 variateur de vitesse, 40 hp, 600 V triphasé
ATV630 variateur de vitesse, 50 hp, 600 V triphasé
ATV630 variateur de vitesse, 60 hp, 600 V triphasé
ATV630 variateur de vitesse, 75 hp, 600 V triphasé
ATV630 variateur de vitesse, 100 hp, 600 V triphasé
ATV930 variateur de vitesse, 20 hp, 600 V triphasé
ATV930 variateur de vitesse, 25 hp, 600 V triphasé
ATV930 variateur de vitesse, 30 hp, 600 V triphasé

ATV930 variateur de vitesse, 40 hp, 600 V triphasé
ATV930 variateur de vitesse, 50 hp, 600 V triphasé
ATV930 variateur de vitesse, 60 hp, 600 V triphasé
ATV930 variateur de vitesse, 75 hp, 600 V triphasé
ATV930 variateur de vitesse, 100 hp, 600 V triphasé

Quantité nécessaire	3
Raccordement électrique	Connecteur à étiquette M10

Complémentaires

Longueur maximale du câble moteur	150 m câble blindé 30...45 kW à 200...240 V 1
	300 m câble non blindé 30...45 kW à 200...240 V 1
	200 m câble blindé 5,5...18,5 kW à 380...480 V 1
	300 m câble non blindé 5,5...18,5 kW à 380...480 V 1
	150 m câble blindé 22...30 kW à 380...480 V 1
	300 m câble non blindé 22...30 kW à 380...480 V 1
	150 m câble blindé 45...75 kW à 380...480 V 1
	300 m câble non blindé 45...75 kW à 380...480 V 1
	150 m câble blindé 2,2...7,5 kW à 500...600 V 1
	250 m câble non blindé 2,2...7,5 kW à 500...600 V 1
	250 m câble blindé 2,2...7,5 kW à 500...600 V 2
	400 m câble non blindé 2,2...7,5 kW à 500...600 V 2
	100 m câble blindé 2,2...30 kW à 500...690 V 1
	150 m câble non blindé 2,2...30 kW à 500...690 V 1
	150 m câble blindé 11...30 kW à 500...690 V 2
	250 m câble non blindé 11...30 kW à 500...690 V 2
	150 m câble blindé 30...160 kW à 500...690 V 1
	250 m câble non blindé 30...160 kW à 500...690 V 1
	250 m câble blindé 30...160 kW à 500...690 V 2
	300 m câble non blindé 30...90 kW à 500...690 V 2
400 m câble non blindé 90...160 kW à 500...690 V 2	
200 m câble blindé 37 kW à 380...480 V 1	
300 m câble non blindé 37 kW à 380...480 V 1	
200 m câble blindé 90 kW à 380...480 V 1	
300 m câble non blindé 90 kW à 380...480 V 1	
dv/dt	500 V/μs max à 400 V 750 V/μs max à 500 V 1000 V/μs max à 690 V
Pertes thermiques	430 W
Fréquence de sortie maximale du variateur	100 Hz
Température de l'air ambiant pour le fonctionnement	-10...50 °C
Poids du produit	15,5 kg

Environnement

Degré de protection IP	IP20 (avec kits VW3A9612, 613) IP00
Température de l'air ambiant de stockage	-25...70 °C

Emballage

Type d'emballage 1	PCE
Nombre d'unité par paquet	1
Hauteur de l'emballage 1	40,000 cm
Largeur de l'emballage 1	60,000 cm
Longueur de l'emballage 1	40,000 cm
Poids de l'emballage (Kg)	18,000 kg
Type d'emballage 2	P06
Nb produits dans l'emballage 2	2
Hauteur de l'emballage 2	75,000 cm
Largeur de l'emballage 2	60,000 cm
Longueur de l'emballage 2	80,000 cm

Poids de l'emballage 2 44,500 kg

Garantie contractuelle


Garantie 18 mois

Environmental Data


Schneider Electric vise à atteindre le statut de Net Zero d'ici 2050 grâce à des partenariats avec la chaîne logistique, des matériaux à faible impact et une circularité via notre campagne en cours "Use Better, Use Longer, Use Again" pour prolonger la durée de vie des produits et leur recyclabilité.

[Environmental Data expliquées >](#)

Use Better

 Matières et Substances	
Emballage avec carton recyclé	Non
Emballage sans plastique	Non
Directive RoHS UE	Conformité pro-active (Produit en dehors du scope légal RoHS UE)

Use Again

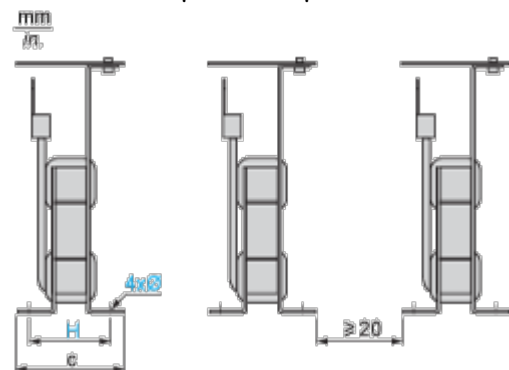
 Réemballer et réusiner	
Reprise	Non

Encombrements

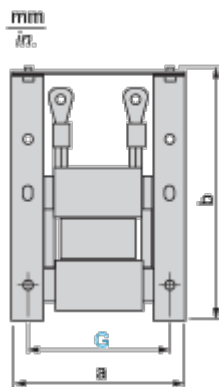
Dimensions

Vue avant

L'inductance comprend 3 composants



Vue droite



Dimensions en mm

a	b	c	G	H	Ø
170	250	100	150	75	9 x 13

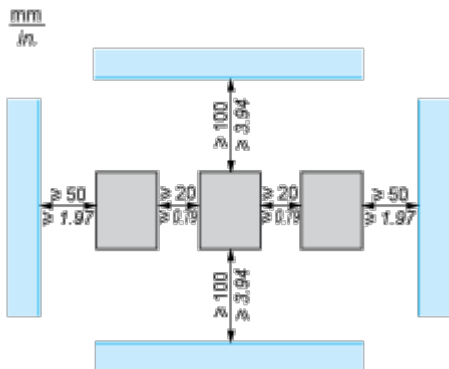
Dimensions en pouces

a	b	c	G	H	Ø
6,69	9,84	3,94	5,91	2,95	0,35 x 0,51

Montage et périmètre de sécurité

Recommandations de montage

Montage horizontal



Montage vertical

