

# Fiche technique du produit

Spécifications



## Altivar - inductance moteur - 90A - pour variateur de vitesse

VW3A5103

Statut commercial: Commercialisé

### Principales

Type de produit ou équipement	Inductance moteur
Compatibilité de gamme	Altivar 212 Altivar 61 Altivar 71 Altivar Process ATV900 Altivar Process ATV600
Application spécifique du produit	Filtre de sortie
[In] courant assigné d'emploi	90 A

---

**Compatibilité produit**

ATV61H075N4  
ATV61HU15N4  
ATV61HU22N4  
ATV61HU30N4  
ATV61HU40N4  
ATV61W075N4  
ATV61W075N4C  
ATV61WU15N4  
ATV61WU15N4C  
ATV61WU22N4  
ATV61WU22N4C  
ATV61WU30N4  
ATV61WU30N4C  
ATV61WU40N4  
ATV61WU40N4C  
ATV71H075N4  
ATV71HU15N4  
ATV71HU22N4  
ATV71HU30N4  
ATV71HU40N4  
ATV71P075N4Z  
ATV71PU15N4Z  
ATV71PU22N4Z  
ATV71PU30N4Z  
ATV71PU40N4Z  
ATV71W075N4  
ATV71WU15N4  
ATV71WU22N4  
ATV71WU30N4  
ATV71WU40N4  
ATV61HD11N4  
ATV61HD11Y  
ATV61HD15N4  
ATV61HD18N4  
ATV61HU22S6X  
ATV61HU30M3  
ATV61HU30S6X  
ATV61HU30Y  
ATV61HU40M3  
ATV61HU40S6X  
ATV61HU40Y  
ATV61HU55M3  
ATV61HU55N4  
ATV61HU55S6X  
ATV61HU55Y  
ATV61HU75M3  
ATV61HU75N4  
ATV61HU75S6X  
ATV61HU75Y  
ATV61WD11N4  
ATV61WD11N4C  
ATV61WD15N4  
ATV61WD15N4C  
ATV61WD18N4  
ATV61WD18N4C  
ATV61WU55N4  
ATV61WU55N4C  
ATV61WU75N4  
ATV61WU75N4C  
ATV71HD11N4  
ATV71HD11Y  
ATV71HD15N4  
ATV71HD18N4  
ATV71HU15S6X  
ATV71HU22S6X  
ATV71HU22Y  
ATV71HU30M3  
ATV71HU30S6X  
ATV71HU30Y  
ATV71HU40M3  
ATV71HU40S6X  
ATV71HU40Y  
ATV71HU55M3  
ATV71HU55N4  
ATV71HU55S6X  
ATV71HU55Y  
ATV71HU75M3  
ATV71HU75N4  
ATV71HU75S6X  
ATV71HU75Y

---

ATV71PD11N4Z  
ATV71PU55N4Z  
ATV71PU75N4Z  
ATV71WD11N4  
ATV71WD15N4  
ATV71WD18N4  
ATV71WU55N4  
ATV71WU75N4  
ATV212H075M3X  
ATV212H075N4  
ATV212HD11M3X  
ATV212HD11N4  
ATV212HU15M3X  
ATV212HU15N4  
ATV212HU22M3X  
ATV212HU22N4  
ATV212HU30M3X  
ATV212HU30N4  
ATV212HU40M3X  
ATV212HU40N4  
ATV212HU55M3X  
ATV212HU55N4  
ATV212HU75M3X  
ATV212HU75N4  
ATV212W075N4  
ATV212W075N4C  
ATV212WD11N4  
ATV212WD11N4C  
ATV212WU15N4  
ATV212WU15N4C  
ATV212WU22N4  
ATV212WU22N4C  
ATV212WU30N4  
ATV212WU30N4C  
ATV212WU40N4  
ATV212WU40N4C  
ATV212WU55N4  
ATV212WU55N4C  
ATV212WU75N4  
ATV212WU75N4C  
ATV61HD11M3X  
ATV61HD15M3X  
ATV61HD15Y  
ATV61HD18M3X  
ATV61HD18Y  
ATV61HD22M3X  
ATV61HD22N4  
ATV61HD22Y  
ATV61HD30N4  
ATV61HD30Y  
ATV61HD37N4  
ATV61WD22N4  
ATV61WD22N4C  
ATV61WD30N4  
ATV61WD30N4C  
ATV61WD37N4  
ATV61WD37N4C  
ATV71HD11M3X  
ATV71HD15M3X  
ATV71HD15Y  
ATV71HD18M3X  
ATV71HD18Y  
ATV71HD22M3X  
ATV71HD22N4  
ATV71HD22Y  
ATV71HD30Y  
ATV71HD37N4  
ATV71WD30N4  
ATV71WD37N4  
ATV630 variateur de vitesse - 2,2 kW, 500...690 V triphasé  
ATV630 variateur de vitesse - 3 kW, 500...690 V triphasé  
ATV630 variateur de vitesse - 4 kW, 500...690 V triphasé  
ATV630 variateur de vitesse - 5,5 kW, 500...690 V triphasé  
ATV630 variateur de vitesse - 7,5 kW, 500...690 V triphasé  
ATV630 variateur de vitesse - 11 kW, 500...690 V triphasé  
ATV930 variateur de vitesse - 2,2 kW, 500...690 V triphasé  
ATV930 variateur de vitesse - 3 kW, 500...690 V triphasé  
ATV930 variateur de vitesse - 4 kW, 500...690 V triphasé  
ATV930 variateur de vitesse - 5,5 kW, 500...690 V triphasé  
ATV930 variateur de vitesse - 7,5 kW, 500...690 V triphasé

---

ATV930 variateur de vitesse - 11 kW, 500...690 V triphasé  
ATV630 variateur de vitesse, 3 hp, 600 V triphasé  
ATV630 variateur de vitesse, 5 hp, 600 V triphasé  
ATV630 variateur de vitesse, 7,5 hp, 600 V triphasé  
ATV630 variateur de vitesse, 10 hp, 600 V triphasé  
ATV630 variateur de vitesse, 15 hp, 600 V triphasé  
ATV930 variateur de vitesse, 3 hp, 600 V triphasé  
ATV930 variateur de vitesse, 5 hp, 600 V triphasé  
ATV930 variateur de vitesse, 7,5 hp, 600 V triphasé  
ATV930 variateur de vitesse, 10 hp, 600 V triphasé  
ATV930 variateur de vitesse, 15 hp, 600 V triphasé

Quantité nécessaire	1
Raccordement électrique	Fils nus (diamètre: 9 mm)

## Complémentaires

Longueur maximale du câble moteur	300 m câble blindé 2,2...7,5 kW à 200...240 V 1
	300 m câble non blindé 2,2...7,5 kW à 200...240 V 1
	150 m câble blindé 11...22 kW à 200...240 V 1
	300 m câble non blindé 11...22 kW à 200...240 V 1
	160 m câble blindé 0,75...18,5 kW à 380...480 V 1
	200 m câble non blindé 0,75...18,5 kW à 380...480 V 1
	140 m câble blindé 22...30 kW à 380...480 V 1
	170 m câble non blindé 22...30 kW à 380...480 V 1
	75 m câble blindé 2,2...7,5 kW à 500...600 V 1
	150 m câble non blindé 2,2...7,5 kW à 500...600 V 1
	65 m câble blindé 2,2...30 kW à 500...690 V 1
	100 m câble non blindé 2,2...30 kW à 500...690 V 1
	150 m câble blindé 2,2...7,5 kW à 500...690 V 2
	250 m câble non blindé 2,2...7,5 kW à 500...690 V 2
	100 m câble blindé 2,2...30 kW à 500...690 V 1
150 m câble non blindé 2,2...30 kW à 500...690 V 1	
97 m câble blindé 37 kW à 380...480 V 1	
166 m câble non blindé 37 kW à 380...480 V 1	
dv/dt	500 V/µs max à 400 V 750 V/µs max à 500 V 1000 V/µs max à 690 V
Pertes thermiques	350 W
Fréquence de sortie maximale du variateur	100 Hz
Type de protection	Protection thermique par interrupteur contrôlé par la température, température de déclenchement: 125 °C pour <250 V CA, <0,5 A
Température de l'air ambiant pour le fonctionnement	-10...50 °C
Poids du produit	10 kg

## Environnement

Degré de protection IP	IP20 (avec kits VW3A9612, 613) IP00
Température de l'air ambiant de stockage	-25...70 °C

## Emballage

Type d'emballage 1	PCE
Nombre d'unité par paquet	1
Hauteur de l'emballage 1	28,000 cm
Largeur de l'emballage 1	26,500 cm
Longueur de l'emballage 1	28,000 cm
Poids de l'emballage (Kg)	9,555 kg
Type d'emballage 2	S06
Nb produits dans l'emballage 2	8
Hauteur de l'emballage 2	75,000 cm
Largeur de l'emballage 2	60,000 cm
Longueur de l'emballage 2	80,000 cm
Poids de l'emballage 2	90,816 kg

## Garantie contractuelle

---

Garantie


18 mois

## Environmental Data


Schneider Electric vise à atteindre le statut de Net Zero d'ici 2050 grâce à des partenariats avec la chaîne logistique, des matériaux à faible impact et une circularité via notre campagne en cours "Use Better, Use Longer, Use Again" pour prolonger la durée de vie des produits et leur recyclabilité.

[Environmental Data expliquées >](#)

### Use Better

 <b>Matières et Substances</b>	
Emballage avec carton recyclé	Non
Emballage sans plastique	Non
<a href="#">Directive RoHS UE</a>	Conformité pro-active (Produit en dehors du scope légal RoHS UE)

### Use Again

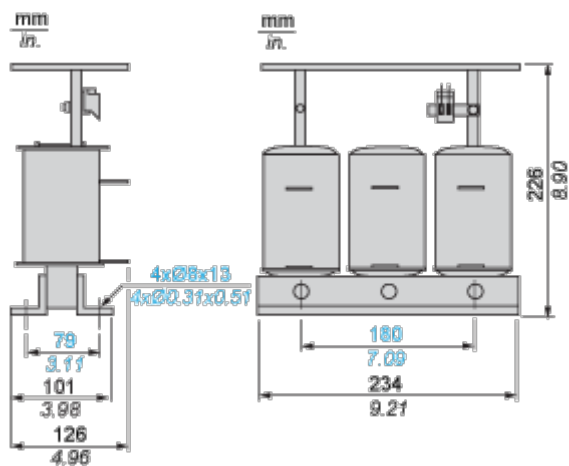
 <b>Réemballer et réusiner</b>	
Reprise	Non

## Encombrements

### Dimensions

---

#### Vues droite et avant



Montage et périmètre de sécurité

## Recommandations de montage

---

