

Fiche technique du produit

Spécifications



Altivar - filtre d'entrée CEM IP20 5A

VW3A4711

Statut commercial: Commercialisé

Principales

Gamme de produit	Altivar
Type de produit ou équipement	Filtre CEM d'entrée
Compatibilité de gamme	Altivar Machine ATV340
Compatibilité produit	Variateur de vitesse ATV340 moteur: 15 kW, 380...480 V Variateur de vitesse ATV340 moteur: 11 kW, 380...480 V
Application spécifique du produit	Filtre d'interférence radio d'entrée
Emplacement de montage	Sur le côté du variateur de vitesse
[In] courant assigné d'emploi	50 A
Pertes thermiques	8 W
Nombre de phases réseau	Triphasé

Complémentaires

Raccordement électrique	Bornier 16 mm ² AWG 4
Longueur maximale du câble moteur	100 m câble moteur blindé 4 kHz se conformer à CEI 61800-3 catégorie C3, 380...480 V 50 m câble moteur blindé 4 kHz se conformer à CEI 61800-3 catégorie C2, 380...480 V
Courant de fuite à la terre maximal	7,6 mA à 400 V 50 Hz TN
Tension d'alimentation	380...480 V
Tolérance	10 %
Robustesse mécanique	Chocs classe 3M4 se conformer à IEC 60721-3-3 Vibrations classe 3M4 se conformer à IEC 60721-3-3
Largeur	90 mm
Hauteur	285 mm
Profondeur	170 mm
Poids du produit	5,2 kg

Environnement

Degré de protection IP	IP20montage côte à côte
Humidité relative	5...95 % sans condensation se conformer à CEI 61800-5-1
Température de l'air ambiant pour le fonctionnement	-10...50 °C (sans réduction de courant) 50...60 °C (avec réduction de courant de 1,5 % par °C)
Température de l'air ambiant de stockage	-40...70 °C
Altitude de fonctionnement	0...1000 m sans réduction de courant 1000...4000 m avec réduction de courant de 1 % tous les 100 m

Normes	CEI 61800-3
--------	-------------

Emballage

Type d'emballage 1	PCE
--------------------	-----

Nombre d'unité par paquet	1
---------------------------	---

Hauteur de l'emballage 1	28,800 cm
--------------------------	-----------

Largeur de l'emballage 1	37,500 cm
--------------------------	-----------

Longueur de l'emballage 1	53,000 cm
---------------------------	-----------

Poids de l'emballage (Kg)	5,940 kg
---------------------------	----------

Type d'emballage 2	P06
--------------------	-----

Nb produits dans l'emballage 2	4
--------------------------------	---

Hauteur de l'emballage 2	75,000 cm
--------------------------	-----------

Largeur de l'emballage 2	60,000 cm
--------------------------	-----------

Longueur de l'emballage 2	80,000 cm
---------------------------	-----------

Poids de l'emballage 2	32,260 kg
------------------------	-----------

Garantie contractuelle


Garantie	18 mois
----------	---------

Environmental Data


Schneider Electric vise à atteindre le statut de Net Zero d'ici 2050 grâce à des partenariats avec la chaîne logistique, des matériaux à faible impact et une circularité via notre campagne en cours "Use Better, Use Longer, Use Again" pour prolonger la durée de vie des produits et leur recyclabilité.

[Environmental Data expliquées >](#)

Use Better

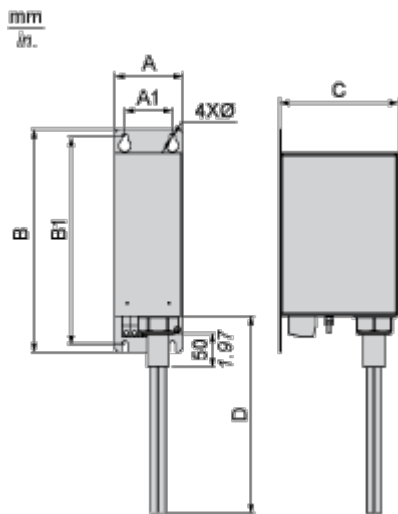
 Matières et Substances	
Emballage avec carton recyclé	Non
Emballage sans plastique	Non
Directive RoHS UE	Conformité pro-active (Produit en dehors du scope légal RoHS UE)

Use Again

 Réemballer et réusiner	
Reprise	Non

Encombrements

Dimensions



Dimensions en mm

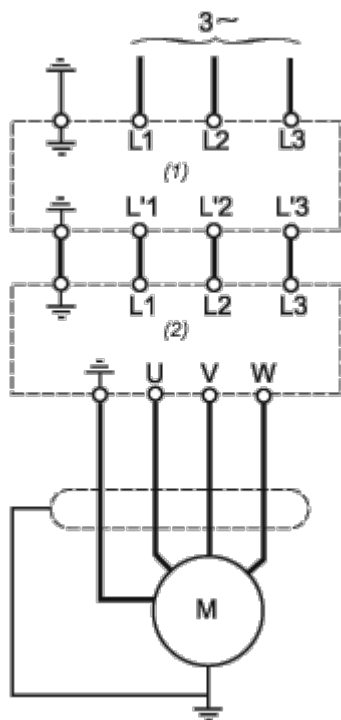
A	B	C	D	A1	B1	Ø
90	283	165	950	70	268	5,5

Dimensions en pouces

A	B	C	D	A1	B1	Ø
3,5	11,1	6,5	37,4	2,8	10,6	0,22

Schémas de raccordement

Schéma recommandé



- (1) Filtre
- (2) Variateur