

# Fiche technique du produit

Spécifications



## Altivar - filtre d'entrée CEM - alimentation triphasé - 305A

VW3A4710

Statut commercial: Commercialisé

### Principales

Gamme de produit	Altivar
Type de produit ou équipement	Filtre CEM d'entrée
Compatibilité de gamme	Altivar Process ATV600 Altivar Process ATV900
Compatibilité produit	Variateur de vitesse ATV630 montage au mur, moteur: 160 kW, 380...480 V Variateur de vitesse ATV630 montage au mur, moteur: 75 kW, 200...240 V Variateur de vitesse ATV930 montage au mur, moteur: 160 kW, 380...480 V Variateur de vitesse ATV930 montage au mur, moteur: 75 kW, 200...240 V
Application spécifique du produit	Filtre d'interférence radio d'entrée
[In] courant assigné d'emploi	305 A
Nombre de phases réseau	Triphasé

### Complémentaires

Raccordement électrique	Une barre en cuivre M12
Longueur maximale du câble moteur	150 m câble moteur blindé 4 kHz se conformer à CEI 61800-3 catégorie C2, 380...480 V 300 m câble moteur blindé 4 kHz se conformer à CEI 61800-3 catégorie C3, 380...480 V 150 m câble moteur blindé 4 kHz se conformer à CEI 61800-3 catégorie C2, 200...240 V 300 m câble moteur blindé 4 kHz se conformer à CEI 61800-3 catégorie C3, 200...240 V 50 m câble moteur blindé 4 kHz se conformer à CEI 61800-3 catégorie C1, 200...240 V
Courant de fuite à la terre maximal	27,8 mA à 400 V 50 Hz TN 27,8 mA à 400 V 50 Hz TT
Tension d'alimentation	200...240 V 380...480 V
Tolérance	10 %
Robustesse mécanique	Chocs classe 3M4 se conformer à IEC 60721-3-3 Vibrations classe 3M4 se conformer à IEC 60721-3-3
Largeur	260 mm
Hauteur	520 mm
Profondeur	117 mm
Poids du produit	17 kg

### Environnement

Degré de protection IP	IP00
Humidité relative	5...95 % sans condensation se conformer à CEI 61800-5-1

<b>Température de l'air ambiant pour le fonctionnement</b>	-10...50 °C (sans réduction de courant) 50...60 °C (avec réduction de courant de 1,5 % par °C)
<b>Température de l'air ambiant de stockage</b>	-40...70 °C
<b>Altitude de fonctionnement</b>	0...1000 m sans réduction de courant 1000...4000 m avec réduction de courant de 1 % tous les 100 m
<b>Normes</b>	CEI 61800-3

## Emballage

<b>Type d'emballage 1</b>	PCE
<b>Nombre d'unité par paquet</b>	1
<b>Hauteur de l'emballage 1</b>	20,000 cm
<b>Largeur de l'emballage 1</b>	56,200 cm
<b>Longueur de l'emballage 1</b>	33,200 cm
<b>Poids de l'emballage (Kg)</b>	20,000 kg
<b>Type d'emballage 2</b>	P06
<b>Nb produits dans l'emballage 2</b>	8
<b>Hauteur de l'emballage 2</b>	105,000 cm
<b>Largeur de l'emballage 2</b>	60,000 cm
<b>Longueur de l'emballage 2</b>	80,000 cm
<b>Poids de l'emballage 2</b>	168,500 kg

## Garantie contractuelle

<b>Garantie</b>	18 mois
-----------------	---------



## Environmental Data

Schneider Electric vise à atteindre le statut de Net Zero d'ici 2050 grâce à des partenariats avec la chaîne logistique, des matériaux à faible impact et une circularité via notre campagne en cours "Use Better, Use Longer, Use Again" pour prolonger la durée de vie des produits et leur recyclabilité.

[Environmental Data expliquées >](#)

### Use Better

 <b>Matières et Substances</b>	
Emballage avec carton recyclé	Non
Emballage sans plastique	Non
<a href="#">Directive RoHS UE</a>	Conformité pro-active (Produit en dehors du scope légal RoHS UE)

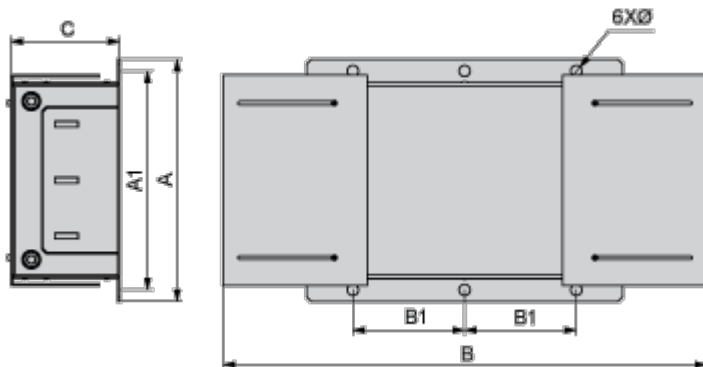
### Use Again

 <b>Réemballer et réuser</b>	
Reprise	Non

## Encombremments

### Dimensions

---



Dimensions en mm

A	B	C	A1	B1	Ø
260	520	117	235	120	12

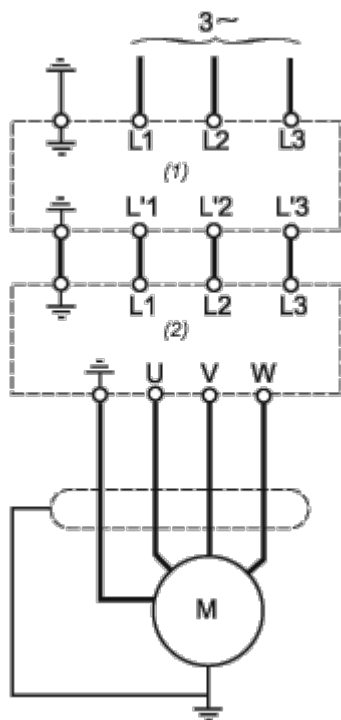
Dimensions en pouces

A	B	C	A1	B1	Ø
10,2	20,4	4,6	9,3	4,7	0,47

## Schémas de raccordement

### Schéma recommandé

---



- (1) Filtre
- (2) Variateur