

Fiche technique du produit

Spécifications



Altivar - filtre d'entrée CEM - alimentation triphasé - 200A

VW3A4708

Statut commercial: Commercialisé

Principales

| | |
|-----------------------------------|--|
| Gamme de produit | Altivar |
| Type de produit ou équipement | Filtre CEM d'entrée |
| Compatibilité de gamme | Altivar Process ATV900 Altivar Machine ATV340 Altivar Process ATV600 |
| Compatibilité produit | Variateur de vitesse ATV630 montage au mur, moteur: 75 kW, 380...480 V Variateur de vitesse ATV630 montage au mur, moteur: 90 kW, 380...480 V Variateur de vitesse ATV630 montage au mur, moteur: 45 kW, 200...240 V Variateur de vitesse ATV650 montage au mur, moteur: 75 kW, 380...480 V Variateur de vitesse ATV650 montage au mur, moteur: 90 kW, 380...480 V Variateur de vitesse ATV930 montage au mur, moteur: 75 kW, 380...480 V Variateur de vitesse ATV930 montage au mur, moteur: 90 kW, 380...480 V Variateur de vitesse ATV930 montage au mur, moteur: 45 kW, 200...240 V Variateur de vitesse ATV950 montage au mur, moteur: 75 kW, 380...480 V Variateur de vitesse ATV950 montage au mur, moteur: 90 kW, 380...480 V Variateur de vitesse ATV340 moteur: 55 kW, 380...480 V Variateur de vitesse ATV340 moteur: 75 kW, 380...480 V |
| Application spécifique du produit | Filtre d'interférence radio d'entrée |
| Emplacement de montage | Sur le côté du variateur de vitesse |
| [In] courant assigné d'emploi | 200 A |
| Pertes thermiques | 32,5 W |
| Nombre de phases réseau | Triphasé |

Complémentaires

| | |
|-------------------------------------|--|
| Raccordement électrique | Bornier 150 mm ² 300 kcmil |
| Longueur maximale du câble moteur | 150 m câble moteur blindé 4 kHz se conformer à CEI 61800-3 catégorie C2, 380...480 V 300 m câble moteur blindé 4 kHz se conformer à CEI 61800-3 catégorie C3, 380...480 V 150 m câble moteur blindé 4 kHz se conformer à CEI 61800-3 catégorie C2, 200...240 V 300 m câble moteur blindé 4 kHz se conformer à CEI 61800-3 catégorie C3, 200...240 V 50 m câble moteur blindé 4 kHz se conformer à CEI 61800-3 catégorie C1, 200...240 V 50 m câble moteur blindé 4 kHz se conformer à CEI 61800-3 catégorie C1, 380...480 V |
| Courant de fuite à la terre maximal | 13,9 mA à 400 V 50 Hz TN 13,9 mA à 400 V 50 Hz TT |
| Tension d'alimentation | 380...480 V 200...240 V |
| Tolérance | 10 % |
| Robustesse mécanique | Chocs classe 3M4 se conformer à IEC 60721-3-3 Vibrations classe 3M4 se conformer à IEC 60721-3-3 |

| | |
|-------------------------|--------|
| Largeur | 200 mm |
| Hauteur | 445 mm |
| Profondeur | 320 mm |
| Poids du produit | 9,5 kg |

Environnement

| | |
|--|---|
| Degré de protection IP | IP20montage côte à côte IP21avec le kit VW3A47908 |
| Humidité relative | 5...95 % sans condensation se conformer à CEI 61800-5-1 |
| Température de l'air ambiant pour le fonctionnement | -10...50 °C (sans réduction de courant) 50...60 °C (avec réduction de courant de 1,5 % par °C) |
| Température de l'air ambiant de stockage | -40...70 °C |
| Altitude de fonctionnement | 0...1000 m sans réduction de courant 1000...4000 m avec réduction de courant de 1 % tous les 100 m |
| Normes | CEI 61800-3 |

Emballage

| | |
|---------------------------------------|-----------|
| Type d'emballage 1 | PCE |
| Nombre d'unité par paquet | 1 |
| Hauteur de l'emballage 1 | 28,000 cm |
| Largeur de l'emballage 1 | 53,000 cm |
| Longueur de l'emballage 1 | 38,000 cm |
| Poids de l'emballage (Kg) | 18,749 kg |
| Type d'emballage 2 | P06 |
| Nb produits dans l'emballage 2 | 4 |
| Hauteur de l'emballage 2 | 75,000 cm |
| Largeur de l'emballage 2 | 60,000 cm |
| Longueur de l'emballage 2 | 80,000 cm |
| Poids de l'emballage 2 | 83,496 kg |

Garantie contractuelle

| | |
|-----------------|---------|
| Garantie | 18 mois |
|-----------------|---------|

Environmental Data

Schneider Electric vise à atteindre le statut de Net Zero d'ici 2050 grâce à des partenariats avec la chaîne logistique, des matériaux à faible impact et une circularité via notre campagne en cours "Use Better, Use Longer, Use Again" pour prolonger la durée de vie des produits et leur recyclabilité.

[Environmental Data expliquées >](#)

Use Better

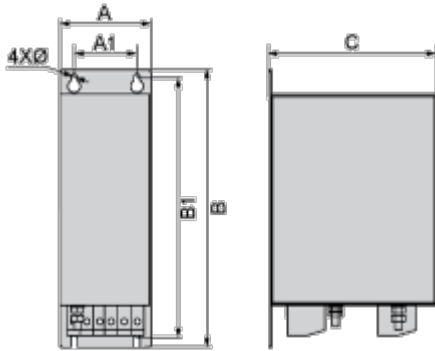
|  Matières et Substances | |
|---|--|
| Emballage avec carton recyclé | Non |
| Emballage sans plastique | Non |
| Directive RoHS UE | Conformité pro-active (Produit en dehors du scope légal RoHS UE) |

Use Again

|  Réemballer et réusiner | |
|---|-----|
| Reprise | Non |

Encombrements

Dimensions



Dimensions en mm

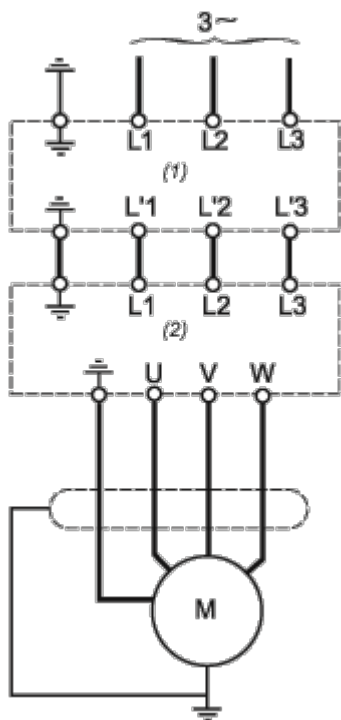
| A | B | C | A1 | B1 | Ø |
|-----|-----|-----|-----|-----|----|
| 200 | 445 | 320 | 140 | 415 | 11 |

Dimensions en pouces

| A | B | C | A1 | B1 | Ø |
|-----|------|------|-----|------|------|
| 7,9 | 17,5 | 12,6 | 5,5 | 16,3 | 0,43 |

Schémas de raccordement

Schéma recommandé



- (1) Filtre
- (2) Variateur