

# Fiche technique du produit

Spécifications



## Altivar - filtre d'entrée CEM - alimentation triphasé - 100A

VW3A4706

Statut commercial: Commercialisé

### Principales

Gamme de produit	Altivar
Type de produit ou équipement	Filtre CEM d'entrée
Compatibilité de gamme	Altivar Machine ATV340 Altivar Process ATV600 Altivar Process ATV900
Compatibilité produit	Variateur de vitesse ATV630 montage au mur, moteur: 37 kW, 380...480 V Variateur de vitesse ATV630 montage au mur, moteur: 45 kW, 380...480 V Variateur de vitesse ATV630 montage au mur, moteur: 18,5 kW, 200...240 V Variateur de vitesse ATV630 montage au mur, moteur: 22 kW, 200...240 V Variateur de vitesse ATV650 montage au mur, moteur: 37 kW, 380...480 V Variateur de vitesse ATV650 montage au mur, moteur: 45 kW, 380...480 V Variateur de vitesse ATV930 montage au mur, moteur: 37 kW, 380...480 V Variateur de vitesse ATV930 montage au mur, moteur: 45 kW, 380...480 V Variateur de vitesse ATV930 montage au mur, moteur: 18,5 kW, 200...240 V Variateur de vitesse ATV930 montage au mur, moteur: 22 kW, 200...240 V Variateur de vitesse ATV950 montage au mur, moteur: 37 kW, 380...480 V Variateur de vitesse ATV950 montage au mur, moteur: 45 kW, 380...480 V Variateur de vitesse ATV340 moteur: 30 kW, 380...480 V Variateur de vitesse ATV340 moteur: 37 kW, 380...480 V
Application spécifique du produit	Filtre d'interférence radio d'entrée
Emplacement de montage	Sur le côté du variateur de vitesse
[In] courant assigné d'emploi	100 A
Pertes thermiques	12,4 W
Nombre de phases réseau	Triphasé

### Complémentaires

Raccordement électrique	Bornier 50 mm <sup>2</sup> AWG 1/0
Longueur maximale du câble moteur	150 m câble moteur blindé 4 kHz se conformer à CEI 61800-3 catégorie C2, 380...480 V 300 m câble moteur blindé 4 kHz se conformer à CEI 61800-3 catégorie C3, 380...480 V 150 m câble moteur blindé 4 kHz se conformer à CEI 61800-3 catégorie C2, 200...240 V 300 m câble moteur blindé 4 kHz se conformer à CEI 61800-3 catégorie C3, 200...240 V 50 m câble moteur blindé 4 kHz se conformer à CEI 61800-3 catégorie C1, 200...240 V 50 m câble moteur blindé 4 kHz se conformer à CEI 61800-3 catégorie C1, 380...480 V
Courant de fuite à la terre maximal	13,9 mA à 400 V 50 Hz TN 13,9 mA à 400 V 50 Hz TT
Tension d'alimentation	380...480 V 200...240 V
Tolérance	10 %

<b>Robustesse mécanique</b>	Chocs classe 3M4 se conformer à IEC 60721-3-3 Vibrations classe 3M4 se conformer à IEC 60721-3-3
<b>Largeur</b>	120 mm
<b>Hauteur</b>	340 mm
<b>Profondeur</b>	180 mm
<b>Poids du produit</b>	6,5 kg

## Environnement

<b>Degré de protection IP</b>	IP20montage côte à côte IP21avec le kit VW3A47906
<b>Humidité relative</b>	5...95 % sans condensation se conformer à CEI 61800-5-1
<b>Température de l'air ambiant pour le fonctionnement</b>	-10...50 °C (sans réduction de courant) 50...60 °C (avec réduction de courant de 1,5 % par °C)
<b>Température de l'air ambiant de stockage</b>	-40...70 °C
<b>Altitude de fonctionnement</b>	0...1000 m sans réduction de courant 1000...4000 m avec réduction de courant de 1 % tous les 100 m
<b>Normes</b>	CEI 61800-3

## Emballage

<b>Type d'emballage 1</b>	PCE
<b>Nombre d'unité par paquet</b>	1
<b>Hauteur de l'emballage 1</b>	28,500 cm
<b>Largeur de l'emballage 1</b>	37,500 cm
<b>Longueur de l'emballage 1</b>	53,000 cm
<b>Poids de l'emballage (Kg)</b>	11,179 kg
<b>Type d'emballage 2</b>	P06
<b>Nb produits dans l'emballage 2</b>	4
<b>Hauteur de l'emballage 2</b>	75,000 cm
<b>Largeur de l'emballage 2</b>	60,000 cm
<b>Longueur de l'emballage 2</b>	80,000 cm
<b>Poids de l'emballage 2</b>	58,248 kg

## Garantie contractuelle

<b>Garantie</b>	18 mois
-----------------	---------

## Environmental Data

Schneider Electric vise à atteindre le statut de Net Zero d'ici 2050 grâce à des partenariats avec la chaîne logistique, des matériaux à faible impact et une circularité via notre campagne en cours "Use Better, Use Longer, Use Again" pour prolonger la durée de vie des produits et leur recyclabilité.

[Environmental Data expliquées >](#)

### Use Better

 <b>Matières et Substances</b>	
Emballage avec carton recyclé	Non
Emballage sans plastique	Non
<a href="#">Directive RoHS UE</a>	Conformité pro-active (Produit en dehors du scope légal RoHS UE)

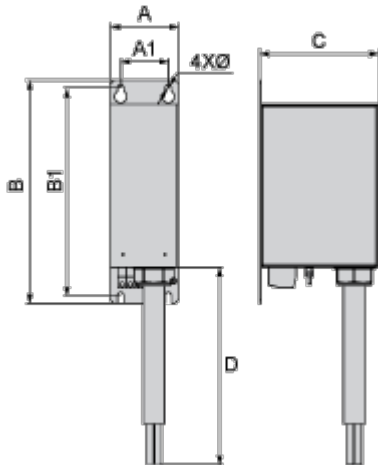
### Use Again

 <b>Réemballer et réusiner</b>	
Reprise	Non

## Encombrements

### Dimensions

---



Dimensions en mm

A	B	C	D	A1	B1	Ø
120	340	180	1 300	80	322	7

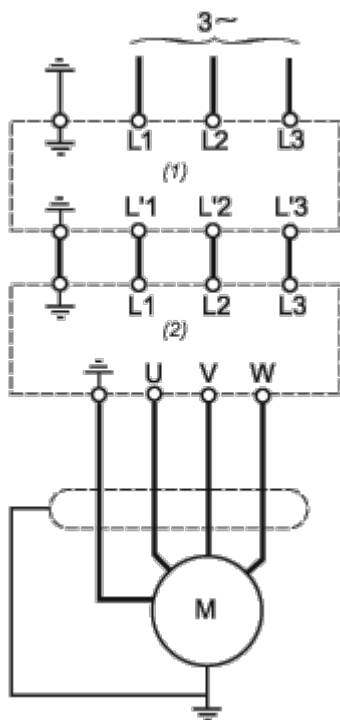
Dimensions en pouces

A	B	C	D	A1	B1	Ø
4,7	13,4	7,1	51,2	3,1	12,7	0,28

## Schémas de raccordement

### Schéma recommandé

---



- (1) Filtre
- (2) Variateur