

Fiche technique du produit

Spécifications



Altivar - filtre d'entrée CEM - alimentation triphasé - 70A

VW3A4705

Statut commercial: Commercialisé

Principales

Gamme de produit	Altivar
Type de produit ou équipement	Filtre CEM d'entrée
Compatibilité de gamme	Altivar Process ATV900 Altivar Process ATV600
Compatibilité produit	Variateur de vitesse ATV630 montage au mur, moteur: 30 kW, 380...480 V Variateur de vitesse ATV630 montage au mur, moteur: 15 kW, 200...240 V Variateur de vitesse ATV650 montage au mur, moteur: 30 kW, 380...480 V Variateur de vitesse ATV930 montage au mur, moteur: 30 kW, 380...480 V Variateur de vitesse ATV930 montage au mur, moteur: 15 kW, 200...240 V Variateur de vitesse ATV950 montage au mur, moteur: 30 kW, 380...480 V
Application spécifique du produit	Filtre d'interférence radio d'entrée
[In] courant assigné d'emploi	70 A
Pertes thermiques	10 W
Nombre de phases réseau	Triphasé

Complémentaires

Raccordement électrique	Bornier 50 mm ² AWG 1/0
Longueur maximale du câble moteur	150 m câble moteur blindé 4 kHz se conformer à CEI 61800-3 catégorie C2, 380...480 V 300 m câble moteur blindé 4 kHz se conformer à CEI 61800-3 catégorie C3, 380...480 V 150 m câble moteur blindé 4 kHz se conformer à CEI 61800-3 catégorie C2, 200...240 V 300 m câble moteur blindé 4 kHz se conformer à CEI 61800-3 catégorie C3, 200...240 V 50 m câble moteur blindé 4 kHz se conformer à CEI 61800-3 catégorie C1, 200...240 V 50 m câble moteur blindé 4 kHz se conformer à CEI 61800-3 catégorie C1, 380...480 V
Courant de fuite à la terre maximal	13,9 mA à 400 V 50 Hz TN 13,9 mA à 400 V 50 Hz TT
Tension d'alimentation	200...240 V 380...480 V
Tolérance	10 %
Robustesse mécanique	Chocs classe 3M4 se conformer à IEC 60721-3-3 Vibrations classe 3M4 se conformer à IEC 60721-3-3
Largeur	100 mm
Hauteur	328 mm
Profondeur	175 mm
Poids du produit	6,1 kg

Environnement

Degré de protection IP	IP20montage côte à côte IP21avec le kit VW3A47905
Humidité relative	5...95 % sans condensation se conformer à CEI 61800-5-1
Température de l'air ambiant pour le fonctionnement	-10...50 °C (sans réduction de courant) 50...60 °C (avec réduction de courant de 1,5 % par °C)
Température de l'air ambiant de stockage	-40...70 °C
Altitude de fonctionnement	0...1000 m sans réduction de courant 1000...4000 m avec réduction de courant de 1 % tous les 100 m
Normes	CEI 61800-3

Emballage

Type d'emballage 1	PCE
Nombre d'unité par paquet	1
Hauteur de l'emballage 1	28,500 cm
Largeur de l'emballage 1	53,000 cm
Longueur de l'emballage 1	37,500 cm
Poids de l'emballage (Kg)	7,905 kg
Type d'emballage 2	P06
Nb produits dans l'emballage 2	4
Hauteur de l'emballage 2	75,000 cm
Largeur de l'emballage 2	60,000 cm
Longueur de l'emballage 2	80,000 cm
Poids de l'emballage 2	40,120 kg

Garantie contractuelle

Garantie	18 mois
----------	---------

Environmental Data

Schneider Electric vise à atteindre le statut de Net Zero d'ici 2050 grâce à des partenariats avec la chaîne logistique, des matériaux à faible impact et une circularité via notre campagne en cours "Use Better, Use Longer, Use Again" pour prolonger la durée de vie des produits et leur recyclabilité.

[Environmental Data expliquées >](#)

Use Better

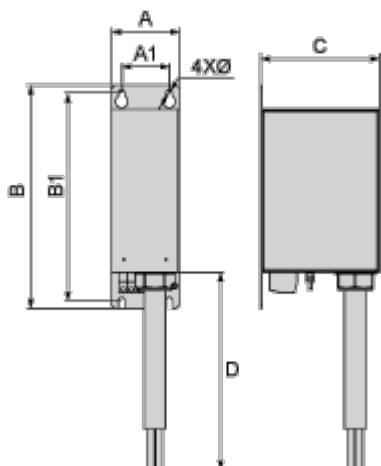
 Matières et Substances	
Emballage avec carton recyclé	Non
Emballage sans plastique	Non
Directive RoHS UE	Conformité pro-active (Produit en dehors du scope légal RoHS UE)

Use Again

 Réemballer et réusiner	
Reprise	Non

Encombremments

Dimensions



Dimensions en mm

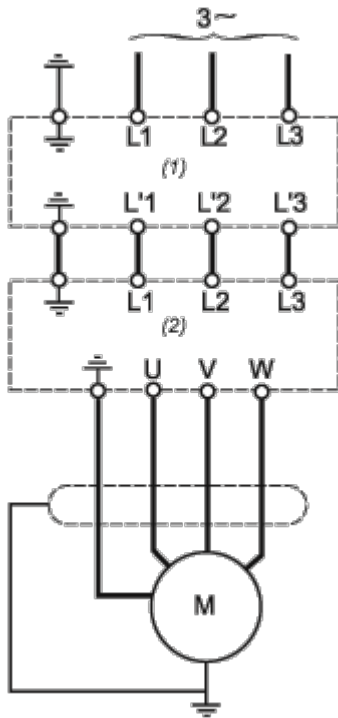
A	B	C	D	A1	B1	Ø
100	328	175	1 000	70	305	9

Dimensions en pouces

A	B	C	D	A1	B1	Ø
3,9	12,9	6,9	39,4	2,8	12	0,35

Schémas de raccordement

Schéma recommandé



- (1) Filtre
- (2) Variateur