

# Fiche technique du produit

Spécifications



## Altivar - filtre d'entrée CEM - alimentation triphasé - 50A

VW3A4704

Statut commercial: Commercialisé

### Principales

Gamme de produit	Altivar
Type de produit ou équipement	Filtre CEM d'entrée
Compatibilité de gamme	Altivar Process ATV900 Altivar Process ATV600
Compatibilité produit	Variateur de vitesse ATV630 montage au mur, moteur: 18,5 kW, 380...480 V Variateur de vitesse ATV630 montage au mur, moteur: 22 kW, 380...480 V Variateur de vitesse ATV630 montage au mur, moteur: 11 kW, 200...240 V Variateur de vitesse ATV650 montage au mur, moteur: 18,5 kW, 380...480 V Variateur de vitesse ATV650 montage au mur, moteur: 22 kW, 380...480 V Variateur de vitesse ATV930 montage au mur, moteur: 18,5 kW, 380...480 V Variateur de vitesse ATV930 montage au mur, moteur: 22 kW, 380...480 V Variateur de vitesse ATV930 montage au mur, moteur: 11 kW, 200...240 V Variateur de vitesse ATV950 montage au mur, moteur: 18,5 kW, 380...480 V Variateur de vitesse ATV950 montage au mur, moteur: 22 kW, 380...480 V
Application spécifique du produit	Filtre d'interférence radio d'entrée
[In] courant assigné d'emploi	50 A
Pertes thermiques	8 W
Nombre de phases réseau	Triphasé

### Complémentaires

Raccordement électrique	Bornier 16 mm <sup>2</sup> AWG 4
Longueur maximale du câble moteur	150 m câble moteur blindé 4 kHz se conformer à CEI 61800-3 catégorie C2, 380...480 V 300 m câble moteur blindé 4 kHz se conformer à CEI 61800-3 catégorie C3, 380...480 V 150 m câble moteur blindé 4 kHz se conformer à CEI 61800-3 catégorie C2, 200...240 V 300 m câble moteur blindé 4 kHz se conformer à CEI 61800-3 catégorie C3, 200...240 V 50 m câble moteur blindé 4 kHz se conformer à CEI 61800-3 catégorie C1, 200...240 V 50 m câble moteur blindé 4 kHz se conformer à CEI 61800-3 catégorie C1, 380...480 V
Courant de fuite à la terre maximal	7,6 mA à 400 V 50 Hz TN 7,6 mA à 400 V 50 Hz TT
Tension d'alimentation	380...480 V 200...240 V
Tolérance	10 %
Robustesse mécanique	Chocs classe 3M4 se conformer à IEC 60721-3-3 Vibrations classe 3M4 se conformer à IEC 60721-3-3
Largeur	90 mm
Hauteur	283 mm
Profondeur	165 mm

---

Poids du produit	5,2 kg
------------------	--------

## Environnement

---

Degré de protection IP	IP20montage côte à côte IP21avec le kit VW3A47904
------------------------	--

---

Humidité relative	5...95 % sans condensation se conformer à CEI 61800-5-1
-------------------	---

---

Température de l'air ambiant pour le fonctionnement	-10...50 °C (sans réduction de courant) 50...60 °C (avec réduction de courant de 1,5 % par °C)
---	---

---

Température de l'air ambiant de stockage	-40...70 °C
--	-------------

---

Altitude de fonctionnement	0...1000 m sans réduction de courant 1000...4000 m avec réduction de courant de 1 % tous les 100 m
----------------------------	---

---

Normes	CEI 61800-3
--------	-------------

## Emballage

---

Type d'emballage 1	PCE
--------------------	-----

---

Nombre d'unité par paquet	1
---------------------------	---

---

Hauteur de l'emballage 1	29,000 cm
--------------------------	-----------

---

Largeur de l'emballage 1	37,500 cm
--------------------------	-----------

---

Longueur de l'emballage 1	52,500 cm
---------------------------	-----------

---

Poids de l'emballage (Kg)	6,242 kg
---------------------------	----------

---

Type d'emballage 2	P06
--------------------	-----

---

Nb produits dans l'emballage 2	4
--------------------------------	---

---

Hauteur de l'emballage 2	75,000 cm
--------------------------	-----------

---

Largeur de l'emballage 2	60,000 cm
--------------------------	-----------

---

Longueur de l'emballage 2	80,000 cm
---------------------------	-----------

---

Poids de l'emballage 2	35,240 kg
------------------------	-----------

## Garantie contractuelle

---

Garantie	18 mois
----------	---------

## Environmental Data

Schneider Electric vise à atteindre le statut de Net Zero d'ici 2050 grâce à des partenariats avec la chaîne logistique, des matériaux à faible impact et une circularité via notre campagne en cours "Use Better, Use Longer, Use Again" pour prolonger la durée de vie des produits et leur recyclabilité.

[Environmental Data expliquées >](#)

### Use Better

 <b>Matières et Substances</b>	
Emballage avec carton recyclé	Non
Emballage sans plastique	Non
<a href="#">Directive RoHS UE</a>	Conformité pro-active (Produit en dehors du scope légal RoHS UE)

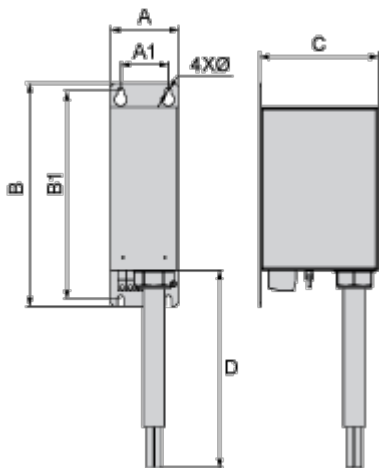
### Use Again

 <b>Réemballer et réusiner</b>	
Reprise	Non

## Encombrements

### Dimensions

---



Dimensions en mm

A	B	C	D	A1	B1	Ø
90	283	165	950	70	268	5,5

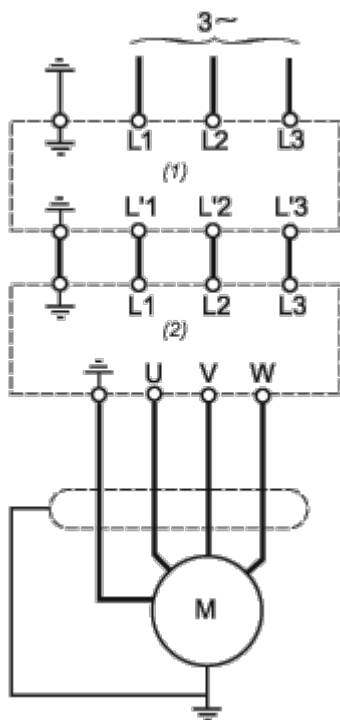
Dimensions en pouces

A	B	C	D	A1	B1	Ø
3,5	11,1	6,5	37,4	2,8	10,6	0,22

## Schémas de raccordement

### Schéma recommandé

---



- (1) Filtre
- (2) Variateur