

Fiche technique du produit

Spécifications



Altivar - Filtre passif 369a 460v 6 0hz

VW3A46174

Statut commercial: Commercialisé

Principales

Type de produit ou équipement	Filtre passif
Application spécifique du produit	Réduction des harmoniques de courant

Complémentaires

Compatibilité de gamme	Altivar 61 Altivar 71
[Us] tension d'alimentation	480 V +/- 10 %
Fréquence d'alimentation	60 Hz +/- 2 %
Quantité par variateur	3 filtres par moteur pour variateur de vitesse ATV61H moteur: 560 kW/800 hp 3 filtres par moteur pour variateur de vitesse ATV61Q moteur: 560 kW/800 hp 2 filtres par moteur pour variateur de vitesse ATV71H moteur: 250 kW/400 hp 1 filtre par moteur pour variateur de vitesse ATV61H moteur: 220 kW/350 hp 1 filtre par moteur pour variateur de vitesse ATV71H moteur: 200 kW/300 hp 1 filtre par moteur pour variateur de vitesse ATV61Q moteur: 200 kW/300 hp 1 filtre par moteur pour variateur de vitesse ATV61Q moteur: 220 kW/350 hp 1 filtre par moteur pour variateur de vitesse ATV71Q moteur: 200 kW/300 hp 1 filtre par moteur pour variateur de vitesse ATV71Q moteur: 220 kW/350 hp
[In] courant assigné d'emploi	355 A pour entrée 369 A pour sortie
Nombre de phases réseau	3 phases
THDI	5 % pour variateur de vitesse ATV61H moteur: 560 kW/800 hp 5 % pour variateur de vitesse ATV61Q moteur: 560 kW/800 hp 5 % pour variateur de vitesse ATV71H moteur: 250 kW/400 hp 5 % pour variateur de vitesse ATV61H moteur: 220 kW/350 hp 5 % pour variateur de vitesse ATV71H moteur: 200 kW/300 hp 5 % pour variateur de vitesse ATV61Q moteur: 200 kW/300 hp 5 % pour variateur de vitesse ATV61Q moteur: 220 kW/350 hp 5 % pour variateur de vitesse ATV71Q moteur: 200 kW/300 hp 5 % pour variateur de vitesse ATV71Q moteur: 220 kW/350 hp
Courant maximal	1,5 x courant nominal (durée = 60 s)
Rendement	98 %
Pertes thermiques	1406 W
Facteur de puissance	1 (150 % de courant réseau) 0,85 (75 % de courant réseau) 0,99 (100 % de courant réseau)
Raccordement électrique	A, B bornier, capacité de raccordement: 2,5 mm ² X1-1...X2-3 bornier, capacité de raccordement: 25...300 mm ²
Classe d'isolation électrique	Classe F
Poids du produit	229 kg

Environnement

Degré de protection IP	IP20 IP55 (installation du coffret)
Tenue aux vibrations	2 mm crête à crête (f= 5...13,2 Hz) conforming to CEI 60068-2-6 0,7 gn (f= 13,2...150 Hz) conforming to CEI 60068-2-6
Humidité relative	5...85 % sans condensation
Température de l'air ambiant pour le fonctionnement	45...60 °C (avec réduction de courant de 3 % par °C) 5...45 °C (sans réduction de courant)
Température ambiante pour le stockage	-25...55 °C stockage dans l'emballage d'origine -25...65 °C durant le transport
Altitude de fonctionnement	= 1000 m sans réduction de courant 1000...4000 m avec réduction de courant de 5 % tous les 1 000 m
Normes	IEC 61000-2-4 IEC 61000-3-4 Recommandation technique G5/4 CEI 61000-3-12 IEC 61000-2-2 CEI 61000-3-2

Emballage

Type d'emballage 1	PCE
Nombre d'unité par paquet	1
Hauteur de l'emballage 1	71,000 cm
Largeur de l'emballage 1	80,000 cm
Longueur de l'emballage 1	120,000 cm
Poids de l'emballage (Kg)	253,6 kg

Garantie contractuelle

Garantie	18 mois
-----------------	---------

Environmental Data

Schneider Electric vise à atteindre le statut de Net Zero d'ici 2050 grâce à des partenariats avec la chaîne logistique, des matériaux à faible impact et une circularité via notre campagne en cours "Use Better, Use Longer, Use Again" pour prolonger la durée de vie des produits et leur recyclabilité.

[Environmental Data expliquées >](#)

Use Better

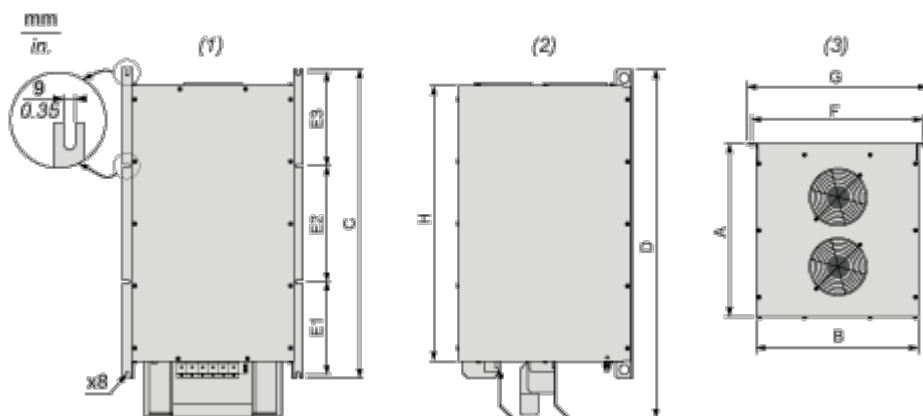
 Matières et Substances	
Emballage avec carton recyclé	Non
Emballage sans plastique	Non
Directive RoHS UE	Conformité pro-active (Produit en dehors du scope légal RoHS UE)

Use Again

 Réemballer et réuser	
Reprise	Non

Encombrements

Dimensions



- (1) Vue de face
- (2) Vue côté droit
- (3) Vue du dessus

Dimensions en mm

A	B	C	D	E1	E2	E3	F	G	H
510	420	800	900,06	240	300	240	443	468	713

Dimensions en pouces

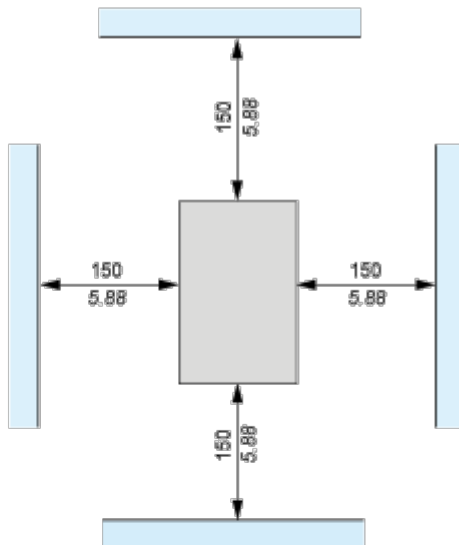
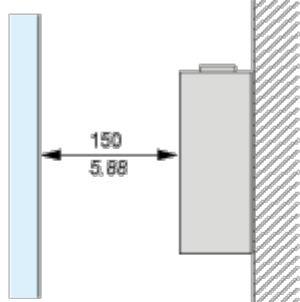
A	B	C	D	E1	E2	E3	F	G	H
20,00	16,54	31,50	35,43	9,45	11,81	9,45	17,44	18,43	28,07

Montage et périmètre de sécurité

Recommandations de montage

Montage vertical uniquement

mm
in.



(1) Filtre

Schémas de raccordement

Schéma recommandé



- (1) Variateur
- (2) Filtre
- (3) En option