

Fiche technique du produit

Spécifications



Altivar - filtre passif - 291A - 460V - 60Hz - pour variateur de vitesse

VW3A46173

Statut commercial: Commercialisé

Principales

Type de produit ou équipement	Filtre passif
Application spécifique du produit	Réduction des harmoniques de courant

Complémentaires

Compatibilité de gamme	Altivar 71 Altivar Process ATV600 Altivar Process ATV900 Altivar 61
[Us] tension d'alimentation	480 V +/- 10 %
Fréquence d'alimentation	60 Hz +/- 2 %
Quantité par variateur	2 filtres par moteur pour variateur de vitesse ATV61H moteur: 355 kW 2 filtres par moteur pour variateur de vitesse ATV71H moteur: 355 kW 2 filtres par moteur pour variateur de vitesse ATV61Q moteur: 355 kW 2 filtres par moteur pour variateur de vitesse ATV71Q moteur: 355 kW 1 filtre par moteur pour variateur de vitesse ATV630 montage au mur, moteur: 160 kW/250 hp 1 filtre par moteur pour variateur de vitesse ATV930 montage au mur, moteur: 160 kW/250 hp
[In] courant assigné d'emploi	291 A pour entrée 302 A pour sortie
Nombre de phases réseau	3 phases
THDI	5 % pour variateur de vitesse ATV61H moteur: 355 kW 5 % pour variateur de vitesse ATV71H moteur: 355 kW 5 % pour variateur de vitesse ATV61Q moteur: 355 kW 5 % pour variateur de vitesse ATV71Q moteur: 355 kW 5 % pour variateur de vitesse ATV630 moteur: 160 kW/250 hp 5 % pour variateur de vitesse ATV930 moteur: 160 kW/250 hp
Courant maximal	1,5 x courant nominal (durée = 60 s)
Rendement	98 %
Pertes thermiques	1288 W
Facteur de puissance	1 (150 % de courant réseau) 0,85 (75 % de courant réseau) 0,99 (100 % de courant réseau)
Raccordement électrique	A, B bornier, capacité de raccordement: 2,5 mm ² X1-1...X2-3 bornier, capacité de raccordement: 25...300 mm ²
Classe d'isolation électrique	Classe F
Poids du produit	221 kg

Environnement

Degré de protection IP	IP20 IP55 (installation du coffret)
------------------------	--

Tenue aux vibrations	2 mm crête à crête (f= 5...13,2 Hz) conforming to CEI 60068-2-6 0,7 gn (f= 13,2...150 Hz) conforming to CEI 60068-2-6
Humidité relative	5...85 % sans condensation
Température de l'air ambiant pour le fonctionnement	45...60 °C (avec réduction de courant de 3 % par °C) 5...45 °C (sans réduction de courant)
Température ambiante pour le stockage	-25...55 °C stockage dans l'emballage d'origine -25...65 °C durant le transport
Altitude de fonctionnement	= 1000 m sans réduction de courant 1000...4000 m avec réduction de courant de 5 % tous les 1 000 m
Normes	Recommandation technique G5/4 IEC 61000-2-2 CEI 61000-3-12 IEC 61000-2-4 IEC 61000-3-4 CEI 61000-3-2

Emballage

Type d'emballage 1	PCE
Nombre d'unité par paquet	1
Hauteur de l'emballage 1	71,000 cm
Largeur de l'emballage 1	80,000 cm
Longueur de l'emballage 1	120,000 cm
Poids de l'emballage (Kg)	245,6 kg

Garantie contractuelle

Garantie	18 mois
-----------------	---------

Environmental Data

Schneider Electric vise à atteindre le statut de Net Zero d'ici 2050 grâce à des partenariats avec la chaîne logistique, des matériaux à faible impact et une circularité via notre campagne en cours "Use Better, Use Longer, Use Again" pour prolonger la durée de vie des produits et leur recyclabilité.

[Environmental Data expliquées >](#)

Use Better

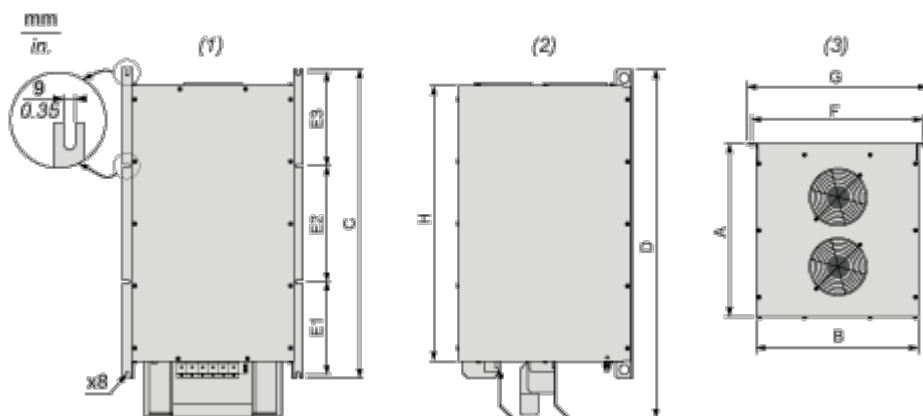
 Matières et Substances	
Emballage avec carton recyclé	Non
Emballage sans plastique	Non
Directive RoHS UE	Conformité pro-active (Produit en dehors du scope légal RoHS UE)

Use Again

 Réemballer et réuser	
Reprise	Non

Encombrements

Dimensions



- (1) Vue de face
- (2) Vue côté droit
- (3) Vue du dessus

Dimensions en mm

A	B	C	D	E1	E2	E3	F	G	H
510	420	800	900,06	240	300	240	443	468	713

Dimensions en pouces

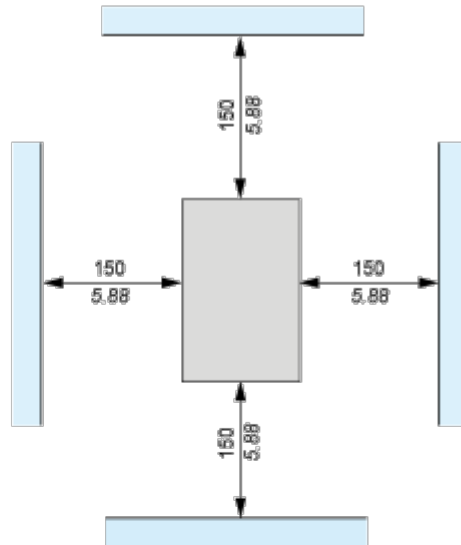
A	B	C	D	E1	E2	E3	F	G	H
20,00	16,54	31,50	35,43	9,45	11,81	9,45	17,44	18,43	28,07

Montage et périmètre de sécurité

Recommandations de montage

Montage vertical uniquement

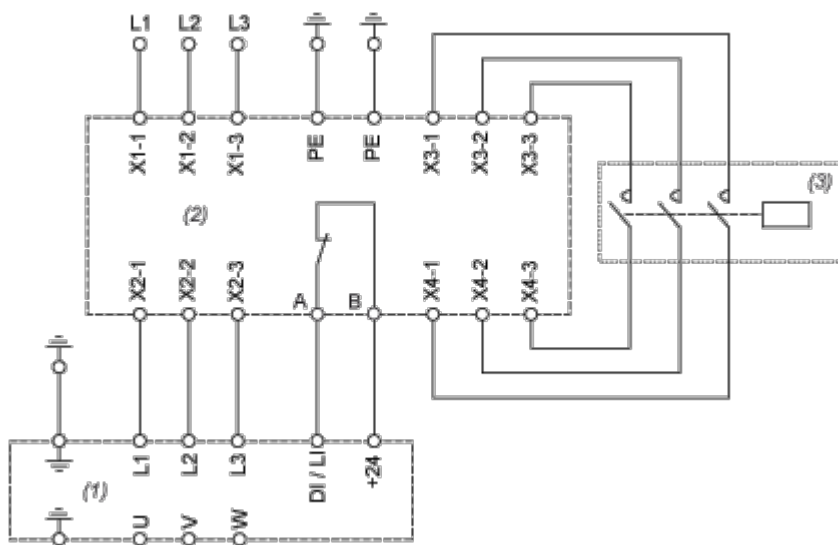
mm
in.



(1) Filtre

Schémas de raccordement

Schéma recommandé



- (1) Variateur
- (2) Filtre
- (3) En option