

Fiche technique du produit

Spécifications



Altivar - filtre passif - 14A - 460V - 60Hz - pour variateur de vitesse

VW3A46160

Statut commercial: Commercialisé

Principales

Type de produit ou équipement	Filtre passif
Application spécifique du produit	Réduction des harmoniques de courant

Complémentaires

Compatibilité de gamme	Altivar 61 Altivar Process ATV900 Altivar Process ATV600 Altivar 71
[Us] tension d'alimentation	480 V +/- 10 %
Fréquence d'alimentation	60 Hz +/- 2 %
Quantité par variateur	1 filtre par moteur pour variateur de vitesse ATV61W moteur: 7,5 kW/10 hp 1 filtre par moteur pour variateur de vitesse ATV61H moteur: 7,5 kW/10 hp 1 filtre par moteur pour variateur de vitesse ATV71H moteur: 7,5 kW/10 hp 1 filtre par moteur pour variateur de vitesse ATV71P moteur: 7,5 kW/10 hp 1 filtre par moteur pour variateur de vitesse ATV71W moteur: 7,5 kW/10 hp 1 filtre par moteur pour variateur de vitesse ATV630 montage au mur, moteur: 7,5 kW/10 hp 1 filtre par moteur pour variateur de vitesse ATV650 montage au mur, moteur: 7,5 kW/10 hp 1 filtre par moteur pour variateur de vitesse ATV930 montage au mur, moteur: 7,5 kW/10 hp 1 filtre par moteur pour variateur de vitesse ATV950 montage au mur, moteur: 7,5 kW/10 hp
[In] courant assigné d'emploi	14 A pour entrée 14,5 A pour sortie
Nombre de phases réseau	3 phases
THDI	10 % pour variateur de vitesse ATV61H moteur: 7,5 kW/10 hp 10 % pour variateur de vitesse ATV71H moteur: 7,5 kW/10 hp 10 % pour variateur de vitesse ATV71P moteur: 7,5 kW/10 hp 10 % pour variateur de vitesse ATV71W moteur: 7,5 kW/10 hp 5 % pour variateur de vitesse ATV61W moteur: 7,5 kW/10 hp 5 % pour variateur de vitesse ATV630 moteur: 7,5 kW/10 hp 5 % pour variateur de vitesse ATV650 moteur: 7,5 kW/10 hp 5 % pour variateur de vitesse ATV930 moteur: 7,5 kW/10 hp 5 % pour variateur de vitesse ATV950 moteur: 7,5 kW/10 hp
Courant maximal	1,5 x courant nominal (durée = 60 s)
Rendement	98 %
Pertes thermiques	184 W
Facteur de puissance	1 (150 % de courant réseau) 0,85 (75 % de courant réseau) 0,99 (100 % de courant réseau)
Raccordement électrique	X1-1...X2-3 bornier, capacité de raccordement: 0,5...10 mm ² A, B bornier, capacité de raccordement: 2,5 mm ²
Classe d'isolation électrique	Classe F

Clause de non responsabilité : Cette documentation n'est pas destinée à remplacer ni ne peut servir à déterminer l'adéquation ou la fiabilité de ces produits dans le cadre d'une application spécifique.

Poids du produit	20 kg
------------------	-------

Environnement

Degré de protection IP	IP20 IP55 (installation du coffret)
Tenue aux vibrations	2 mm crête à crête (f= 5... 13,2 Hz) conforming to CEI 60068-2-6 0,7 gn (f= 13,2... 150 Hz) conforming to CEI 60068-2-6
Humidité relative	5...85 % sans condensation
Température de l'air ambiant pour le fonctionnement	45...60 °C (avec réduction de courant de 3 % par °C) 5...45 °C (sans réduction de courant)
Température ambiante pour le stockage	-25...55 °C stockage dans l'emballage d'origine -25...65 °C durant le transport
Altitude de fonctionnement	= 1000 m sans réduction de courant 1000...4000 m avec réduction de courant de 5 % tous les 1 000 m
Normes	IEC 61000-2-4 IEC 61000-3-4 CEI 61000-3-12 Recommandation technique G5/4 IEC 61000-2-2 CEI 61000-3-2

Emballage

Type d'emballage 1	PCE
Nombre d'unité par paquet	1
Hauteur de l'emballage 1	56,0 cm
Largeur de l'emballage 1	40,0 cm
Longueur de l'emballage 1	60,0 cm
Poids de l'emballage (Kg)	27,5 kg

Garantie contractuelle

Garantie	18 mois
----------	---------

Environmental Data

Schneider Electric vise à atteindre le statut de Net Zero d'ici 2050 grâce à des partenariats avec la chaîne logistique, des matériaux à faible impact et une circularité via notre campagne en cours "Use Better, Use Longer, Use Again" pour prolonger la durée de vie des produits et leur recyclabilité.

[Environmental Data expliquées >](#)

Use Better

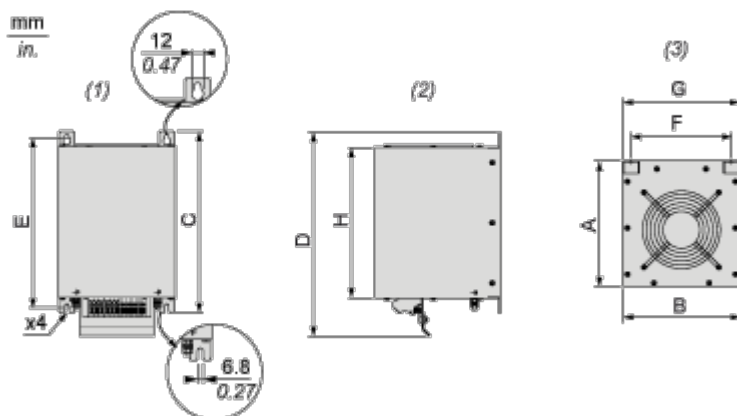
 Matières et Substances	
Emballage avec carton recyclé	Non
Emballage sans plastique	Non
Directive RoHS UE	Conformité pro-active (Produit en dehors du scope légal RoHS UE)

Use Again

 Réemballer et réusiner	
Reprise	Non

Encombremments

Dimensions



- (1) Vue de face
- (2) Vue côté droit
- (3) Vue du dessus

Dimensions en mm

A	B	C	D	E	F	G	H
205,5	190	295	332,11	276	163	188	246

Dimensions en pouces

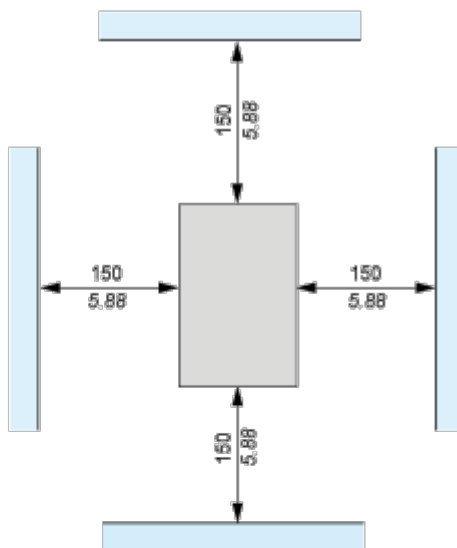
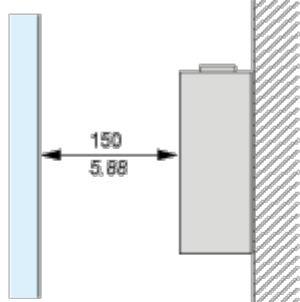
A	B	C	D	E	F	G	H
8,09	7,48	11,61	13,07	10,87	6,42	7,40	9,69

Montage et périmètre de sécurité

Recommandations de montage

Montage vertical uniquement

mm
in.



(1) Filtre

Schémas de raccordement

Schéma recommandé



- (1) Variateur
- (2) Filtre
- (3) En option