

Fiche technique du produit

Spécifications



Altivar - Filtre passif 450a 400v 5 Ohz

VW3A46138

Statut commercial: Commercialisé

Principales

Type de produit ou équipement	Filtre passif
Application spécifique du produit	Réduction des harmoniques de courant

Complémentaires

Compatibilité de gamme	Altivar Process ATV600 Altivar 61 Altivar 71 Altivar Process ATV900
[Us] tension d'alimentation	400 V +/- 10 %
Fréquence d'alimentation	50 Hz +/- 2 %
Quantité par variateur	2 filtres par moteur pour variateur de vitesse ATV71H moteur: 250 kW/400 hp 1 filtre par moteur pour variateur de vitesse ATV61Q moteur: 220 kW/350 hp 1 filtre par moteur pour variateur de vitesse ATV71Q moteur: 220 kW/350 hp 2 filtres par moteur pour variateur de vitesse ATV61H moteur: 250 kW/400 hp 2 filtres par moteur pour variateur de vitesse ATV61H moteur: 500 kW/700 hp 2 filtres par moteur pour variateur de vitesse ATV71H moteur: 500 kW/700 hp 2 filtres par moteur pour variateur de vitesse ATV61Q moteur: 500 kW/700 hp 2 filtres par moteur pour variateur de vitesse ATV71Q moteur: 500 kW/700 hp 1 filtre par moteur pour variateur de vitesse ATV630 montage au mur, moteur: 220 kW/350 hp 1 filtre par moteur pour variateur de vitesse ATV630 montage au mur, moteur: 250 kW/400 hp 1 filtre par moteur pour variateur de vitesse ATV930 montage au mur, moteur: 220 kW/350 hp 1 filtre par moteur pour variateur de vitesse ATV930 montage au mur, moteur: 250 kW/400 hp
[In] courant assigné d'emploi	433 A pour entrée 450 A pour sortie
Nombre de phases réseau	3 phases
THDI	5 % pour variateur de vitesse ATV71H moteur: 250 kW/400 hp 5 % pour variateur de vitesse ATV61Q moteur: 220 kW/350 hp 5 % pour variateur de vitesse ATV71Q moteur: 220 kW/350 hp 5 % pour variateur de vitesse ATV61H moteur: 250 kW/400 hp 5 % pour variateur de vitesse ATV61H moteur: 500 kW/700 hp 5 % pour variateur de vitesse ATV71H moteur: 500 kW/700 hp 5 % pour variateur de vitesse ATV61Q moteur: 500 kW/700 hp 5 % pour variateur de vitesse ATV71Q moteur: 500 kW/700 hp 5 % pour variateur de vitesse ATV630 moteur: 220 kW/350 hp 5 % pour variateur de vitesse ATV630 moteur: 250 kW/400 hp 5 % pour variateur de vitesse ATV930 moteur: 220 kW/350 hp 5 % pour variateur de vitesse ATV930 moteur: 250 kW/400 hp
Courant maximal	1,5 x courant nominal (durée = 60 s)
Rendement	98 %
Pertes thermiques	1852 W
Facteur de puissance	1 (150 % de courant réseau) 0,85 (75 % de courant réseau) 0,99 (100 % de courant réseau)

Raccordement électrique	A, B bornier, capacité de raccordement: 2,5 mm ² X1-1...X2-3 bornier, capacité de raccordement: 25...300 mm ²
Classe d'isolation électrique	Classe F
Poids du produit	272 kg

Environnement

Degré de protection IP	IP20 IP55 (installation du coffret)
Tenue aux vibrations	2 mm crête à crête (f= 5...13,2 Hz) conforming to CEI 60068-2-6 0,7 gn (f= 13,2...150 Hz) conforming to CEI 60068-2-6
Humidité relative	5...85 % sans condensation
Température de l'air ambiant pour le fonctionnement	45...60 °C (avec réduction de courant de 3 % par °C) 5...45 °C (sans réduction de courant)
Température ambiante pour le stockage	-25...55 °C stockage dans l'emballage d'origine -25...65 °C durant le transport
Altitude de fonctionnement	= 1000 m sans réduction de courant 1000...4000 m avec réduction de courant de 5 % tous les 1 000 m
Normes	Recommandation technique G5/4 IEC 61000-2-2 CEI 61000-3-12 IEC 61000-3-4 IEC 61000-2-4 CEI 61000-3-2

Emballage

Type d'emballage 1	PCE
Nombre d'unité par paquet	1
Hauteur de l'emballage 1	71,000 cm
Largeur de l'emballage 1	80,000 cm
Longueur de l'emballage 1	120,000 cm
Poids de l'emballage (Kg)	302,6 kg

Garantie contractuelle

Garantie	18 mois
-----------------	---------

Environmental Data

Schneider Electric vise à atteindre le statut de Net Zero d'ici 2050 grâce à des partenariats avec la chaîne logistique, des matériaux à faible impact et une circularité via notre campagne en cours "Use Better, Use Longer, Use Again" pour prolonger la durée de vie des produits et leur recyclabilité.

[Environmental Data expliquées >](#)

Use Better

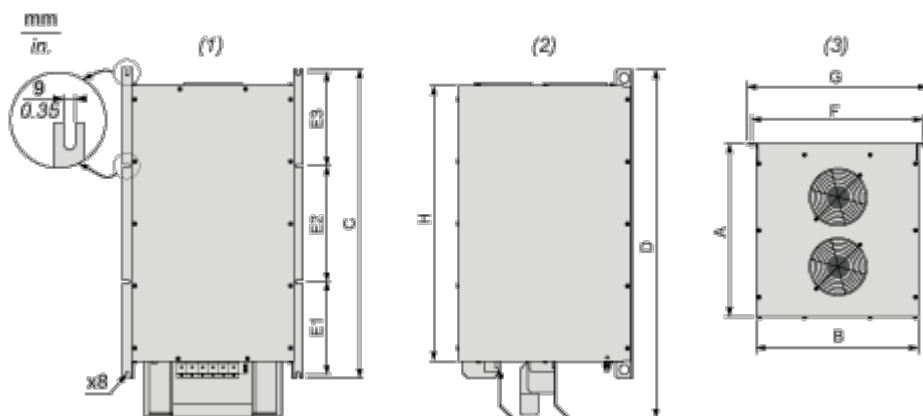
 Matières et Substances	
Emballage avec carton recyclé	Non
Emballage sans plastique	Non
Directive RoHS UE	Conformité pro-active (Produit en dehors du scope légal RoHS UE)

Use Again

 Réemballer et réusiner	
Reprise	Non

Encombrements

Dimensions



- (1) Vue de face
- (2) Vue côté droit
- (3) Vue du dessus

Dimensions en mm

A	B	C	D	E1	E2	E3	F	G	H
510	420	800	900,06	240	300	240	443	468	713

Dimensions en pouces

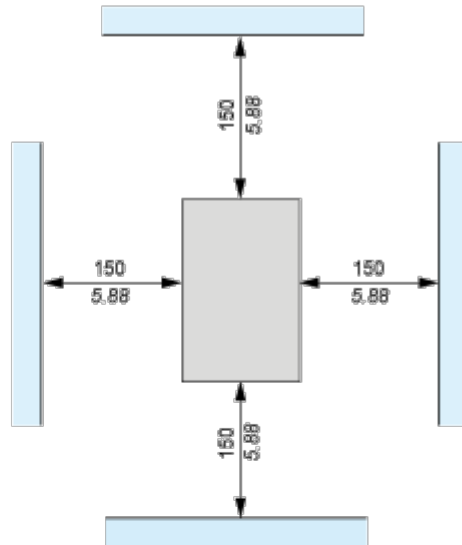
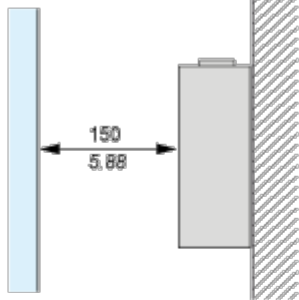
A	B	C	D	E1	E2	E3	F	G	H
20,00	16,54	31,50	35,43	9,45	11,81	9,45	17,44	18,43	28,07

Montage et périmètre de sécurité

Recommandations de montage

Montage vertical uniquement

mm
in.



(1) Filtre

Schémas de raccordement

Schéma recommandé



- (1) Variateur
- (2) Filtre
- (3) En option