

# Fiche technique du produit

Spécifications



## Altivar - filtre passif - 150A - 400V - 50Hz - pour variateur de vitesse

VW3A46131

Statut commercial: Commercialisé

### Principales

Type de produit ou équipement	Filtre passif
Application spécifique du produit	Réduction des harmoniques de courant

### Complémentaires

Compatibilité de gamme	Altivar 61 Altivar Process ATV900 Altivar 71 Altivar Process ATV600
[Us] tension d'alimentation	400 V +/- 10 %
Fréquence d'alimentation	50 Hz +/- 2 %
Quantité par variateur	1 filtre par moteur pour variateur de vitesse ATV650 montage au mur, moteur: 75 kW/100 hp 1 filtre par moteur pour variateur de vitesse ATV630 montage au mur, moteur: 75 kW/100 hp 1 filtre par moteur pour variateur de vitesse ATV950 montage au mur, moteur: 75 kW/100 hp 1 filtre par moteur pour variateur de vitesse ATV930 montage au mur, moteur: 75 kW/100 hp 1 filtre par moteur pour variateur de vitesse ATV61H moteur: 90 kW/125 hp 1 filtre par moteur pour variateur de vitesse ATV61W moteur: 75 kW/100 hp 1 filtre par moteur pour variateur de vitesse ATV61W moteur: 90 kW/125 hp 1 filtre par moteur pour variateur de vitesse ATV71H moteur: 90 kW/125 hp 1 filtre par moteur pour variateur de vitesse ATV61H moteur: 75 kW/100 hp 1 filtre par moteur pour variateur de vitesse ATV71H moteur: 75 kW/100 hp 1 filtre par moteur pour variateur de vitesse ATV71W moteur: 75 kW/100 hp 1 filtre par moteur pour variateur de vitesse ATV71Q moteur: 90 kW/125 hp
[In] courant assigné d'emploi	144 A pour entrée 150 A pour sortie
Nombre de phases réseau	3 phases
THDI	5 % pour variateur de vitesse ATV630 moteur: 55 kW/75 hp 5 % pour variateur de vitesse ATV61H moteur: 75 kW/100 hp 5 % pour variateur de vitesse ATV71H moteur: 75 kW/100 hp 5 % pour variateur de vitesse ATV71W moteur: 75 kW/100 hp 5 % pour variateur de vitesse ATV61H moteur: 90 kW/125 hp 5 % pour variateur de vitesse ATV61W moteur: 75 kW/100 hp 5 % pour variateur de vitesse ATV61W moteur: 90 kW/125 hp 5 % pour variateur de vitesse ATV71H moteur: 90 kW/125 hp 5 % pour variateur de vitesse ATV71Q moteur: 90 kW/125 hp 5 % pour variateur de vitesse ATV950 moteur: 55 kW/75 hp 5 % pour variateur de vitesse ATV930 moteur: 55 kW/75 hp
Courant maximal	1,5 x courant nominal (durée = 60 s)
Rendement	98 %
Pertes thermiques	962 W
Facteur de puissance	1 (150 % de courant réseau) 0,85 (75 % de courant réseau) 0,99 (100 % de courant réseau)

Clause de non responsabilité : Cette documentation n'est pas destinée à remplacer ni ne peut servir à déterminer l'adéquation ou la fiabilité de ces produits dans le cadre d'une application spécifique.

<b>Raccordement électrique</b>	A, B bornier, capacité de raccordement: 2,5 mm <sup>2</sup> X1-1...X2-3 bornier, capacité de raccordement: 2,5...90 mm <sup>2</sup>
<b>Classe d'isolation électrique</b>	Classe F
<b>Poids du produit</b>	126 kg

## Environnement

<b>Degré de protection IP</b>	IP20 IP55 (installation du coffret)
<b>Tenue aux vibrations</b>	2 mm crête à crête (f= 5...13,2 Hz) conforming to CEI 60068-2-6 0,7 gn (f= 13,2...150 Hz) conforming to CEI 60068-2-6
<b>Humidité relative</b>	5...85 % sans condensation
<b>Température de l'air ambiant pour le fonctionnement</b>	45...60 °C (avec réduction de courant de 3 % par °C) 5...45 °C (sans réduction de courant)
<b>Température ambiante pour le stockage</b>	-25...55 °C stockage dans l'emballage d'origine -25...65 °C durant le transport
<b>Altitude de fonctionnement</b>	= 1000 m sans réduction de courant 1000...4000 m avec réduction de courant de 5 % tous les 1 000 m
<b>Normes</b>	IEC 61000-2-4 IEC 61000-2-2 Recommandation technique G5/4 IEC 61000-3-4 CEI 61000-3-12 CEI 61000-3-2

## Emballage

<b>Type d'emballage 1</b>	PCE
<b>Nombre d'unité par paquet</b>	1
<b>Hauteur de l'emballage 1</b>	61,000 cm
<b>Largeur de l'emballage 1</b>	60,000 cm
<b>Longueur de l'emballage 1</b>	80,000 cm
<b>Poids de l'emballage (Kg)</b>	138,2 kg

## Garantie contractuelle

<b>Garantie</b>	18 mois
-----------------	---------

## Environmental Data

Schneider Electric vise à atteindre le statut de Net Zero d'ici 2050 grâce à des partenariats avec la chaîne logistique, des matériaux à faible impact et une circularité via notre campagne en cours "Use Better, Use Longer, Use Again" pour prolonger la durée de vie des produits et leur recyclabilité.

[Environmental Data expliquées >](#)

### Use Better

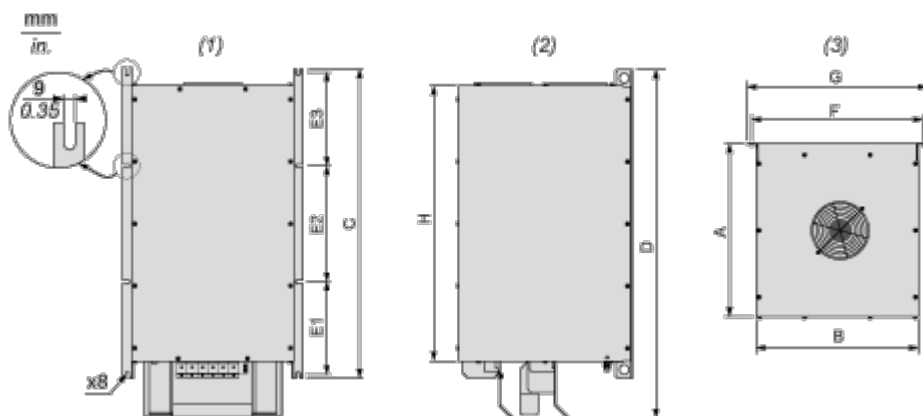
 <b>Matières et Substances</b>	
Emballage avec carton recyclé	Non
Emballage sans plastique	Non
<a href="#">Directive RoHS UE</a>	Conformité pro-active (Produit en dehors du scope légal RoHS UE)

### Use Again

 <b>Réemballer et réusiner</b>	
Reprise	Non

## Encombrements

### Dimensions



- (1) Vue de face
- (2) Vue côté droit
- (3) Vue du dessus

#### Dimensions en mm

A	B	C	D	E1	E2	E3	F	G	H
400	370	685	767,6	212	240	212	393	418	598

#### Dimensions en pouces

A	B	C	D	E1	E2	E3	F	G	H
15,75	14,57	26,97	30,22	8,35	9,45	8,35	15,47	16,46	23,54

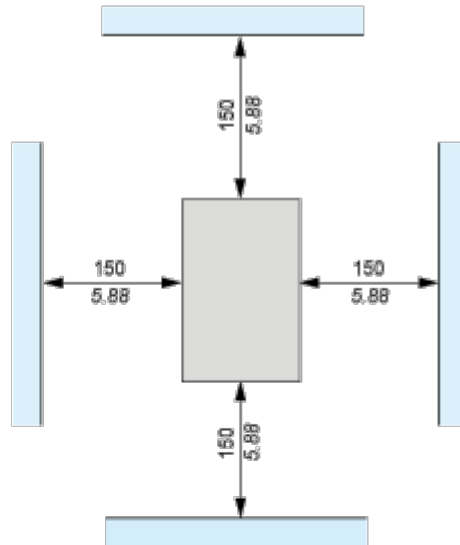
## Montage et périmètre de sécurité

### Recommandations de montage

---

#### Montage vertical uniquement

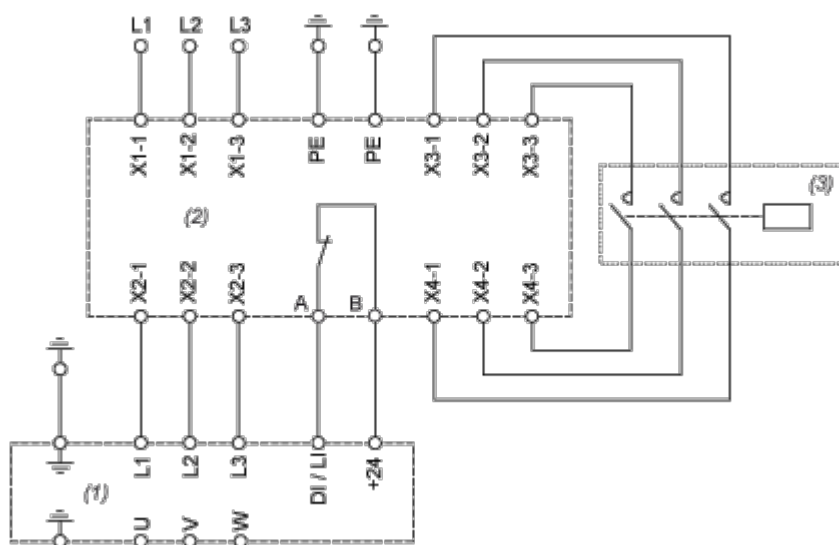
mm  
in.



(1) Filtre

## Schémas de raccordement

### Schéma recommandé



- (1) Variateur
- (2) Filtre
- (3) En option